

AP 2-TU

Artikelnummer: 5022630

<http://eshop.phoenixcontact.de/phoenix/treeViewClick.do?UID=5022630>

Abdeckprofilträger, zur Montage auf NS 32- oder NS 35/7,5-
Tragschiene, zur Befestigung des Abdeckprofils AP 2, 2 mm dick

Kaufmännische Daten

GTIN (EAN)	4017918095239
VPE	50 Stk.
Zolltarif	39169010
Produktschlüssel	01097
Katalogseitenangabe	Seite 703 (CL-2009)

Produkthinweise

WEEE/RoHS konform seit:
01.01.2003



<http://download.phoenixcontact.de>
Bitte beachten Sie, dass die
hier angegebenen Daten dem
Online-Katalog entnommen sind.
Die vollständigen Informationen
und Daten entnehmen Sie bitte
der Anwenderdokumentation.
Es gelten die Allgemeinen
Nutzungsbedingungen für Internet-
Downloads.

Technische Daten

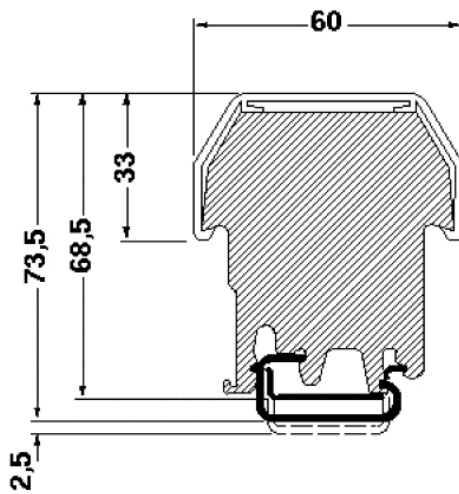
Allgemein

Länge (b)	55,6 mm
-----------	---------

Höhe	68,5 mm
Breite (a)	2,1 mm
Farbe	grau
Brennbarkeitsklasse nach UL 94	V2
Material	PA

Zeichnungen

Maßzeichnung



Adresse

PHOENIX CONTACT GmbH & Co. KG
Flachmarktstr. 8
32825 Blomberg, Germany
Tel +49 5235 3 00
Fax +49 5235 3 1200
<http://www.phoenixcontact.com>



© 2010 Phoenix Contact
Technische Änderungen vorbehalten