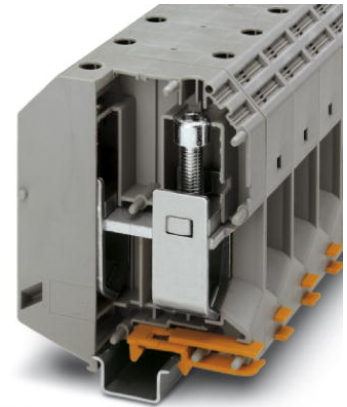


UKH 240

Artikelnummer: 3010217

<http://eshop.phoenixcontact.de/phoenix/treeViewClick.do?UID=3010217>

Durchgangsreihenklemme, Anschlussart: Schraubanschluss,
Schraubanschluss, Querschnitt: 70 mm² - 240 mm², AWG 2/0 - 500
kcmil, Breite: 36 mm, Farbe: grau, Montageart: NS 35/15, NS 32



Kaufmännische Daten	
GTIN (EAN)	4017918091873
VPE	10 Stk.
Zolltarif	85369010
Produktschlüssel	01000
Katalogseitenangabe	Seite 31 (CL-2009)

Produkthinweise

WEEE/RoHS konform seit:
12.06.2006



<http://download.phoenixcontact.de>
Bitte beachten Sie, dass die hier angegebenen Daten dem Online-Katalog entnommen sind. Die vollständigen Informationen und Daten entnehmen Sie bitte der Anwenderdokumentation. Es gelten die Allgemeinen Nutzungsbedingungen für Internet-Downloads.

Technische Daten**Allgemein**

Anzahl der Etagen	1
Anzahl der Anschlüsse	2
Farbe	grau

Isolierstoff	PA
Brennbarkeitsklasse nach UL 94	V0

Maße

Breite	36 mm
Länge	100 mm
Höhe NS 35/15	131,5 mm
Höhe NS 32	129,5 mm

Technische Daten

Belastungsstrom maximal	415 A (bei 240 mm ² Leiterquerschnitt)
Bemessungsstoßspannung	8 kV
Verschmutzungsgrad	3
Überspannungskategorie	III
Isolierstoffgruppe	I
Anschluss gemäß Norm	IEC 60947-7-1
Nennstrom I _N	415 A
Nennspannung U _N	1000 V
Offene Seitenwand	nein

Anschlussdaten

Leiterquerschnitt starr min	70 mm ²
Leiterquerschnitt starr max	240 mm ²
Leiterquerschnitt flexibel min	70 mm ²
Leiterquerschnitt flexibel max	240 mm ²
Leiterquerschnitt AWG/kcmil min	2/0
Leiterquerschnitt AWG/kcmil max	500 kcmil
Leiterquerschnitt flexibel m. Aderendhülse ohne Kunststoffhülse min	70 mm ²
Leiterquerschnitt flexibel m. Aderendhülse ohne Kunststoffhülse max	185 mm ²
Leiterquerschnitt flexibel m. Aderendhülse m. Kunststoffhülse min	70 mm ²
Leiterquerschnitt flexibel m. Aderendhülse m. Kunststoffhülse max	185 mm ²
2 Leiter gleichen Querschnitts starr min	35 mm ²
2 Leiter gleichen Querschnitts starr max	95 mm ²
2 Leiter gleichen Querschnitts flexibel min	50 mm ²

2 Leiter gleichen Querschnitts flexibel max	95 mm ²
2 Leiter gleichen Querschnitts flexibel m. AEH ohne Kunststoffhülse min	35 mm ²
2 Leiter gleichen Querschnitts flexibel m. AEH ohne Kunststoffhülse max	50 mm ²
Leiterquerschnitt mit Einlegebrücke starr max	240 mm ²
Leiterquerschnitt mit Einlegebrücke flexibel max.	185 mm ²
Anschlussart	Schraubanschluss
Abisolierlänge	40 mm
Lehrdorn	B15
Schraubengewinde	M10
Anzugsdrehmoment min	25 Nm
Anzugsdrehmoment max	30 Nm

Approbationen



Approbationen

BV, CSA, DNV, LR, PRS, RS, UL

Approbationen Ex:

CUL-EX, FM, IECEx, KEMA-EX, UL-EX

CSA

Nennspannung U _N	600 V
Nennstrom I _N	400 A
AWG/kcmil	1/0-500

UL

Nennspannung U _N	600 V
Nennstrom I _N	380 A
AWG/kcmil	2/0-500

Zubehör

Artikel	Bezeichnung	Beschreibung
Brücken		
0201401	EB 2-36/UKH	Einlegebrücke, Polzahl: 2, Farbe: grau
0201414	EB 3-36/UKH	Einlegebrücke, Polzahl: 3, Farbe: grau

Markierung

1004513	WS-2K	Klebe-Warnschild, selbstklebend, schwarzer Aufdruck: Blitzpfeil - „, Vorsicht Spannung - Attention Danger“, Etikettengröße: 32 x 26 mm
1050525	ZB10:SO/CMS	Zackband, 10-teilig, trennbar, Sonderbeschriftung, beschriftet nach Kundenangaben

Montage

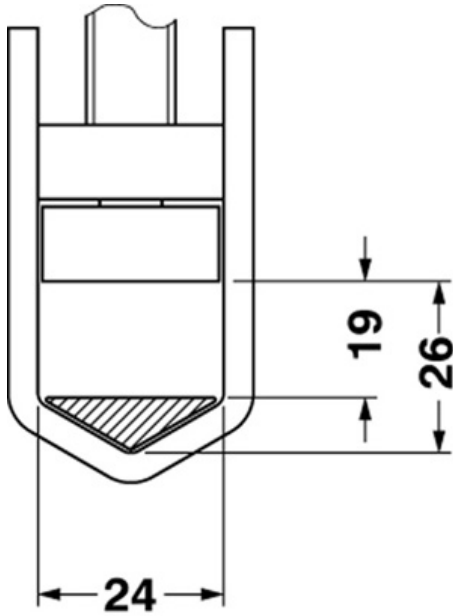
3003554	AGK 10-UKH 150/240	Abgriffklemme, Anschlussart: Spezial- und Mischanschluss, Querschnitt: 0,5 mm ² - 16 mm ² , AWG 20 - 6, Breite: 10,2 mm, Höhe: 34,7 mm, Farbe: grau
1201659	E/AL-NS 32	Endhalter, zur Endabstützung der UKH 50 bis UKH 240, wird auf die Tragschiene NS 32 geschoben und mit 2 Schrauben festgeklemmt, Breite: 10 mm, Farbe: aluminium
1201662	E/AL-NS 35	Endhalter, zur Endabstützung der UKH 50 bis UKH 240, wird auf die Tragschiene NS 35 geschoben und mit 2 Schrauben festgeklemmt, Breite: 10 mm, Farbe: aluminium
1201028	NS 32 AL UNPERF 2000MM	G-Profil 32 mm (NS 32)
1201280	NS 32 CU/120QMM UNPERF 2000MM	G-Profil-Tragschiene, profil-gezogen, Material: Kupfer, ungelocht, Höhe 15 mm, Breite 32 mm, Länge 2 m
1201358	NS 32 CU/35QMM UNPERF 2000MM	G-Profil-Tragschiene, Material: Kupfer, ungelocht, Höhe 15 mm, Breite 32 mm, Länge 2 m
1201002	NS 32 PERF 2000MM	G-Profil-Tragschiene, Material: Stahl, gelocht, Höhe 15 mm, Breite 32 mm, Länge 2 m
1201015	NS 32 UNPERF 2000MM	G-Profil-Tragschiene, Material: Stahl, ungelocht, Höhe 15 mm, Breite 32 mm, Länge 2 m
1201756	NS 35/15 AL UNPERF 2000MM	Hutprofil-Tragschiene, profil-gezogen, hohe Ausführung, ungelocht 1,5 mm dick, Material: Aluminium, Höhe 15 mm, Breite 35 mm, Länge 2 m
1201895	NS 35/15 CU UNPERF 2000MM	Hutprofil-Tragschiene, Material: Kupfer, ungelocht, 1,5 mm dick, Höhe 15 mm, Breite 35 mm, Länge: 2 m
1201730	NS 35/15 PERF 2000MM	Hutprofil-Tragschiene, Material: Stahl, gelocht, Höhe 15 mm, Breite 35 mm, Länge: 2 m
1201714	NS 35/15 UNPERF 2000MM	Hutprofil-Tragschiene, Material: Stahl, ungelocht, Höhe 15 mm, Breite 35 mm, Länge: 2 m
1201798	NS 35/15-2,3 UNPERF 2000MM	Hutprofil-Tragschiene, Material: Stahl, ungelocht, 2,3 mm dick, Höhe 15 mm, Breite 35 mm, Länge: 2 m

Stecker/Adapter

3009244	UKH 150/240 EP	Einlegeprofil
---------	----------------	---------------

Zeichnungen

Maßzeichnung



Schaltplan



Adresse

PHOENIX CONTACT GmbH & Co. KG
Flachmarktstr. 8
32825 Blomberg, Germany
Tel +49 5235 3 00
Fax +49 5235 3 1200
<http://www.phoenixcontact.com>



© 2010 Phoenix Contact
Technische Änderungen vorbehalten