

## UKH 50-PE/N

Artikelnummer: 3009163



<http://eshop.phoenixcontact.de/phoenix/treeViewClick.do?UID=3009163>

Schutzleiterreihenklemme, Schraubanschluss, Querschnitt: 16 mm<sup>2</sup> - 50 mm<sup>2</sup>, AWG: 6 - 1/0, Breite: 40 mm, Farbe: grün-gelb, Montageart: NS 35/15, NS 32

### Kaufmännische Daten

GTIN (EAN)	4017918091699
VPE	5 Stk.
Zolltarif	85369010
Produktschlüssel	01020
Katalogseitenangabe	Seite 231 (CL-2005)

### Produkthinweise

WEEE/RoHS konform seit:  
01.09.2005



<http://download.phoenixcontact.de>  
Bitte beachten Sie, dass die hier angegebenen Daten dem Online-Katalog entnommen sind. Die vollständigen Informationen und Daten entnehmen Sie bitte der Anwenderdokumentation. Es gelten die Allgemeinen Nutzungsbedingungen für Internet-Downloads.

### Technische Daten

#### Allgemein

Anzahl der Etagen	1
Anzahl der Anschlüsse	2
Farbe	grün-gelb

Isolierstoff	PA
Brennbarkeitsklasse nach UL 94	V2

**Maße**

Breite	40 mm
Länge	70,5 mm
Höhe NS 35/7,5	83,5 mm
Höhe NS 35/15	81,5 mm

**Technische Daten**

Belastungsstrom maximal	150 A (bei 50 mm <sup>2</sup> Leiterquerschnitt)
Bemessungsstoßspannung	8 kV
Verschmutzungsgrad	3
Überspannungskategorie	III
Isolierstoffgruppe	I
Anschluss gemäß Norm	IEC 60947-7-1
Nennstrom I <sub>N</sub>	150 A
Nennspannung U <sub>N</sub>	1000 V

**Anschlussdaten**

Leiterquerschnitt starr min	16 mm <sup>2</sup>
Leiterquerschnitt starr max	50 mm <sup>2</sup>
Leiterquerschnitt flexibel min	25 mm <sup>2</sup>
Leiterquerschnitt flexibel max	50 mm <sup>2</sup>
Leiterquerschnitt AWG/kcmil min	6
Leiterquerschnitt AWG/kcmil max	1/0
Leiterquerschnitt flexibel m. Aderendhülse ohne Kunststoffhülse min	25 mm <sup>2</sup>
Leiterquerschnitt flexibel m. Aderendhülse ohne Kunststoffhülse max	50 mm <sup>2</sup>
2 Leiter gleichen Querschnitts starr min	10 mm <sup>2</sup>
2 Leiter gleichen Querschnitts starr max	16 mm <sup>2</sup>
2 Leiter gleichen Querschnitts flexibel min	10 mm <sup>2</sup>
2 Leiter gleichen Querschnitts flexibel max	16 mm <sup>2</sup>
2 Leiter gleichen Querschnitts flexibel m. AEH ohne Kunststoffhülse min	10 mm <sup>2</sup>
2 Leiter gleichen Querschnitts flexibel m. AEH ohne Kunststoffhülse max	16 mm <sup>2</sup>

2 Leiter gleichen Querschnitts flexibel m. TWIN-AEH mit Kunststoffhülse min	25 mm <sup>2</sup>
2 Leiter gleichen Querschnitts flexibel m. TWIN-AEH mit Kunststoffhülse max	50 mm <sup>2</sup>
Anschlussart	Schraubanschluss
Abisolierlänge	24 mm
Schraubengewinde	M6
Anzugsdrehmoment min	6 Nm
Anzugsdrehmoment max	8 Nm

### Approbationen



Approbationen

GOST

### Zubehör

Artikel	Bezeichnung	Beschreibung
<b>Markierung</b>		
1050525	ZB10:SO/CMS	Zackband, 10-teilig, trennbar, Sonderbeschriftung, beschriftet nach Kundenangaben

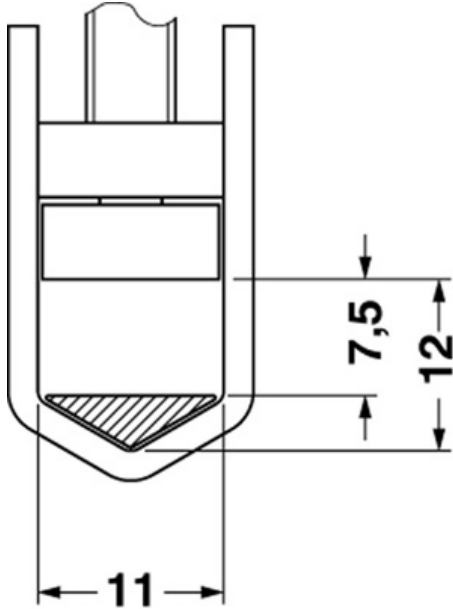
### Montage

1201028	NS 32 AL UNPERF 2000MM	G-Profil 32 mm (NS 32)
1201280	NS 32 CU/120QMM UNPERF 2000MM	G-Profil-Tragschiene, profil-gezogen, Material: Kupfer, ungelocht, Höhe 15 mm, Breite 32 mm, Länge 2 m
1201358	NS 32 CU/35QMM UNPERF 2000MM	G-Profil-Tragschiene, Material: Kupfer, ungelocht, Höhe 15 mm, Breite 32 mm, Länge 2 m
1201002	NS 32 PERF 2000MM	G-Profil-Tragschiene, Material: Stahl, gelocht, Höhe 15 mm, Breite 32 mm, Länge 2 m
1201015	NS 32 UNPERF 2000MM	G-Profil-Tragschiene, Material: Stahl, ungelocht, Höhe 15 mm, Breite 32 mm, Länge 2 m
1201895	NS 35/15 CU UNPERF 2000MM	Hutprofil-Tragschiene, Material: Kupfer, ungelocht, 1,5 mm dick, Höhe 15 mm, Breite 35 mm, Länge: 2 m
1201730	NS 35/15 PERF 2000MM	Hutprofil-Tragschiene, Material: Stahl, gelocht, Höhe 15 mm, Breite 35 mm, Länge: 2 m
1201714	NS 35/15 UNPERF 2000MM	Hutprofil-Tragschiene, Material: Stahl, ungelocht, Höhe 15 mm, Breite 35 mm, Länge: 2 m

## Zeichnungen

### Maßzeichnung

---



**Adresse**

PHOENIX CONTACT GmbH & Co. KG  
Flachmarktstr. 8  
32825 Blomberg, Germany  
Tel +49 5235 3 00  
Fax +49 5235 3 1200  
<http://www.phoenixcontact.com>



© 2010 Phoenix Contact  
Technische Änderungen vorbehalten