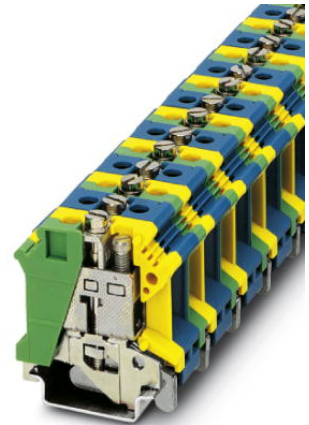


## UIK 16-PE/N

Artikelnummer: 3006234

<http://eshop.phoenixcontact.de/phoenix/treeViewClick.do?UID=3006234>

Schutzleiterreihenklemme, Schraubanschluss, Querschnitt: 2,5 mm<sup>2</sup> - 25 mm<sup>2</sup>, AWG: 12 - 4, Breite: 24 mm, Farbe: grün-gelb-blau, Montageart: NS 35/7,5, NS 35/15, NS 32

### Kaufmännische Daten

GTIN (EAN)	4017918091453
VPE	10 Stk.
Zolltarif	85369010
Produktschlüssel	01020
Katalogseitenangabe	Seite 229 (CL-2005)

### Produkthinweise

WEEE/RoHS konform seit:  
29.07.2005



<http://download.phoenixcontact.de>  
Bitte beachten Sie, dass die hier angegebenen Daten dem Online-Katalog entnommen sind. Die vollständigen Informationen und Daten entnehmen Sie bitte der Anwenderdokumentation. Es gelten die Allgemeinen Nutzungsbedingungen für Internet-Downloads.

### Technische Daten

#### Allgemein

Anzahl der Etagen	1
Anzahl der Anschlüsse	2
Farbe	grün-gelb-blau

Isolierstoff	PA
Brennbarkeitsklasse nach UL 94	V0

**Maße**

Breite	24 mm
Länge	42,5 mm
Höhe NS 35/7,5	47 mm
Höhe NS 35/15	54,5 mm
Höhe NS 32	52 mm

**Technische Daten**

Belastungsstrom maximal	101 A (bei 25 mm <sup>2</sup> Leiterquerschnitt)
Bemessungsstoßspannung	8 kV
Verschmutzungsgrad	3
Überspannungskategorie	III
Isolierstoffgruppe	I
Anschluss gemäß Norm	IEC / EN
Nennstrom I <sub>N</sub>	101 A
Nennspannung U <sub>N</sub>	400 V

**Anschlussdaten**

Leiterquerschnitt starr min	2,5 mm <sup>2</sup>
Leiterquerschnitt starr max	25 mm <sup>2</sup>
Leiterquerschnitt flexibel min	4 mm <sup>2</sup>
Leiterquerschnitt flexibel max	16 mm <sup>2</sup>
Leiterquerschnitt AWG/kcmil min	12
Leiterquerschnitt AWG/kcmil max	4
Leiterquerschnitt flexibel m. Aderendhülse ohne Kunststoffhülse min	1,5 mm <sup>2</sup>
Leiterquerschnitt flexibel m. Aderendhülse ohne Kunststoffhülse max	16 mm <sup>2</sup>
Leiterquerschnitt flexibel m. Aderendhülse m. Kunststoffhülse min	1,5 mm <sup>2</sup>
Leiterquerschnitt flexibel m. Aderendhülse m. Kunststoffhülse max	16 mm <sup>2</sup>
2 Leiter gleichen Querschnitts starr min	1,5 mm <sup>2</sup>
2 Leiter gleichen Querschnitts starr max	6 mm <sup>2</sup>
2 Leiter gleichen Querschnitts flexibel min	1,5 mm <sup>2</sup>

2 Leiter gleichen Querschnitts flexibel max	4 mm <sup>2</sup>
2 Leiter gleichen Querschnitts flexibel m. AEH ohne Kunststoffhülse min	1,5 mm <sup>2</sup>
2 Leiter gleichen Querschnitts flexibel m. AEH ohne Kunststoffhülse max	6 mm <sup>2</sup>
2 Leiter gleichen Querschnitts flexibel m. TWIN-AEH mit Kunststoffhülse min	1,5 mm <sup>2</sup>
2 Leiter gleichen Querschnitts flexibel m. TWIN-AEH mit Kunststoffhülse max	10 mm <sup>2</sup>
Anschlussart	Schraubanschluss
Abisolierlänge	11 mm
Schraubengewinde	M4
Anzugsdrehmoment min	1,5 Nm
Anzugsdrehmoment max	1,8 Nm

### Approbationen



Approbationen

GOST

### Zubehör

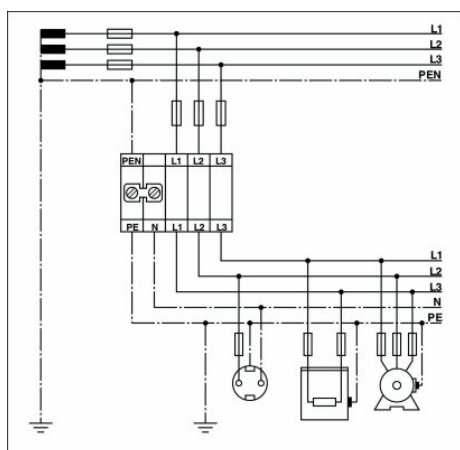
Artikel	Bezeichnung	Beschreibung
<b>Markierung</b>		
0812120	ZB 12:UNPRINTED	Zackband unbedruckt: 5-teilig, zum Selbstbeschriften mit B-STIFT, ZB-T oder CMS-System, pro Verpackung ausreichend für 100 Klemmen

<b>Montage</b>		
1201028	NS 32 AL UNPERF 2000MM	G-Profil 32 mm (NS 32)
1201280	NS 32 CU/120QMM UNPERF 2000MM	G-Profil-Tragschiene, profil-gezogen, Material: Kupfer, ungelocht, Höhe 15 mm, Breite 32 mm, Länge 2 m
1201358	NS 32 CU/35QMM UNPERF 2000MM	G-Profil-Tragschiene, Material: Kupfer, ungelocht, Höhe 15 mm, Breite 32 mm, Länge 2 m
1201002	NS 32 PERF 2000MM	G-Profil-Tragschiene, Material: Stahl, gelocht, Höhe 15 mm, Breite 32 mm, Länge 2 m
1201015	NS 32 UNPERF 2000MM	G-Profil-Tragschiene, Material: Stahl, ungelocht, Höhe 15 mm, Breite 32 mm, Länge 2 m

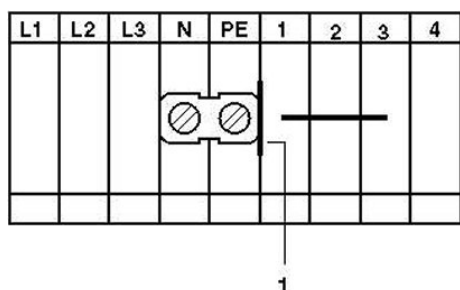
0801762	NS 35/ 7,5 CU UNPERF 2000MM	Hutprofil-Tragschiene, Material: Kupfer, ungelocht, Höhe 7,5 mm, Breite 35 mm, Länge: 2 m
0801733	NS 35/ 7,5 PERF 2000MM	Hutprofil-Tragschiene, Material: Stahl verzinkt und dickschichtpassiviert, gelocht, Höhe 7,5 mm, Breite 35 mm, Länge: 2 m
0801681	NS 35/ 7,5 UNPERF 2000MM	Hutprofil-Tragschiene, Material: Stahl, ungelocht, Höhe 7,5 mm, Breite 35 mm, Länge: 2 m
1201895	NS 35/15 CU UNPERF 2000MM	Hutprofil-Tragschiene, Material: Kupfer, ungelocht, 1,5 mm dick, Höhe 15 mm, Breite 35 mm, Länge: 2 m
1201730	NS 35/15 PERF 2000MM	Hutprofil-Tragschiene, Material: Stahl, gelocht, Höhe 15 mm, Breite 35 mm, Länge: 2 m
1201714	NS 35/15 UNPERF 2000MM	Hutprofil-Tragschiene, Material: Stahl, ungelocht, Höhe 15 mm, Breite 35 mm, Länge: 2 m
1302215	TS-K	Trennscheibe, Länge: 22,7 mm, Höhe: 30,5 mm, Farbe: grau

**Zeichnungen**

Anschlusszeichnung



Schaltplan



1 = Trennscheibe

**Adresse**

PHOENIX CONTACT GmbH & Co. KG  
Flachmarktstr. 8  
32825 Blomberg, Germany  
Tel +49 5235 3 00  
Fax +49 5235 3 1200  
<http://www.phoenixcontact.com>



© 2010 Phoenix Contact  
Technische Änderungen vorbehalten