

DEK-REL-G24/21

Artikelnummer: 2964500



<http://eshop.phoenixcontact.de/phoenix/treeViewClick.do?UID=2964500>

Relaisklemme, mit fest eingelöteten Miniatur-Leistungsrelais, Kontakte (AgSnO): mittlere bis große Leistungen, 1 Wechsler, Eingangsspannung 24 V DC, zur Montage auf NS 35/7.5, Klemmenbreite 6,2 mm



Kaufmännische Daten	
GTIN (EAN)	4017918117733
VPE	10 Stk.
Zolltarif	85364190
Produktschlüssel	06041
Katalogseitenangabe	Seite 117 (IF-2009)

Produkthinweise

WEEE/RoHS konform seit:
05.05.2006



<http://download.phoenixcontact.de>
Bitte beachten Sie, dass die hier angegebenen Daten dem Online-Katalog entnommen sind. Die vollständigen Informationen und Daten entnehmen Sie bitte der Anwenderdokumentation. Es gelten die Allgemeinen Nutzungsbedingungen für Internet-Downloads.

Technische Daten

Erregerseite

Eingangsnennspannung U_N	24 V DC
Eingangsspannungsbereich bezogen auf U_N	0,8 ... 1,1
Nenneingangsstrom bei U_N	9 mA

Ansprechzeit typisch	8 ms
Rückfallzeit typisch	5 ms
Betriebsspannungsanzeige	LED gelb
Schutzbenennung	Verpolschutz
Schutzschaltung/-Bauteil	Verpolschutzdiode

Kontaktseite

Kontaktausführung	Einfachkontakt, 1 Wechsler
Kontaktmaterial	AgSnO
Schaltspannung maximal	250 V AC/DC
Schaltspannung minimal	12 V AC/DC
Einschaltstrom maximal	6 A
Schaltstrom minimal	10 mA
Grenzdauerstrom	6 A
Abschaltleistung (ohmsche Last) maximal	140 W (bei 24 V DC) 20 W (bei 48 V DC) 18 W (bei 60 V DC) 23 W (bei 110 V DC) 40 W (bei 220 V DC) 1500 VA (bei 250 V AC)

Allgemeine Daten

Breite	6,2 mm
Höhe	56 mm
Tiefe	80 mm
Prüfspannung Relaiswicklung/Relaiskontakt	4 kV AC (50 Hz, 1 min)
Umgebungstemperatur (Betrieb)	-20 °C ... 50 °C
Umgebungstemperatur (Lagerung/Transport)	-20 °C ... 70 °C
Betriebsart	100 % ED
Lebensdauer mechanisch	ca. 10 ⁷ Schaltspiele
Normen/Bestimmungen	IEC 60664 EN 50178 IEC 62103
Bemessungsstoßspannung / Isolierung	Basisisolierung
Verschmutzungsgrad	2
Überspannungskategorie	III

Einbaulage	beliebig
Montagehinweis	anreihbar ohne Abstand

Anschlussdaten

Anschlussart	Schraubanschluss
Leiterquerschnitt starr min	0,2 mm ²
Leiterquerschnitt starr max	2,5 mm ²
Leiterquerschnitt flexibel min	0,2 mm ²
Leiterquerschnitt flexibel max	2,5 mm ²
Leiterquerschnitt AWG/kcmil min	24
Leiterquerschnitt AWG/kcmil max	14
Abisolierlänge	8 mm
Schraubengewinde	M3

Approbationen



Approbationen

CUL, GOST, UL

Zubehör

Artikel	Bezeichnung	Beschreibung
Brücken		
2716648	EB 2- DIK BU	Einlegebrücke, Polzahl: 2, Farbe: blau
2716693	EB 2- DIK RD	Einlegebrücke, Polzahl: 2, Farbe: rot
2716651	EB 3- DIK BU	Einlegebrücke, Polzahl: 3, Farbe: blau
2716745	EB 3- DIK RD	Einlegebrücke, Polzahl: 3, Farbe: rot
2716664	EB 4- DIK BU	Einlegebrücke, Polzahl: 4, Farbe: blau
2716758	EB 4- DIK RD	Einlegebrücke, Polzahl: 4, Farbe: rot
2716677	EB 5- DIK BU	Einlegebrücke, Polzahl: 5, Farbe: blau
2716761	EB 5- DIK RD	Einlegebrücke, Polzahl: 5, Farbe: rot
2716680	EB 10- DIK BU	Einlegebrücke, Polzahl: 10, Farbe: blau
2716774	EB 10- DIK RD	Einlegebrücke, Polzahl: 10, Farbe: rot
2715940	EB 80- DIK BU	Einlegebrücke, Polzahl: 80, Farbe: blau
2715953	EB 80- DIK RD	Einlegebrücke, Polzahl: 80, Farbe: rot

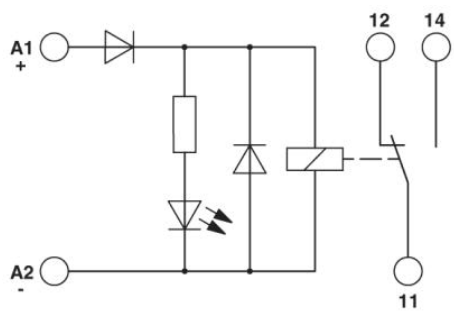
2715788	EB 80- DIK WH	Einlegebrücke, Polzahl: 80, Farbe: weiß
---------	---------------	---

Montage

2716949	D-DEK 1,5 GN	Deckel als Abschluss einer Klemmenreihe, Farbe: grün
---------	--------------	--

Zeichnungen

Schaltplan



Adresse

PHOENIX CONTACT GmbH & Co. KG
Flachmarktstr. 8
32825 Blomberg, Germany
Tel +49 5235 3 00
Fax +49 5235 3 1200
<http://www.phoenixcontact.com>



© 2010 Phoenix Contact
Technische Änderungen vorbehalten