

## EMG 45-DIO 8E/LP

Artikelnummer: 2954798

<http://eshop.phoenixcontact.de/phoenix/treeViewClick.do?UID=2954798>

Lampenprüf-Modul, jeweils 2 Dioden mit gemeinsamer Kathode:  
Ausführung 4-paarig, zur einzelnen Beschaltung

### Kaufmännische Daten

GTIN (EAN)	4017918085131
VPE	5 Stk.
Zolltarif	85411000
Produktschlüssel	09101
Katalogseitenangabe	Seite 665 (IF-2009)

### Produkthinweise

WEEE/RoHS konform seit:  
07.06.2007



<http://download.phoenixcontact.de>  
Bitte beachten Sie, dass die hier angegebenen Daten dem Online-Katalog entnommen sind. Die vollständigen Informationen und Daten entnehmen Sie bitte der Anwenderdokumentation. Es gelten die Allgemeinen Nutzungsbedingungen für Internet-Downloads.

### Technische Daten

#### Allgemeine Daten

max. Betriebsspannung	250 V AC
Spitzensperrspannung je Diode	1300 V
Sperrstrom je Diode	≤ 5 µA
Durchlassspannung je Diode	ca. 0,8 V

Durchlassstrom je Diode	0,7 A (bei Einzelbelastung)
	0,4 A (bei gleichzeitiger Belastung)
Breite	45 mm
Höhe	55 mm
Tiefe	75 mm
Umgebungstemperatur (Betrieb)	-20 °C ... 50 °C
Umgebungstemperatur (Lagerung/Transport)	-40 °C ... 70 °C
Verschmutzungsgrad	2
Überspannungskategorie	III, Basisisolierung (nach EN 50178)
Einbaulage	beliebig
Montagehinweis	anreihbar ohne Abstand

#### Anschlussdaten

Leiterquerschnitt starr min	0,2 mm <sup>2</sup>
Leiterquerschnitt starr max	4 mm <sup>2</sup>
Leiterquerschnitt flexibel min	0,2 mm <sup>2</sup>
Leiterquerschnitt flexibel max	2,5 mm <sup>2</sup>
Leiterquerschnitt AWG/kcmil min	24
Leiterquerschnitt AWG/kcmil max	12
Abisolierlänge	8 mm
Schraubengewinde	M3
Anschlussart	Schraubanschluss

#### Approbationen



Approbationen

GOST

#### Zubehör

Artikel	Bezeichnung	Beschreibung
---------	-------------	--------------

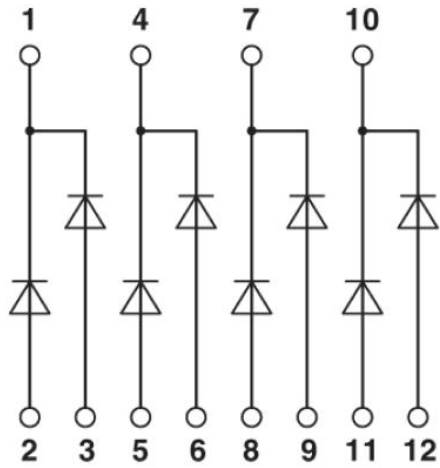
#### Markierung

2947035	EMG-GKS 12	Geräte-Kennzeichnungsschild, Breite 12 mm
---------	------------	---

## Zeichnungen

### Schaltplan

---



**Adresse**

PHOENIX CONTACT GmbH & Co. KG  
Flachmarktstr. 8  
32825 Blomberg, Germany  
Tel +49 5235 3 00  
Fax +49 5235 3 1200  
<http://www.phoenixcontact.com>



© 2010 Phoenix Contact  
Technische Änderungen vorbehalten