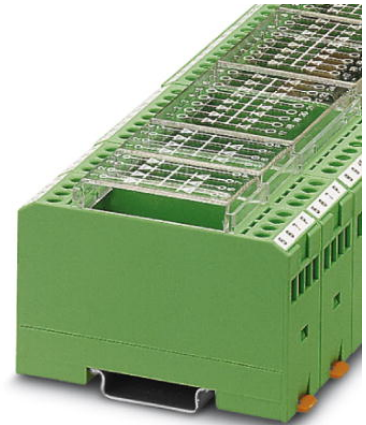


## EMG 22-DIO 7M

Artikelnummer: 2950077

Abbildung zeigt eine Kombination aus den Varianten EMG 22-DIO 7 P, EMG 45-DIO14 P und EMG 90-DIO 32 P

<http://eshop.phoenixcontact.de/phoenix/treeViewClick.do?UID=2950077>

Dioden-Modul, mit 7 Dioden, gemeinsame Anode, Diodentyp 1N 4007

### Kaufmännische Daten

GTIN (EAN)	4017918083946
VPE	10 Stk.
Zolltarif	85411000
Produktschlüssel	09100
Katalogseitenangabe	Seite 664 (IF-2009)

### Produkthinweise

WEEE/RoHS konform seit:  
16.05.2006

<http://download.phoenixcontact.de>  
Bitte beachten Sie, dass die hier angegebenen Daten dem Online-Katalog entnommen sind. Die vollständigen Informationen und Daten entnehmen Sie bitte der Anwenderdokumentation. Es gelten die Allgemeinen Nutzungsbedingungen für Internet-Downloads.

### Technische Daten

#### Allgemeine Daten

Diodentyp	1 N 4007
max. Betriebsspannung	250 V AC
Spitzensperrspannung je Diode	1300 V
Sperrstrom je Diode	5 $\mu$ A

Durchlassspannung je Diode	ca. 0,8 V
Durchlassstrom je Diode	0,7 A (bei Einzelbelastung) 0,5 A (bei gleichzeitiger Belastung)
Breite	22,5 mm
Höhe	55 mm
Tiefe	75 mm
Umgebungstemperatur (Betrieb)	-20 °C ... 50 °C
Umgebungstemperatur (Lagerung/Transport)	-40 °C ... 70 °C
Überspannungskategorie	III, Basisisolierung (nach EN 50178)
Einbaulage	beliebig
Montagehinweis	anreihbar ohne Abstand

#### Anschlussdaten

Leiterquerschnitt starr min	0,2 mm <sup>2</sup>
Leiterquerschnitt starr max	4 mm <sup>2</sup>
Leiterquerschnitt flexibel min	0,2 mm <sup>2</sup>
Leiterquerschnitt flexibel max	2,5 mm <sup>2</sup>
Leiterquerschnitt AWG/kcmil min	24
Leiterquerschnitt AWG/kcmil max	12
Abisolierlänge	8 mm
Schraubengewinde	M3
Anschlussart	Schraubanschluss

#### Approbationen



Approbationen

GOST

#### Zubehör

Artikel	Bezeichnung	Beschreibung
---------	-------------	--------------

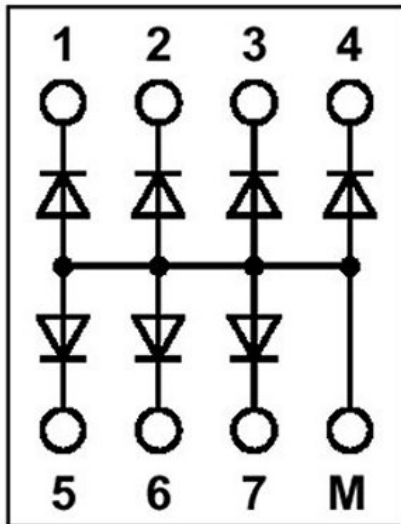
#### Markierung

2947035	EMG-GKS 12	Geräte-Kennzeichnungsschild, Breite 12 mm
---------	------------	-------------------------------------------

**Zeichnungen**

Schaltplan

---



**Adresse**

PHOENIX CONTACT GmbH & Co. KG  
Flachmarktstr. 8  
32825 Blomberg, Germany  
Tel +49 5235 3 00  
Fax +49 5235 3 1200  
<http://www.phoenixcontact.com>



© 2010 Phoenix Contact  
Technische Änderungen vorbehalten