

## EM-MP 70

Artikelnummer: 2942742

Abbildung zeigt die Variante EM-MP 45 N

<http://eshop.phoenixcontact.de/phoenix/treeViewClick.do?UID=2942742>

Montageplatte, zum Aufschrauben von Schaltgeräten der Größe 0

### Kaufmännische Daten

GTIN (EAN)	4017918099435
VPE	10 Stk.
Zolltarif	39269097
Produktschlüssel	10130
Katalogseitenangabe	Seite 615 (CC-2009)

### Produkthinweise

WEEE/RoHS konform seit:  
01.04.2005

<http://download.phoenixcontact.de>  
Bitte beachten Sie, dass die hier angegebenen Daten dem Online-Katalog entnommen sind. Die vollständigen Informationen und Daten entnehmen Sie bitte der Anwenderdokumentation. Es gelten die Allgemeinen Nutzungsbedingungen für Internet-Downloads.

### Technische Daten

#### Allgemein

Gehäuseart	Tragschienenadapter
Material Gehäuse	Polyamid faserverstärkt
Farbe	grün

**Maße / Pole**

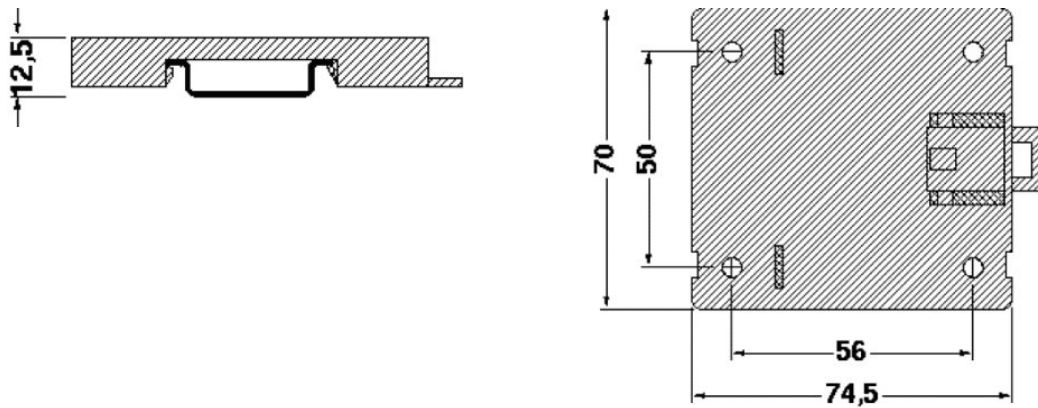
Länge	74,5 mm
Breite	70 mm

**Technischen Daten**

Umgebungstemperatur (Betrieb)	-40 °C ... 105 °C
Brennbarkeitsklasse nach UL 94	V2

**Zeichnungen**

Maßzeichnung



EM-MP 70 Artikelnummer: 2942742

<http://eshop.phoenixcontact.de/phoenix/treeViewClick.do?UID=2942742>

---

**Adresse**

PHOENIX CONTACT GmbH & Co. KG  
Flachmarktstr. 8  
32825 Blomberg, Germany  
Tel +49 5235 3 00  
Fax +49 5235 3 1200  
<http://www.phoenixcontact.com>



© 2010 Phoenix Contact  
Technische Änderungen vorbehalten