

ST-OV3- 24DC/ 60DC/3

Artikelnummer: 2903228

Abbildung zeigt die Variante ST-OV 3- 5 DC/ 60 DC/3

<http://eshop.phoenixcontact.de/phoenix/treeViewClick.do?UID=2903228>

Steckbarer Leistungsoptokoppler, mit Leuchtanzeige und Schutzbeschaltung im Ein- und Ausgangskreis, Eingang: 24 V DC, Ausgang: 12-60 V DC/max. 3 A, steckbar auf Grundklemmenblöcke

| Kaufmännische Daten | |
|---------------------|--------------------|
| GTIN (EAN) | 4017918079000 |
| VPE | 10 Stk. |
| Zolltarif | 85364190 |
| Produktschlüssel | 06101 |
| Katalogseitenangabe | Seite 92 (IF-2005) |

ProduktinweiseWEEE/RoHS konform seit:
16.05.2006

<http://download.phoenixcontact.de>
Bitte beachten Sie, dass die hier angegebenen Daten dem Online-Katalog entnommen sind. Die vollständigen Informationen und Daten entnehmen Sie bitte der Anwenderdokumentation. Es gelten die Allgemeinen Nutzungsbedingungen für Internet-Downloads.

Technische Daten

Eingangsdaten

| | |
|---|--------------------|
| Eingangsnennspannung U_N | 24 V DC ± 20 % |
| Schaltswelle "0"-Signal bezogen auf U_N | $\leq 0,4$ |
| Schaltswelle "1"-Signal bezogen auf U_N | $\geq 0,8$ |
| Typischer Eingangsstrom bei U_N | 7 mA |
| Einschaltzeit typisch | 20 μ s |
| Ausschaltzeit typisch | 200 μ s |
| Übertragungsfrequenz | 500 Hz |

Ausgangsdaten

| | |
|--|---|
| Ausgangsnennspannungsbereich | 12 V DC ... 60 V DC |
| Grenzdauerstrom | 3 A |
| Stossstrom | 5 A (t = 1 s) |
| Spitzensperrspannung | 70 V DC (Kollektor-Emitter-Sperrspannung) |
| Spannungsabfall bei max. Grenzdauerstrom | 1,2 V |
| Ausgangsschaltung | 2-Leiter, massefrei |
| Schutzbenennung | Verpolschutz |
| | Überspannungsschutz |
| Schutzschaltung/-Bauteil | Verpolschutzdiode |

Allgemeine Daten

| | |
|--|------------------|
| Breite | 20,8 mm |
| Höhe | 66,5 mm |
| Tiefe | 33 mm |
| Prüfspannung Eingang/Ausgang | 2,5 kV AC |
| Umgebungstemperatur (Betrieb) | -20 °C ... 60 °C |
| Umgebungstemperatur (Lagerung/Transport) | -20 °C ... 70 °C |
| Einbaulage | beliebig |
| Normen/Bestimmungen | IEC 60664 |
| | IEC 60664 A |
| | DIN VDE 0110 |

Approbationen

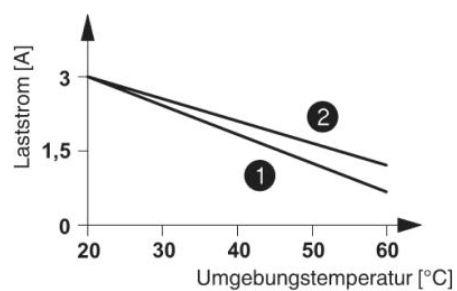


Approbationen

GOST

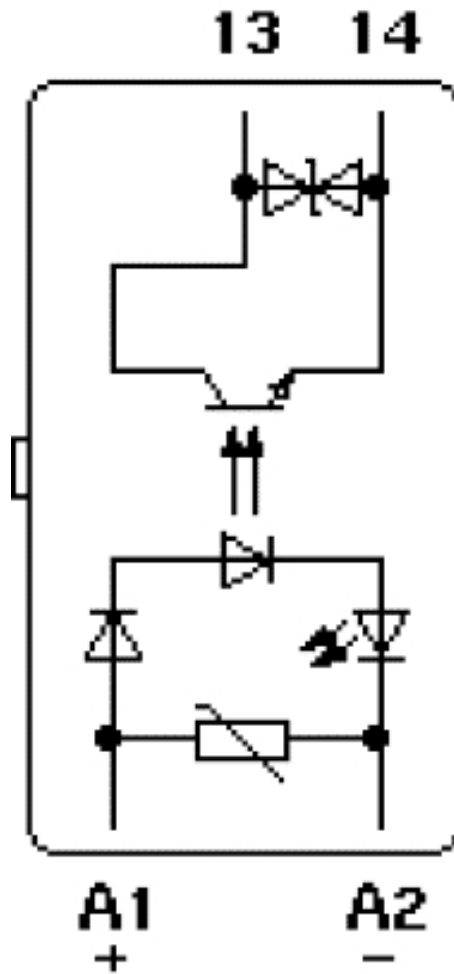
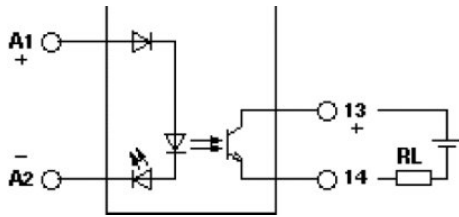
Zeichnungen

Diagramm



- ① angereicht ohne Abstand
- ② Einzelgerät

Schaltplan



Adresse

PHOENIX CONTACT GmbH & Co. KG
Flachmarktstr. 8
32825 Blomberg, Germany
Tel +49 5235 3 00
Fax +49 5235 3 1200
<http://www.phoenixcontact.com>



© 2010 Phoenix Contact
Technische Änderungen vorbehalten