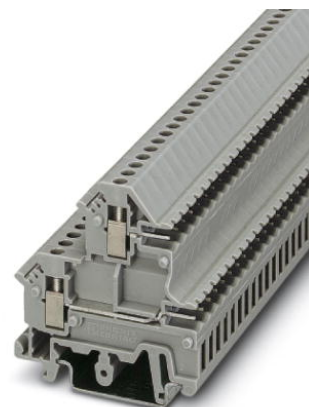


UKK 3-MSTB-5,08

Artikelnummer: 2770888



<http://eshop.phoenixcontact.de/phoenix/treeViewClick.do?UID=2770888>

Abschlussdeckel, Nennstrom: 12 A, Nennspannung: 250 V,
Querschnitt: 0,2 mm² - 4 mm², AWG: 24 - 12, Montageart: NS 35/7,5,
NS 35/15, NS 32, Rastermaß: 5,08 mm, Breite: 5,08, Farbe: grau

Kaufmännische Daten

GTIN (EAN)	4017918068110
VPE	50 Stk.
Zolltarif	85369010
Produktschlüssel	01216
Katalogseitenangabe	Seite 324 (CL-2005)

Produkthinweise

WEEE/RoHS konform seit:
01.01.2003



<http://download.phoenixcontact.de>
Bitte beachten Sie, dass die
hier angegebenen Daten dem
Online-Katalog entnommen sind.
Die vollständigen Informationen
und Daten entnehmen Sie bitte
der Anwenderdokumentation.
Es gelten die Allgemeinen
Nutzungsbedingungen für Internet-
Downloads.

Technische Daten

Allgemein

Anzahl der Etagen	2
Anzahl der Anschlüsse	4
Farbe	grau

Isolierstoff	PA
Brennbarkeitsklasse nach UL 94	V2

Technische Daten

Belastungsstrom maximal	12 A (bei 4 mm ² Leiterquerschnitt)
Bemessungsstoßspannung	4 kV
Verschmutzungsgrad	3
Überspannungskategorie	III
Isolierstoffgruppe	I
Nennstrom I _N	12 A
Nennspannung U _N	250 V

Anschlussdaten

Anschlussbezeichnung	1. und 2. Etage Anschluss links
Leiterquerschnitt starr min	0,2 mm ²
Leiterquerschnitt starr max	4 mm ²
Leiterquerschnitt flexibel min	0,2 mm ²
Leiterquerschnitt flexibel max	2,5 mm ²
Leiterquerschnitt AWG/kcmil min	24
Leiterquerschnitt AWG/kcmil max	12
Leiterquerschnitt flexibel m. Aderendhülse ohne Kunststoffhülse min	0,25 mm ²
Leiterquerschnitt flexibel m. Aderendhülse ohne Kunststoffhülse max	2,5 mm ²
Leiterquerschnitt flexibel m. Aderendhülse m. Kunststoffhülse min	0,25 mm ²
Leiterquerschnitt flexibel m. Aderendhülse m. Kunststoffhülse max	1,5 mm ²
2 Leiter gleichen Querschnitts starr min	0,2 mm ²
2 Leiter gleichen Querschnitts starr max	1,5 mm ²
2 Leiter gleichen Querschnitts flexibel min	0,2 mm ²
2 Leiter gleichen Querschnitts flexibel max	1 mm ²
2 Leiter gleichen Querschnitts flexibel m. AEH ohne Kunststoffhülse min	0,25 mm ²
2 Leiter gleichen Querschnitts flexibel m. AEH ohne Kunststoffhülse max	0,5 mm ²
2 Leiter gleichen Querschnitts flexibel m. TWIN-AEH mit Kunststoffhülse min	0,5 mm ²

2 Leiter gleichen Querschnitts flexibel m. TWIN-AEH mit Kunststoffhülse max	1 mm ²
Anschlussart	Schraubanschluss
Abisolierlänge	8 mm
Lehrdorn	A3
Schraubengewinde	M3
Anzugsdrehmoment min	0,5 Nm
Anzugsdrehmoment max	0,6 Nm

Approbationen



Approbationen CB, CSA, CUL, GOST, UL, VDE-PZI

CSA

Nennspannung U _N	300 V
Nennstrom I _N	20 A
AWG/kcmil	28-12

CUL

Nennspannung U _N	300 V
Nennstrom I _N	10 A
AWG/kcmil	30-12

UL

Nennspannung U _N	300 V
Nennstrom I _N	10 A
AWG/kcmil	30-12

Zubehör

Artikel	Bezeichnung	Beschreibung
Brücken		
2303145	EBL 2- 5	Einlegebrücke, Polzahl: 2, Farbe: grau
2303158	EBL 3- 5	Einlegebrücke, Polzahl: 3, Farbe: grau

Markierung

1007219	SBS 5:UNBEDRUCKT	Kennzeichnungskarten für Reihenklemmen, Farbe: weiß
0809793	ZB 5,08:UNBEDRUCKT	Zackband unbedruckt: 10-teilig, zum Selbstbeschriften mit B-STIFT, ZB-T oder CMS-System, pro Verpackung ausreichend für 100 Klemmen

Montage

3022218	CLIPFIX 35	Schnellmontage-Endhalter, für 35 mm NS 35/7,5 oder NS 35/15 Tragschiene, bestückbar mit Zackband ZB 8 und ZB 8/27, Klemmleistenmarker KLM 2 und KLM, Breite: 9,5 mm, Farbe: grau
2770891	D-UKK 3-MSTB-5,08	Abschlussdeckel, Länge: 50 mm, Breite: 2,5 mm, Höhe: 53,5 mm, Farbe: grau
2770914	D-UKK 3-MSTB-5,08 L	Abschlussdeckel, Länge: 50 mm, Breite: 2,5 mm, Höhe: 53,5 mm, Farbe: grau
2770613	DG-UKK 3-MSTB-5,08	Distanzdeckel, Breite: 2,5 mm, Farbe: grau
2770600	DP-UKK 3-MSTB-5,08	Distanzplatte, Länge: 50 mm, Breite: 2,5 mm, Farbe: grau
1201413	E/UK 1	Endhalter, für die Endabstützung von Doppelstock- und Dreistockklemmen, Breite: 10 mm, Farbe: grau
1201028	NS 32 AL UNPERF 2000MM	G-Profil 32 mm (NS 32)
1201280	NS 32 CU/120QMM UNPERF 2000MM	G-Profil-Tragschiene, profil-gezogen, Material: Kupfer, ungelocht, Höhe 15 mm, Breite 32 mm, Länge 2 m
1201358	NS 32 CU/35QMM UNPERF 2000MM	G-Profil-Tragschiene, Material: Kupfer, ungelocht, Höhe 15 mm, Breite 32 mm, Länge 2 m
1201002	NS 32 PERF 2000MM	G-Profil-Tragschiene, Material: Stahl, gelocht, Höhe 15 mm, Breite 32 mm, Länge 2 m
1201015	NS 32 UNPERF 2000MM	G-Profil-Tragschiene, Material: Stahl, ungelocht, Höhe 15 mm, Breite 32 mm, Länge 2 m
0801762	NS 35/ 7,5 CU UNPERF 2000MM	Hutprofil-Tragschiene, Material: Kupfer, ungelocht, Höhe 7,5 mm, Breite 35 mm, Länge: 2 m
0801733	NS 35/ 7,5 PERF 2000MM	Hutprofil-Tragschiene, Material: Stahl verzinkt und dickschichtpassiviert, gelocht, Höhe 7,5 mm, Breite 35 mm, Länge: 2 m
0801681	NS 35/ 7,5 UNPERF 2000MM	Hutprofil-Tragschiene, Material: Stahl, ungelocht, Höhe 7,5 mm, Breite 35 mm, Länge: 2 m
1201756	NS 35/15 AL UNPERF 2000MM	Hutprofil-Tragschiene, profil-gezogen, hohe Ausführung, ungelocht 1,5 mm dick, Material: Aluminium, Höhe 15 mm, Breite 35 mm, Länge 2 m
1201895	NS 35/15 CU UNPERF 2000MM	Hutprofil-Tragschiene, Material: Kupfer, ungelocht, 1,5 mm dick, Höhe 15 mm, Breite 35 mm, Länge: 2 m
1201730	NS 35/15 PERF 2000MM	Hutprofil-Tragschiene, Material: Stahl, gelocht, Höhe 15 mm, Breite 35 mm, Länge: 2 m
1201714	NS 35/15 UNPERF 2000MM	Hutprofil-Tragschiene, Material: Stahl, ungelocht, Höhe 15 mm, Breite 35 mm, Länge: 2 m

1201798	NS 35/15-2,3 UNPERF 2000MM	Hutprofil-Tragschiene, Material: Stahl, ungelocht, 2,3 mm dick, Höhe 15 mm, Breite 35 mm, Länge: 2 m
---------	----------------------------	--

Werkzeug

1205053	SZS 0,6X3,5	Schraubendreher Schlitz, passend für alle Schraubklemmen bis zu 4,0 mm ² -Anschlussquerschnitt, Klinge: 0,6 x 3,5 mm, ohne VDE-Zulassung
---------	-------------	---

Ergänzende Produkte

Artikel	Bezeichnung	Beschreibung
Allgemein		
1873058	FKC 2,5/ 2-ST-5,08	Steckerteil, Nennstrom: 12 A, Bemessungsspannung (III/2): 320 V, Rastermaß: 5,08 mm, Farbe: grün, Metalloberfläche: Sn
1873207	FKC 2,5/ 2-STF-5,08	Steckerteil, Nennstrom: 12 A, Bemessungsspannung (III/2): 320 V, Rastermaß: 5,08 mm, Farbe: grün, Metalloberfläche: Sn
1873061	FKC 2,5/ 3-ST-5,08	Steckerteil, Nennstrom: 12 A, Bemessungsspannung (III/2): 320 V, Rastermaß: 5,08 mm, Farbe: grün, Metalloberfläche: Sn
1873074	FKC 2,5/ 4-ST-5,08	Steckerteil, Nennstrom: 12 A, Bemessungsspannung (III/2): 320 V, Rastermaß: 5,08 mm, Farbe: grün, Metalloberfläche: Sn
1873087	FKC 2,5/ 5-ST-5,08	Steckerteil, Nennstrom: 12 A, Bemessungsspannung (III/2): 320 V, Rastermaß: 5,08 mm, Farbe: grün, Metalloberfläche: Sn
1873236	FKC 2,5/ 5-STF-5,08	Steckerteil, Nennstrom: 12 A, Bemessungsspannung (III/2): 320 V, Rastermaß: 5,08 mm, Farbe: grün, Metalloberfläche: Sn
1873090	FKC 2,5/ 6-ST-5,08	Steckerteil, Nennstrom: 12 A, Bemessungsspannung (III/2): 320 V, Rastermaß: 5,08 mm, Farbe: grün, Metalloberfläche: Sn
1873100	FKC 2,5/ 7-ST-5,08	Steckerteil, Nennstrom: 12 A, Bemessungsspannung (III/2): 320 V, Rastermaß: 5,08 mm, Farbe: grün, Metalloberfläche: Sn
1873113	FKC 2,5/ 8-ST-5,08	Steckerteil, Nennstrom: 12 A, Bemessungsspannung (III/2): 320 V, Rastermaß: 5,08 mm, Farbe: grün, Metalloberfläche: Sn
1873265	FKC 2,5/ 8-STF-5,08	Steckerteil, Nennstrom: 12 A, Bemessungsspannung (III/2): 320 V, Rastermaß: 5,08 mm, Farbe: grün, Metalloberfläche: Sn
1873126	FKC 2,5/ 9-ST-5,08	Steckerteil, Nennstrom: 12 A, Bemessungsspannung (III/2): 320 V, Rastermaß: 5,08 mm, Farbe: grün, Metalloberfläche: Sn
1873278	FKC 2,5/ 9-STF-5,08	Steckerteil, Nennstrom: 12 A, Bemessungsspannung (III/2): 320 V, Rastermaß: 5,08 mm, Farbe: grün, Metalloberfläche: Sn
1873139	FKC 2,5/10-ST-5,08	Steckerteil, Nennstrom: 12 A, Bemessungsspannung (III/2): 320 V, Rastermaß: 5,08 mm, Farbe: grün, Metalloberfläche: Sn
1873142	FKC 2,5/11-ST-5,08	Steckerteil, Nennstrom: 12 A, Bemessungsspannung (III/2): 320 V, Rastermaß: 5,08 mm, Farbe: grün, Metalloberfläche: Sn
1873155	FKC 2,5/12-ST-5,08	Steckerteil, Nennstrom: 12 A, Bemessungsspannung (III/2): 320 V, Rastermaß: 5,08 mm, Farbe: grün, Metalloberfläche: Sn

1873168	FKC 2,5/13-ST-5,08	Steckerteil, Nennstrom: 12 A, Bemessungsspannung (III/2): 320 V, Rastermaß: 5,08 mm, Farbe: grün, Metalloberfläche: Sn
1873171	FKC 2,5/14-ST-5,08	Steckerteil, Nennstrom: 12 A, Bemessungsspannung (III/2): 320 V, Rastermaß: 5,08 mm, Farbe: grün, Metalloberfläche: Sn
1873320	FKC 2,5/14-STF-5,08	Steckerteil, Nennstrom: 12 A, Bemessungsspannung (III/2): 320 V, Rastermaß: 5,08 mm, Farbe: grün, Metalloberfläche: Sn
1873184	FKC 2,5/15-ST-5,08	Steckerteil, Nennstrom: 12 A, Bemessungsspannung (III/2): 320 V, Rastermaß: 5,08 mm, Farbe: grün, Metalloberfläche: Sn
1873197	FKC 2,5/16-ST-5,08	Steckerteil, Nennstrom: 12 A, Bemessungsspannung (III/2): 320 V, Rastermaß: 5,08 mm, Farbe: grün, Metalloberfläche: Sn
1777280	FRONT-MSTB 2,5/ 2-ST-5,08	Steckerteil, Nennstrom: 12 A, Bemessungsspannung (III/2): 320 V, Rastermaß: 5,08 mm, Farbe: grün, Metalloberfläche: Sn
1777808	FRONT-MSTB 2,5/ 2-STF-5,08	Steckerteil, Nennstrom: 12 A, Bemessungsspannung (III/2): 320 V, Rastermaß: 5,08 mm, Farbe: grün, Metalloberfläche: Sn
1777293	FRONT-MSTB 2,5/ 3-ST-5,08	Steckerteil, Nennstrom: 12 A, Bemessungsspannung (III/2): 320 V, Rastermaß: 5,08 mm, Farbe: grün, Metalloberfläche: Sn
1777811	FRONT-MSTB 2,5/ 3-STF-5,08	Steckerteil, Nennstrom: 12 A, Bemessungsspannung (III/2): 320 V, Rastermaß: 5,08 mm, Farbe: grün, Metalloberfläche: Sn
1777303	FRONT-MSTB 2,5/ 4-ST-5,08	Steckerteil, Nennstrom: 12 A, Bemessungsspannung (III/2): 320 V, Rastermaß: 5,08 mm, Farbe: grün, Metalloberfläche: Sn
1777824	FRONT-MSTB 2,5/ 4-STF-5,08	Steckerteil, Nennstrom: 12 A, Bemessungsspannung (III/2): 320 V, Rastermaß: 5,08 mm, Farbe: grün, Metalloberfläche: Sn
1777316	FRONT-MSTB 2,5/ 5-ST-5,08	Steckerteil, Nennstrom: 12 A, Bemessungsspannung (III/2): 320 V, Rastermaß: 5,08 mm, Farbe: grün, Metalloberfläche: Sn
1777837	FRONT-MSTB 2,5/ 5-STF-5,08	Steckerteil, Nennstrom: 12 A, Bemessungsspannung (III/2): 320 V, Rastermaß: 5,08 mm, Farbe: grün, Metalloberfläche: Sn
1777329	FRONT-MSTB 2,5/ 6-ST-5,08	Steckerteil, Nennstrom: 12 A, Bemessungsspannung (III/2): 320 V, Rastermaß: 5,08 mm, Farbe: grün, Metalloberfläche: Sn
1777840	FRONT-MSTB 2,5/ 6-STF-5,08	Steckerteil, Nennstrom: 12 A, Bemessungsspannung (III/2): 320 V, Rastermaß: 5,08 mm, Farbe: grün, Metalloberfläche: Sn
1777853	FRONT-MSTB 2,5/ 7-STF-5,08	Steckerteil, Nennstrom: 12 A, Bemessungsspannung (III/2): 320 V, Rastermaß: 5,08 mm, Farbe: grün, Metalloberfläche: Sn
1777345	FRONT-MSTB 2,5/ 8-ST-5,08	Steckerteil, Nennstrom: 12 A, Bemessungsspannung (III/2): 320 V, Rastermaß: 5,08 mm, Farbe: grün, Metalloberfläche: Sn
1777798	FRONT-MSTB 2,5/ 8-STF-5,08	Steckerteil, Nennstrom: 12 A, Bemessungsspannung (III/2): 320 V, Rastermaß: 5,08 mm, Farbe: grün, Metalloberfläche: Sn
1777358	FRONT-MSTB 2,5/ 9-ST-5,08	Steckerteil, Nennstrom: 12 A, Bemessungsspannung (III/2): 320 V, Rastermaß: 5,08 mm, Farbe: grün, Metalloberfläche: Sn
1777866	FRONT-MSTB 2,5/ 9-STF-5,08	Steckerteil, Nennstrom: 12 A, Bemessungsspannung (III/2): 320 V, Rastermaß: 5,08 mm, Farbe: grün, Metalloberfläche: Sn
1777361	FRONT-MSTB 2,5/10-ST-5,08	Steckerteil, Nennstrom: 12 A, Bemessungsspannung (III/2): 320 V, Rastermaß: 5,08 mm, Farbe: grün, Metalloberfläche: Sn
1777879	FRONT-MSTB 2,5/10-STF-5,08	Steckerteil, Nennstrom: 12 A, Bemessungsspannung (III/2): 320 V, Rastermaß: 5,08 mm, Farbe: grün, Metalloberfläche: Sn

1777374	FRONT-MSTB 2,5/11-ST-5,08	Steckerteil, Nennstrom: 12 A, Bemessungsspannung (III/2): 320 V, Rastermaß: 5,08 mm, Farbe: grün, Metalloberfläche: Sn
1777882	FRONT-MSTB 2,5/11-STF-5,08	Steckerteil, Nennstrom: 12 A, Bemessungsspannung (III/2): 320 V, Rastermaß: 5,08 mm, Farbe: grün, Metalloberfläche: Sn
1777387	FRONT-MSTB 2,5/12-ST-5,08	Steckerteil, Nennstrom: 12 A, Bemessungsspannung (III/2): 320 V, Rastermaß: 5,08 mm, Farbe: grün, Metalloberfläche: Sn
1777895	FRONT-MSTB 2,5/12-STF-5,08	Steckerteil, Nennstrom: 12 A, Bemessungsspannung (III/2): 320 V, Rastermaß: 5,08 mm, Farbe: grün, Metalloberfläche: Sn
1777390	FRONT-MSTB 2,5/13-ST-5,08	Steckerteil, Nennstrom: 12 A, Bemessungsspannung (III/2): 320 V, Rastermaß: 5,08 mm, Farbe: grün, Metalloberfläche: Sn
1777905	FRONT-MSTB 2,5/13-STF-5,08	Steckerteil, Nennstrom: 12 A, Bemessungsspannung (III/2): 320 V, Rastermaß: 5,08 mm, Farbe: grün, Metalloberfläche: Sn
1777400	FRONT-MSTB 2,5/14-ST-5,08	Steckerteil, Nennstrom: 12 A, Bemessungsspannung (III/2): 320 V, Rastermaß: 5,08 mm, Farbe: grün, Metalloberfläche: Sn
1777918	FRONT-MSTB 2,5/14-STF-5,08	Steckerteil, Nennstrom: 12 A, Bemessungsspannung (III/2): 320 V, Rastermaß: 5,08 mm, Farbe: grün, Metalloberfläche: Sn
1777413	FRONT-MSTB 2,5/15-ST-5,08	Steckerteil, Nennstrom: 12 A, Bemessungsspannung (III/2): 320 V, Rastermaß: 5,08 mm, Farbe: grün, Metalloberfläche: Sn
1777921	FRONT-MSTB 2,5/15-STF-5,08	Steckerteil, Nennstrom: 12 A, Bemessungsspannung (III/2): 320 V, Rastermaß: 5,08 mm, Farbe: grün, Metalloberfläche: Sn
1777426	FRONT-MSTB 2,5/16-ST-5,08	Steckerteil, Nennstrom: 12 A, Bemessungsspannung (III/2): 320 V, Rastermaß: 5,08 mm, Farbe: grün, Metalloberfläche: Sn
1777934	FRONT-MSTB 2,5/16-STF-5,08	Steckerteil, Nennstrom: 12 A, Bemessungsspannung (III/2): 320 V, Rastermaß: 5,08 mm, Farbe: grün, Metalloberfläche: Sn
1777439	FRONT-MSTB 2,5/17-ST-5,08	Steckerteil, Nennstrom: 12 A, Bemessungsspannung (III/2): 320 V, Rastermaß: 5,08 mm, Farbe: grün, Metalloberfläche: Sn
1777947	FRONT-MSTB 2,5/17-STF-5,08	Steckerteil, Nennstrom: 12 A, Bemessungsspannung (III/2): 320 V, Rastermaß: 5,08 mm, Farbe: grün, Metalloberfläche: Sn
1777442	FRONT-MSTB 2,5/18-ST-5,08	Steckerteil, Nennstrom: 12 A, Bemessungsspannung (III/2): 320 V, Rastermaß: 5,08 mm, Farbe: grün, Metalloberfläche: Sn
1777950	FRONT-MSTB 2,5/18-STF-5,08	Steckerteil, Nennstrom: 12 A, Bemessungsspannung (III/2): 320 V, Rastermaß: 5,08 mm, Farbe: grün, Metalloberfläche: Sn
1777455	FRONT-MSTB 2,5/19-ST-5,08	Steckerteil, Nennstrom: 12 A, Bemessungsspannung (III/2): 320 V, Rastermaß: 5,08 mm, Farbe: grün, Metalloberfläche: Sn
1777963	FRONT-MSTB 2,5/19-STF-5,08	Steckerteil, Nennstrom: 12 A, Bemessungsspannung (III/2): 320 V, Rastermaß: 5,08 mm, Farbe: grün, Metalloberfläche: Sn
1777468	FRONT-MSTB 2,5/20-ST-5,08	Steckerteil, Nennstrom: 12 A, Bemessungsspannung (III/2): 320 V, Rastermaß: 5,08 mm, Farbe: grün, Metalloberfläche: Sn
1777976	FRONT-MSTB 2,5/20-STF-5,08	Steckerteil, Nennstrom: 12 A, Bemessungsspannung (III/2): 320 V, Rastermaß: 5,08 mm, Farbe: grün, Metalloberfläche: Sn
1777471	FRONT-MSTB 2,5/21-ST-5,08	Steckerteil, Nennstrom: 12 A, Bemessungsspannung (III/2): 320 V, Rastermaß: 5,08 mm, Farbe: grün, Metalloberfläche: Sn
1777484	FRONT-MSTB 2,5/22-ST-5,08	Steckerteil, Nennstrom: 12 A, Bemessungsspannung (III/2): 320 V, Rastermaß: 5,08 mm, Farbe: grün, Metalloberfläche: Sn

1777497	FRONT-MSTB 2,5/23-ST-5,08	Steckerteil, Nennstrom: 12 A, Bemessungsspannung (III/2): 320 V, Rastermaß: 5,08 mm, Farbe: grün, Metalloberfläche: Sn
1777507	FRONT-MSTB 2,5/24-ST-5,08	Steckerteil, Nennstrom: 12 A, Bemessungsspannung (III/2): 320 V, Rastermaß: 5,08 mm, Farbe: grün, Metalloberfläche: Sn
1757019	MSTB 2,5/ 2-ST-5,08	Steckerteil, Nennstrom: 12 A, Bemessungsspannung (III/2): 320 V, Rastermaß: 5,08 mm, Farbe: grün, Metalloberfläche: Sn
1777989	MSTB 2,5/ 2-STF-5,08	Steckerteil, Nennstrom: 12 A, Bemessungsspannung (III/2): 320 V, Rastermaß: 5,08 mm, Farbe: grün, Metalloberfläche: Sn
1777992	MSTB 2,5/ 3-STF-5,08	Steckerteil, Nennstrom: 12 A, Bemessungsspannung (III/2): 320 V, Rastermaß: 5,08 mm, Farbe: grün, Metalloberfläche: Sn
1778001	MSTB 2,5/ 4-STF-5,08	Steckerteil, Nennstrom: 12 A, Bemessungsspannung (III/2): 320 V, Rastermaß: 5,08 mm, Farbe: grün, Metalloberfläche: Sn
1776155	MSTB 2,5/ 4-STZ-5,08	Steckerteil, Nennstrom: 12 A, Bemessungsspannung (III/2): 320 V, Rastermaß: 5,08 mm, Farbe: grün, Metalloberfläche: Sn
1778014	MSTB 2,5/ 5-STF-5,08	Steckerteil, Nennstrom: 12 A, Bemessungsspannung (III/2): 320 V, Rastermaß: 5,08 mm, Farbe: grün, Metalloberfläche: Sn
1776142	MSTB 2,5/ 5-STZ-5,08	Steckerteil, Nennstrom: 12 A, Bemessungsspannung (III/2): 320 V, Rastermaß: 5,08 mm, Farbe: grün, Metalloberfläche: Sn
1778027	MSTB 2,5/ 6-STF-5,08	Steckerteil, Nennstrom: 12 A, Bemessungsspannung (III/2): 320 V, Rastermaß: 5,08 mm, Farbe: grün, Metalloberfläche: Sn
1776126	MSTB 2,5/ 6-STZ-5,08	Steckerteil, Nennstrom: 12 A, Bemessungsspannung (III/2): 320 V, Rastermaß: 5,08 mm, Farbe: grün, Metalloberfläche: Sn
1778030	MSTB 2,5/ 7-STF-5,08	Steckerteil, Nennstrom: 12 A, Bemessungsspannung (III/2): 320 V, Rastermaß: 5,08 mm, Farbe: grün, Metalloberfläche: Sn
1776113	MSTB 2,5/ 7-STZ-5,08	Steckerteil, Nennstrom: 12 A, Bemessungsspannung (III/2): 320 V, Rastermaß: 5,08 mm, Farbe: grün, Metalloberfläche: Sn
1778043	MSTB 2,5/ 8-STF-5,08	Steckerteil, Nennstrom: 12 A, Bemessungsspannung (III/2): 320 V, Rastermaß: 5,08 mm, Farbe: grün, Metalloberfläche: Sn
1757080	MSTB 2,5/ 9-ST-5,08	Steckerteil, Nennstrom: 12 A, Bemessungsspannung (III/2): 320 V, Rastermaß: 5,08 mm, Farbe: grün, Metalloberfläche: Sn
1778056	MSTB 2,5/ 9-STF-5,08	Steckerteil, Nennstrom: 12 A, Bemessungsspannung (III/2): 320 V, Rastermaß: 5,08 mm, Farbe: grün, Metalloberfläche: Sn
1764316	MSTB 2,5/ 9-STZ-5,08	Steckerteil, Nennstrom: 12 A, Bemessungsspannung (III/2): 320 V, Rastermaß: 5,08 mm, Farbe: grün, Metalloberfläche: Sn
1757093	MSTB 2,5/10-ST-5,08	Steckerteil, Nennstrom: 12 A, Bemessungsspannung (III/2): 320 V, Rastermaß: 5,08 mm, Farbe: grün, Metalloberfläche: Sn
1778069	MSTB 2,5/10-STF-5,08	Steckerteil, Nennstrom: 12 A, Bemessungsspannung (III/2): 320 V, Rastermaß: 5,08 mm, Farbe: grün, Metalloberfläche: Sn
1757103	MSTB 2,5/11-ST-5,08	Steckerteil, Nennstrom: 12 A, Bemessungsspannung (III/2): 320 V, Rastermaß: 5,08 mm, Farbe: grün, Metalloberfläche: Sn
1778072	MSTB 2,5/11-STF-5,08	Steckerteil, Nennstrom: 12 A, Bemessungsspannung (III/2): 320 V, Rastermaß: 5,08 mm, Farbe: grün, Metalloberfläche: Sn
1778085	MSTB 2,5/12-STF-5,08	Steckerteil, Nennstrom: 12 A, Bemessungsspannung (III/2): 320 V, Rastermaß: 5,08 mm, Farbe: grün, Metalloberfläche: Sn

1764280	MSTB 2,5/12-STZ-5,08	Steckerteil, Nennstrom: 12 A, Bemessungsspannung (III/2): 320 V, Rastermaß: 5,08 mm, Farbe: grün, Metalloberfläche: Sn
1778098	MSTB 2,5/13-STF-5,08	Steckerteil, Nennstrom: 12 A, Bemessungsspannung (III/2): 320 V, Rastermaß: 5,08 mm, Farbe: grün, Metalloberfläche: Sn
1778108	MSTB 2,5/14-STF-5,08	Steckerteil, Nennstrom: 12 A, Bemessungsspannung (III/2): 320 V, Rastermaß: 5,08 mm, Farbe: grün, Metalloberfläche: Sn
1757145	MSTB 2,5/15-ST-5,08	Steckerteil, Nennstrom: 12 A, Bemessungsspannung (III/2): 320 V, Rastermaß: 5,08 mm, Farbe: grün, Metalloberfläche: Sn
1778111	MSTB 2,5/15-STF-5,08	Steckerteil, Nennstrom: 12 A, Bemessungsspannung (III/2): 320 V, Rastermaß: 5,08 mm, Farbe: grün, Metalloberfläche: Sn
1757158	MSTB 2,5/16-ST-5,08	Steckerteil, Nennstrom: 12 A, Bemessungsspannung (III/2): 320 V, Rastermaß: 5,08 mm, Farbe: grün, Metalloberfläche: Sn
1778124	MSTB 2,5/16-STF-5,08	Steckerteil, Nennstrom: 12 A, Bemessungsspannung (III/2): 320 V, Rastermaß: 5,08 mm, Farbe: grün, Metalloberfläche: Sn
1764248	MSTB 2,5/16-STZ-5,08	Steckerteil, Nennstrom: 12 A, Bemessungsspannung (III/2): 320 V, Rastermaß: 5,08 mm, Farbe: grün, Metalloberfläche: Sn
1778137	MSTB 2,5/17-STF-5,08	Steckerteil, Nennstrom: 12 A, Bemessungsspannung (III/2): 320 V, Rastermaß: 5,08 mm, Farbe: grün, Metalloberfläche: Sn
1757174	MSTB 2,5/18-ST-5,08	Steckerteil, Nennstrom: 12 A, Bemessungsspannung (III/2): 320 V, Rastermaß: 5,08 mm, Farbe: grün, Metalloberfläche: Sn
1778140	MSTB 2,5/18-STF-5,08	Steckerteil, Nennstrom: 12 A, Bemessungsspannung (III/2): 320 V, Rastermaß: 5,08 mm, Farbe: grün, Metalloberfläche: Sn
1778153	MSTB 2,5/19-STF-5,08	Steckerteil, Nennstrom: 12 A, Bemessungsspannung (III/2): 320 V, Rastermaß: 5,08 mm, Farbe: grün, Metalloberfläche: Sn
1757190	MSTB 2,5/20-ST-5,08	Steckerteil, Nennstrom: 12 A, Bemessungsspannung (III/2): 320 V, Rastermaß: 5,08 mm, Farbe: grün, Metalloberfläche: Sn
1778166	MSTB 2,5/20-STF-5,08	Steckerteil, Nennstrom: 12 A, Bemessungsspannung (III/2): 320 V, Rastermaß: 5,08 mm, Farbe: grün, Metalloberfläche: Sn
1808816	MSTBC 2,5/ 2-ST-5,08	Steckerteil, Nennstrom: 12 A, Bemessungsspannung (III/2): 320 V, Rastermaß: 5,08 mm, Farbe: grün, Metalloberfläche: Sn, Zugehörige Crimp-Buchsenkontakte mit Angaben zu Strom [A] und Leiterquerschnittsbereich [mm ²] : 10A/MSTBC-MT 0,5-1,0 (3190564); 10A/MSTBC-MT 0,5-1,0 BA (3190645); 12A/MSTBC-MT 1,5-2,5 (3190551); 12A/MSTBC-MT 1,5-2,5 BA (3190658). BA = Bandkontakte
1809501	MSTBC 2,5/ 2-STZ-5,08	Steckerteil, Nennstrom: 12 A, Bemessungsspannung (III/2): 320 V, Rastermaß: 5,08 mm, Farbe: grün, Metalloberfläche: Sn, Zugehörige Crimp-Buchsenkontakte mit Angaben zu Strom [A] und Leiterquerschnittsbereich [mm ²] : 10A/MSTBC-MT 0,5-1,0 (3190564); 10A/MSTBC-MT 0,5-1,0 BA (3190645); 12A/MSTBC-MT 1,5-2,5 (3190551); 12A/MSTBC-MT 1,5-2,5 BA (3190658). BA = Bandkontakte

1808829	MSTBC 2,5/ 3-ST-5,08	Steckerteil, Nennstrom: 12 A, Bemessungsspannung (III/2): 320 V, Rastermaß: 5,08 mm, Farbe: grün, Metalloberfläche: Sn, Zugehörige Crimp-Buchsenkontakte mit Angaben zu Strom [A] und Leiterquerschnittsbereich [mm²] : 10A/MSTBC-MT 0,5-1,0 (3190564); 10A/MSTBC-MT 0,5-1,0 BA (3190645); 12A/MSTBC-MT 1,5-2,5 (3190551); 12A/MSTBC-MT 1,5-2,5 BA (3190658). BA = Bandkontakte
1809514	MSTBC 2,5/ 3-STZ-5,08	Steckerteil, Nennstrom: 12 A, Bemessungsspannung (III/2): 320 V, Rastermaß: 5,08 mm, Farbe: grün, Metalloberfläche: Sn, Zugehörige Crimp-Buchsenkontakte mit Angaben zu Strom [A] und Leiterquerschnittsbereich [mm²] : 10A/MSTBC-MT 0,5-1,0 (3190564); 10A/MSTBC-MT 0,5-1,0 BA (3190645); 12A/MSTBC-MT 1,5-2,5 (3190551); 12A/MSTBC-MT 1,5-2,5 BA (3190658). BA = Bandkontakte
1808832	MSTBC 2,5/ 4-ST-5,08	Steckerteil, Nennstrom: 12 A, Bemessungsspannung (III/2): 320 V, Rastermaß: 5,08 mm, Farbe: grün, Metalloberfläche: Sn, Zugehörige Crimp-Buchsenkontakte mit Angaben zu Strom [A] und Leiterquerschnittsbereich [mm²] : 10A/MSTBC-MT 0,5-1,0 (3190564); 10A/MSTBC-MT 0,5-1,0 BA (3190645); 12A/MSTBC-MT 1,5-2,5 (3190551); 12A/MSTBC-MT 1,5-2,5 BA (3190658). BA = Bandkontakte
1809527	MSTBC 2,5/ 4-STZ-5,08	Steckerteil, Nennstrom: 12 A, Bemessungsspannung (III/2): 320 V, Rastermaß: 5,08 mm, Farbe: grün, Metalloberfläche: Sn, Zugehörige Crimp-Buchsenkontakte mit Angaben zu Strom [A] und Leiterquerschnittsbereich [mm²] : 10A/MSTBC-MT 0,5-1,0 (3190564); 10A/MSTBC-MT 0,5-1,0 BA (3190645); 12A/MSTBC-MT 1,5-2,5 (3190551); 12A/MSTBC-MT 1,5-2,5 BA (3190658). BA = Bandkontakte
1808845	MSTBC 2,5/ 5-ST-5,08	Steckerteil, Nennstrom: 12 A, Bemessungsspannung (III/2): 320 V, Rastermaß: 5,08 mm, Farbe: grün, Metalloberfläche: Sn, Zugehörige Crimp-Buchsenkontakte mit Angaben zu Strom [A] und Leiterquerschnittsbereich [mm²] : 10A/MSTBC-MT 0,5-1,0 (3190564); 10A/MSTBC-MT 0,5-1,0 BA (3190645); 12A/MSTBC-MT 1,5-2,5 (3190551); 12A/MSTBC-MT 1,5-2,5 BA (3190658). BA = Bandkontakte
1809530	MSTBC 2,5/ 5-STZ-5,08	Steckerteil, Nennstrom: 12 A, Bemessungsspannung (III/2): 320 V, Rastermaß: 5,08 mm, Farbe: grün, Metalloberfläche: Sn, Zugehörige Crimp-Buchsenkontakte mit Angaben zu Strom [A] und Leiterquerschnittsbereich [mm²] : 10A/MSTBC-MT 0,5-1,0 (3190564); 10A/MSTBC-MT 0,5-1,0 BA (3190645); 12A/MSTBC-MT 1,5-2,5 (3190551); 12A/MSTBC-MT 1,5-2,5 BA (3190658). BA = Bandkontakte
1808858	MSTBC 2,5/ 6-ST-5,08	Steckerteil, Nennstrom: 12 A, Bemessungsspannung (III/2): 320 V, Rastermaß: 5,08 mm, Farbe: grün, Metalloberfläche: Sn, Zugehörige Crimp-Buchsenkontakte mit Angaben zu Strom [A] und Leiterquerschnittsbereich [mm²] : 10A/MSTBC-MT 0,5-1,0 (3190564); 10A/MSTBC-MT 0,5-1,0 BA (3190645); 12A/MSTBC-MT 1,5-2,5 (3190551); 12A/MSTBC-MT 1,5-2,5 BA (3190658). BA = Bandkontakte

1809543	MSTBC 2,5/ 6-STZ-5,08	Steckerteil, Nennstrom: 12 A, Bemessungsspannung (III/2): 320 V, Rastermaß: 5,08 mm, Farbe: grün, Metalloberfläche: Sn, Zugehörige Crimp-Buchsenkontakte mit Angaben zu Strom [A] und Leiterquerschnittsbereich [mm²] : 10A/MSTBC-MT 0,5-1,0 (3190564); 10A/MSTBC-MT 0,5-1,0 BA (3190645); 12A/MSTBC-MT 1,5-2,5 (3190551); 12A/MSTBC-MT 1,5-2,5 BA (3190658). BA = Bandkontakte
1809776	MSTBC 2,5/ 6-STZF-5,08	Steckerteil, Nennstrom: 12 A, Bemessungsspannung (III/2): 320 V, Rastermaß: 5,08 mm, Farbe: grün, Metalloberfläche: Sn, Zugehörige Crimp-Buchsenkontakte mit Angaben zu Strom [A] und Leiterquerschnittsbereich [mm²] : 10A/MSTBC-MT 0,5-1,0 (3190564); 10A/MSTBC-MT 0,5-1,0 BA (3190645); 12A/MSTBC-MT 1,5-2,5 (3190551); 12A/MSTBC-MT 1,5-2,5 BA (3190658). BA = Bandkontakte
1808861	MSTBC 2,5/ 7-ST-5,08	Steckerteil, Nennstrom: 12 A, Bemessungsspannung (III/2): 320 V, Rastermaß: 5,08 mm, Farbe: grün, Metalloberfläche: Sn, Zugehörige Crimp-Buchsenkontakte mit Angaben zu Strom [A] und Leiterquerschnittsbereich [mm²] : 10A/MSTBC-MT 0,5-1,0 (3190564); 10A/MSTBC-MT 0,5-1,0 BA (3190645); 12A/MSTBC-MT 1,5-2,5 (3190551); 12A/MSTBC-MT 1,5-2,5 BA (3190658). BA = Bandkontakte
1809556	MSTBC 2,5/ 7-STZ-5,08	Steckerteil, Nennstrom: 12 A, Bemessungsspannung (III/2): 320 V, Rastermaß: 5,08 mm, Farbe: grün, Metalloberfläche: Sn, Zugehörige Crimp-Buchsenkontakte mit Angaben zu Strom [A] und Leiterquerschnittsbereich [mm²] : 10A/MSTBC-MT 0,5-1,0 (3190564); 10A/MSTBC-MT 0,5-1,0 BA (3190645); 12A/MSTBC-MT 1,5-2,5 (3190551); 12A/MSTBC-MT 1,5-2,5 BA (3190658). BA = Bandkontakte
1808874	MSTBC 2,5/ 8-ST-5,08	Steckerteil, Nennstrom: 12 A, Bemessungsspannung (III/2): 320 V, Rastermaß: 5,08 mm, Farbe: grün, Metalloberfläche: Sn, Zugehörige Crimp-Buchsenkontakte mit Angaben zu Strom [A] und Leiterquerschnittsbereich [mm²] : 10A/MSTBC-MT 0,5-1,0 (3190564); 10A/MSTBC-MT 0,5-1,0 BA (3190645); 12A/MSTBC-MT 1,5-2,5 (3190551); 12A/MSTBC-MT 1,5-2,5 BA (3190658). BA = Bandkontakte
1809569	MSTBC 2,5/ 8-STZ-5,08	Steckerteil, Nennstrom: 12 A, Bemessungsspannung (III/2): 320 V, Rastermaß: 5,08 mm, Farbe: grün, Metalloberfläche: Sn, Zugehörige Crimp-Buchsenkontakte mit Angaben zu Strom [A] und Leiterquerschnittsbereich [mm²] : 10A/MSTBC-MT 0,5-1,0 (3190564); 10A/MSTBC-MT 0,5-1,0 BA (3190645); 12A/MSTBC-MT 1,5-2,5 (3190551); 12A/MSTBC-MT 1,5-2,5 BA (3190658). BA = Bandkontakte
1809792	MSTBC 2,5/ 8-STZF-5,08	Steckerteil, Nennstrom: 12 A, Bemessungsspannung (III/2): 320 V, Rastermaß: 5,08 mm, Farbe: grün, Metalloberfläche: Sn, Zugehörige Crimp-Buchsenkontakte mit Angaben zu Strom [A] und Leiterquerschnittsbereich [mm²] : 10A/MSTBC-MT 0,5-1,0 (3190564); 10A/MSTBC-MT 0,5-1,0 BA (3190645); 12A/MSTBC-MT 1,5-2,5 (3190551); 12A/MSTBC-MT 1,5-2,5 BA (3190658). BA = Bandkontakte

1808887	MSTBC 2,5/ 9-ST-5,08	Steckerteil, Nennstrom: 12 A, Bemessungsspannung (III/2): 320 V, Rastermaß: 5,08 mm, Farbe: grün, Metalloberfläche: Sn, Zugehörige Crimp-Buchsenkontakte mit Angaben zu Strom [A] und Leiterquerschnittsbereich [mm²] : 10A/MSTBC-MT 0,5-1,0 (3190564); 10A/MSTBC-MT 0,5-1,0 BA (3190645); 12A/MSTBC-MT 1,5-2,5 (3190551); 12A/MSTBC-MT 1,5-2,5 BA (3190658). BA = Bandkontakte
1809572	MSTBC 2,5/ 9-STZ-5,08	Steckerteil, Nennstrom: 12 A, Bemessungsspannung (III/2): 320 V, Rastermaß: 5,08 mm, Farbe: grün, Metalloberfläche: Sn, Zugehörige Crimp-Buchsenkontakte mit Angaben zu Strom [A] und Leiterquerschnittsbereich [mm²] : 10A/MSTBC-MT 0,5-1,0 (3190564); 10A/MSTBC-MT 0,5-1,0 BA (3190645); 12A/MSTBC-MT 1,5-2,5 (3190551); 12A/MSTBC-MT 1,5-2,5 BA (3190658). BA = Bandkontakte
1809802	MSTBC 2,5/ 9-STZF-5,08	Steckerteil, Nennstrom: 12 A, Bemessungsspannung (III/2): 320 V, Rastermaß: 5,08 mm, Farbe: grün, Metalloberfläche: Sn, Zugehörige Crimp-Buchsenkontakte mit Angaben zu Strom [A] und Leiterquerschnittsbereich [mm²] : 10A/MSTBC-MT 0,5-1,0 (3190564); 10A/MSTBC-MT 0,5-1,0 BA (3190645); 12A/MSTBC-MT 1,5-2,5 (3190551); 12A/MSTBC-MT 1,5-2,5 BA (3190658). BA = Bandkontakte
1808890	MSTBC 2,5/10-ST-5,08	Steckerteil, Nennstrom: 12 A, Bemessungsspannung (III/2): 320 V, Rastermaß: 5,08 mm, Farbe: grün, Metalloberfläche: Sn, Zugehörige Crimp-Buchsenkontakte mit Angaben zu Strom [A] und Leiterquerschnittsbereich [mm²] : 10A/MSTBC-MT 0,5-1,0 (3190564); 10A/MSTBC-MT 0,5-1,0 BA (3190645); 12A/MSTBC-MT 1,5-2,5 (3190551); 12A/MSTBC-MT 1,5-2,5 BA (3190658). BA = Bandkontakte
1809585	MSTBC 2,5/10-STZ-5,08	Steckerteil, Nennstrom: 12 A, Bemessungsspannung (III/2): 320 V, Rastermaß: 5,08 mm, Farbe: grün, Metalloberfläche: Sn, Zugehörige Crimp-Buchsenkontakte mit Angaben zu Strom [A] und Leiterquerschnittsbereich [mm²] : 10A/MSTBC-MT 0,5-1,0 (3190564); 10A/MSTBC-MT 0,5-1,0 BA (3190645); 12A/MSTBC-MT 1,5-2,5 (3190551); 12A/MSTBC-MT 1,5-2,5 BA (3190658). BA = Bandkontakte
1808900	MSTBC 2,5/11-ST-5,08	Steckerteil, Nennstrom: 12 A, Bemessungsspannung (III/2): 320 V, Rastermaß: 5,08 mm, Farbe: grün, Metalloberfläche: Sn, Zugehörige Crimp-Buchsenkontakte mit Angaben zu Strom [A] und Leiterquerschnittsbereich [mm²] : 10A/MSTBC-MT 0,5-1,0 (3190564); 10A/MSTBC-MT 0,5-1,0 BA (3190645); 12A/MSTBC-MT 1,5-2,5 (3190551); 12A/MSTBC-MT 1,5-2,5 BA (3190658). BA = Bandkontakte
1809598	MSTBC 2,5/11-STZ-5,08	Steckerteil, Nennstrom: 12 A, Bemessungsspannung (III/2): 320 V, Rastermaß: 5,08 mm, Farbe: grün, Metalloberfläche: Sn, Zugehörige Crimp-Buchsenkontakte mit Angaben zu Strom [A] und Leiterquerschnittsbereich [mm²] : 10A/MSTBC-MT 0,5-1,0 (3190564); 10A/MSTBC-MT 0,5-1,0 BA (3190645); 12A/MSTBC-MT 1,5-2,5 (3190551); 12A/MSTBC-MT 1,5-2,5 BA (3190658). BA = Bandkontakte

1808913	MSTBC 2,5/12-ST-5,08	Steckerteil, Nennstrom: 12 A, Bemessungsspannung (III/2): 320 V, Rastermaß: 5,08 mm, Farbe: grün, Metalloberfläche: Sn, Zugehörige Crimp-Buchsenkontakte mit Angaben zu Strom [A] und Leiterquerschnittsbereich [mm²] : 10A/MSTBC-MT 0,5-1,0 (3190564); 10A/MSTBC-MT 0,5-1,0 BA (3190645); 12A/MSTBC-MT 1,5-2,5 (3190551); 12A/MSTBC-MT 1,5-2,5 BA (3190658). BA = Bandkontakte
1809608	MSTBC 2,5/12-STZ-5,08	Steckerteil, Nennstrom: 12 A, Bemessungsspannung (III/2): 320 V, Rastermaß: 5,08 mm, Farbe: grün, Metalloberfläche: Sn, Zugehörige Crimp-Buchsenkontakte mit Angaben zu Strom [A] und Leiterquerschnittsbereich [mm²] : 10A/MSTBC-MT 0,5-1,0 (3190564); 10A/MSTBC-MT 0,5-1,0 BA (3190645); 12A/MSTBC-MT 1,5-2,5 (3190551); 12A/MSTBC-MT 1,5-2,5 BA (3190658). BA = Bandkontakte
1808926	MSTBC 2,5/13-ST-5,08	Steckerteil, Nennstrom: 12 A, Bemessungsspannung (III/2): 320 V, Rastermaß: 5,08 mm, Farbe: grün, Metalloberfläche: Sn, Zugehörige Crimp-Buchsenkontakte mit Angaben zu Strom [A] und Leiterquerschnittsbereich [mm²] : 10A/MSTBC-MT 0,5-1,0 (3190564); 10A/MSTBC-MT 0,5-1,0 BA (3190645); 12A/MSTBC-MT 1,5-2,5 (3190551); 12A/MSTBC-MT 1,5-2,5 BA (3190658). BA = Bandkontakte
1809611	MSTBC 2,5/13-STZ-5,08	Steckerteil, Nennstrom: 12 A, Bemessungsspannung (III/2): 320 V, Rastermaß: 5,08 mm, Farbe: grün, Metalloberfläche: Sn, Zugehörige Crimp-Buchsenkontakte mit Angaben zu Strom [A] und Leiterquerschnittsbereich [mm²] : 10A/MSTBC-MT 0,5-1,0 (3190564); 10A/MSTBC-MT 0,5-1,0 BA (3190645); 12A/MSTBC-MT 1,5-2,5 (3190551); 12A/MSTBC-MT 1,5-2,5 BA (3190658). BA = Bandkontakte
1808939	MSTBC 2,5/14-ST-5,08	Steckerteil, Nennstrom: 12 A, Bemessungsspannung (III/2): 320 V, Rastermaß: 5,08 mm, Farbe: grün, Metalloberfläche: Sn, Zugehörige Crimp-Buchsenkontakte mit Angaben zu Strom [A] und Leiterquerschnittsbereich [mm²] : 10A/MSTBC-MT 0,5-1,0 (3190564); 10A/MSTBC-MT 0,5-1,0 BA (3190645); 12A/MSTBC-MT 1,5-2,5 (3190551); 12A/MSTBC-MT 1,5-2,5 BA (3190658). BA = Bandkontakte
1809624	MSTBC 2,5/14-STZ-5,08	Steckerteil, Nennstrom: 12 A, Bemessungsspannung (III/2): 320 V, Rastermaß: 5,08 mm, Farbe: grün, Metalloberfläche: Sn, Zugehörige Crimp-Buchsenkontakte mit Angaben zu Strom [A] und Leiterquerschnittsbereich [mm²] : 10A/MSTBC-MT 0,5-1,0 (3190564); 10A/MSTBC-MT 0,5-1,0 BA (3190645); 12A/MSTBC-MT 1,5-2,5 (3190551); 12A/MSTBC-MT 1,5-2,5 BA (3190658). BA = Bandkontakte
1808942	MSTBC 2,5/15-ST-5,08	Steckerteil, Nennstrom: 12 A, Bemessungsspannung (III/2): 320 V, Rastermaß: 5,08 mm, Farbe: grün, Metalloberfläche: Sn, Zugehörige Crimp-Buchsenkontakte mit Angaben zu Strom [A] und Leiterquerschnittsbereich [mm²] : 10A/MSTBC-MT 0,5-1,0 (3190564); 10A/MSTBC-MT 0,5-1,0 BA (3190645); 12A/MSTBC-MT 1,5-2,5 (3190551); 12A/MSTBC-MT 1,5-2,5 BA (3190658). BA = Bandkontakte

1809637	MSTBC 2,5/15-STZ-5,08	Steckerteil, Nennstrom: 12 A, Bemessungsspannung (III/2): 320 V, Rastermaß: 5,08 mm, Farbe: grün, Metalloberfläche: Sn, Zugehörige Crimp-Buchsenkontakte mit Angaben zu Strom [A] und Leiterquerschnittsbereich [mm²] : 10A/MSTBC-MT 0,5-1,0 (3190564); 10A/MSTBC-MT 0,5-1,0 BA (3190645); 12A/MSTBC-MT 1,5-2,5 (3190551); 12A/MSTBC-MT 1,5-2,5 BA (3190658). BA = Bandkontakte
1808955	MSTBC 2,5/16-ST-5,08	Steckerteil, Nennstrom: 12 A, Bemessungsspannung (III/2): 320 V, Rastermaß: 5,08 mm, Farbe: grün, Metalloberfläche: Sn, Zugehörige Crimp-Buchsenkontakte mit Angaben zu Strom [A] und Leiterquerschnittsbereich [mm²] : 10A/MSTBC-MT 0,5-1,0 (3190564); 10A/MSTBC-MT 0,5-1,0 BA (3190645); 12A/MSTBC-MT 1,5-2,5 (3190551); 12A/MSTBC-MT 1,5-2,5 BA (3190658). BA = Bandkontakte
1809640	MSTBC 2,5/16-STZ-5,08	Steckerteil, Nennstrom: 12 A, Bemessungsspannung (III/2): 320 V, Rastermaß: 5,08 mm, Farbe: grün, Metalloberfläche: Sn, Zugehörige Crimp-Buchsenkontakte mit Angaben zu Strom [A] und Leiterquerschnittsbereich [mm²] : 10A/MSTBC-MT 0,5-1,0 (3190564); 10A/MSTBC-MT 0,5-1,0 BA (3190645); 12A/MSTBC-MT 1,5-2,5 (3190551); 12A/MSTBC-MT 1,5-2,5 BA (3190658). BA = Bandkontakte
1808968	MSTBC 2,5/17-ST-5,08	Steckerteil, Nennstrom: 12 A, Bemessungsspannung (III/2): 320 V, Rastermaß: 5,08 mm, Farbe: grün, Metalloberfläche: Sn, Zugehörige Crimp-Buchsenkontakte mit Angaben zu Strom [A] und Leiterquerschnittsbereich [mm²] : 10A/MSTBC-MT 0,5-1,0 (3190564); 10A/MSTBC-MT 0,5-1,0 BA (3190645); 12A/MSTBC-MT 1,5-2,5 (3190551); 12A/MSTBC-MT 1,5-2,5 BA (3190658). BA = Bandkontakte
1809653	MSTBC 2,5/17-STZ-5,08	Steckerteil, Nennstrom: 12 A, Bemessungsspannung (III/2): 320 V, Rastermaß: 5,08 mm, Farbe: grün, Metalloberfläche: Sn, Zugehörige Crimp-Buchsenkontakte mit Angaben zu Strom [A] und Leiterquerschnittsbereich [mm²] : 10A/MSTBC-MT 0,5-1,0 (3190564); 10A/MSTBC-MT 0,5-1,0 BA (3190645); 12A/MSTBC-MT 1,5-2,5 (3190551); 12A/MSTBC-MT 1,5-2,5 BA (3190658). BA = Bandkontakte
1808971	MSTBC 2,5/18-ST-5,08	Steckerteil, Nennstrom: 12 A, Bemessungsspannung (III/2): 320 V, Rastermaß: 5,08 mm, Farbe: grün, Metalloberfläche: Sn, Zugehörige Crimp-Buchsenkontakte mit Angaben zu Strom [A] und Leiterquerschnittsbereich [mm²] : 10A/MSTBC-MT 0,5-1,0 (3190564); 10A/MSTBC-MT 0,5-1,0 BA (3190645); 12A/MSTBC-MT 1,5-2,5 (3190551); 12A/MSTBC-MT 1,5-2,5 BA (3190658). BA = Bandkontakte
1809666	MSTBC 2,5/18-STZ-5,08	Steckerteil, Nennstrom: 12 A, Bemessungsspannung (III/2): 320 V, Rastermaß: 5,08 mm, Farbe: grün, Metalloberfläche: Sn, Zugehörige Crimp-Buchsenkontakte mit Angaben zu Strom [A] und Leiterquerschnittsbereich [mm²] : 10A/MSTBC-MT 0,5-1,0 (3190564); 10A/MSTBC-MT 0,5-1,0 BA (3190645); 12A/MSTBC-MT 1,5-2,5 (3190551); 12A/MSTBC-MT 1,5-2,5 BA (3190658). BA = Bandkontakte

1809899	MSTBC 2,5/18-STZF-5,08	Steckerteil, Nennstrom: 12 A, Bemessungsspannung (III/2): 320 V, Rastermaß: 5,08 mm, Farbe: grün, Metalloberfläche: Sn, Zugehörige Crimp-Buchsenkontakte mit Angaben zu Strom [A] und Leiterquerschnittsbereich [mm²] : 10A/MSTBC-MT 0,5-1,0 (3190564); 10A/MSTBC-MT 0,5-1,0 BA (3190645); 12A/MSTBC-MT 1,5-2,5 (3190551); 12A/MSTBC-MT 1,5-2,5 BA (3190658). BA = Bandkontakte
1808984	MSTBC 2,5/19-ST-5,08	Steckerteil, Nennstrom: 12 A, Bemessungsspannung (III/2): 320 V, Rastermaß: 5,08 mm, Farbe: grün, Metalloberfläche: Sn, Zugehörige Crimp-Buchsenkontakte mit Angaben zu Strom [A] und Leiterquerschnittsbereich [mm²] : 10A/MSTBC-MT 0,5-1,0 (3190564); 10A/MSTBC-MT 0,5-1,0 BA (3190645); 12A/MSTBC-MT 1,5-2,5 (3190551); 12A/MSTBC-MT 1,5-2,5 BA (3190658). BA = Bandkontakte
1809679	MSTBC 2,5/19-STZ-5,08	Steckerteil, Nennstrom: 12 A, Bemessungsspannung (III/2): 320 V, Rastermaß: 5,08 mm, Farbe: grün, Metalloberfläche: Sn, Zugehörige Crimp-Buchsenkontakte mit Angaben zu Strom [A] und Leiterquerschnittsbereich [mm²] : 10A/MSTBC-MT 0,5-1,0 (3190564); 10A/MSTBC-MT 0,5-1,0 BA (3190645); 12A/MSTBC-MT 1,5-2,5 (3190551); 12A/MSTBC-MT 1,5-2,5 BA (3190658). BA = Bandkontakte
1809909	MSTBC 2,5/19-STZF-5,08	Steckerteil, Nennstrom: 12 A, Bemessungsspannung (III/2): 320 V, Rastermaß: 5,08 mm, Farbe: grün, Metalloberfläche: Sn, Zugehörige Crimp-Buchsenkontakte mit Angaben zu Strom [A] und Leiterquerschnittsbereich [mm²] : 10A/MSTBC-MT 0,5-1,0 (3190564); 10A/MSTBC-MT 0,5-1,0 BA (3190645); 12A/MSTBC-MT 1,5-2,5 (3190551); 12A/MSTBC-MT 1,5-2,5 BA (3190658). BA = Bandkontakte
1808997	MSTBC 2,5/20-ST-5,08	Steckerteil, Nennstrom: 12 A, Bemessungsspannung (III/2): 320 V, Rastermaß: 5,08 mm, Farbe: grün, Metalloberfläche: Sn, Zugehörige Crimp-Buchsenkontakte mit Angaben zu Strom [A] und Leiterquerschnittsbereich [mm²] : 10A/MSTBC-MT 0,5-1,0 (3190564); 10A/MSTBC-MT 0,5-1,0 BA (3190645); 12A/MSTBC-MT 1,5-2,5 (3190551); 12A/MSTBC-MT 1,5-2,5 BA (3190658). BA = Bandkontakte
1809682	MSTBC 2,5/20-STZ-5,08	Steckerteil, Nennstrom: 12 A, Bemessungsspannung (III/2): 320 V, Rastermaß: 5,08 mm, Farbe: grün, Metalloberfläche: Sn, Zugehörige Crimp-Buchsenkontakte mit Angaben zu Strom [A] und Leiterquerschnittsbereich [mm²] : 10A/MSTBC-MT 0,5-1,0 (3190564); 10A/MSTBC-MT 0,5-1,0 BA (3190645); 12A/MSTBC-MT 1,5-2,5 (3190551); 12A/MSTBC-MT 1,5-2,5 BA (3190658). BA = Bandkontakte
1809006	MSTBC 2,5/21-ST-5,08	Steckerteil, Nennstrom: 12 A, Bemessungsspannung (III/2): 320 V, Rastermaß: 5,08 mm, Farbe: grün, Metalloberfläche: Sn, Zugehörige Crimp-Buchsenkontakte mit Angaben zu Strom [A] und Leiterquerschnittsbereich [mm²] : 10A/MSTBC-MT 0,5-1,0 (3190564); 10A/MSTBC-MT 0,5-1,0 BA (3190645); 12A/MSTBC-MT 1,5-2,5 (3190551); 12A/MSTBC-MT 1,5-2,5 BA (3190658). BA = Bandkontakte

1809695	MSTBC 2,5/21-STZ-5,08	Steckerteil, Nennstrom: 12 A, Bemessungsspannung (III/2): 320 V, Rastermaß: 5,08 mm, Farbe: grün, Metalloberfläche: Sn, Zugehörige Crimp-Buchsenkontakte mit Angaben zu Strom [A] und Leiterquerschnittsbereich [mm ²] : 10A/MSTBC-MT 0,5-1,0 (3190564); 10A/MSTBC-MT 0,5-1,0 BA (3190645); 12A/MSTBC-MT 1,5-2,5 (3190551); 12A/MSTBC-MT 1,5-2,5 BA (3190658). BA = Bandkontakte
1809019	MSTBC 2,5/22-ST-5,08	Steckerteil, Nennstrom: 12 A, Bemessungsspannung (III/2): 320 V, Rastermaß: 5,08 mm, Farbe: grün, Metalloberfläche: Sn, Zugehörige Crimp-Buchsenkontakte mit Angaben zu Strom [A] und Leiterquerschnittsbereich [mm ²] : 10A/MSTBC-MT 0,5-1,0 (3190564); 10A/MSTBC-MT 0,5-1,0 BA (3190645); 12A/MSTBC-MT 1,5-2,5 (3190551); 12A/MSTBC-MT 1,5-2,5 BA (3190658). BA = Bandkontakte
1809705	MSTBC 2,5/22-STZ-5,08	Steckerteil, Nennstrom: 12 A, Bemessungsspannung (III/2): 320 V, Rastermaß: 5,08 mm, Farbe: grün, Metalloberfläche: Sn, Zugehörige Crimp-Buchsenkontakte mit Angaben zu Strom [A] und Leiterquerschnittsbereich [mm ²] : 10A/MSTBC-MT 0,5-1,0 (3190564); 10A/MSTBC-MT 0,5-1,0 BA (3190645); 12A/MSTBC-MT 1,5-2,5 (3190551); 12A/MSTBC-MT 1,5-2,5 BA (3190658). BA = Bandkontakte
1809022	MSTBC 2,5/23-ST-5,08	Steckerteil, Nennstrom: 12 A, Bemessungsspannung (III/2): 320 V, Rastermaß: 5,08 mm, Farbe: grün, Metalloberfläche: Sn, Zugehörige Crimp-Buchsenkontakte mit Angaben zu Strom [A] und Leiterquerschnittsbereich [mm ²] : 10A/MSTBC-MT 0,5-1,0 (3190564); 10A/MSTBC-MT 0,5-1,0 BA (3190645); 12A/MSTBC-MT 1,5-2,5 (3190551); 12A/MSTBC-MT 1,5-2,5 BA (3190658). BA = Bandkontakte
1809718	MSTBC 2,5/23-STZ-5,08	Steckerteil, Nennstrom: 12 A, Bemessungsspannung (III/2): 320 V, Rastermaß: 5,08 mm, Farbe: grün, Metalloberfläche: Sn, Zugehörige Crimp-Buchsenkontakte mit Angaben zu Strom [A] und Leiterquerschnittsbereich [mm ²] : 10A/MSTBC-MT 0,5-1,0 (3190564); 10A/MSTBC-MT 0,5-1,0 BA (3190645); 12A/MSTBC-MT 1,5-2,5 (3190551); 12A/MSTBC-MT 1,5-2,5 BA (3190658). BA = Bandkontakte
1809035	MSTBC 2,5/24-ST-5,08	Steckerteil, Nennstrom: 12 A, Bemessungsspannung (III/2): 320 V, Rastermaß: 5,08 mm, Farbe: grün, Metalloberfläche: Sn, Zugehörige Crimp-Buchsenkontakte mit Angaben zu Strom [A] und Leiterquerschnittsbereich [mm ²] : 10A/MSTBC-MT 0,5-1,0 (3190564); 10A/MSTBC-MT 0,5-1,0 BA (3190645); 12A/MSTBC-MT 1,5-2,5 (3190551); 12A/MSTBC-MT 1,5-2,5 BA (3190658). BA = Bandkontakte
1809721	MSTBC 2,5/24-STZ-5,08	Steckerteil, Nennstrom: 12 A, Bemessungsspannung (III/2): 320 V, Rastermaß: 5,08 mm, Farbe: grün, Metalloberfläche: Sn, Zugehörige Crimp-Buchsenkontakte mit Angaben zu Strom [A] und Leiterquerschnittsbereich [mm ²] : 10A/MSTBC-MT 0,5-1,0 (3190564); 10A/MSTBC-MT 0,5-1,0 BA (3190645); 12A/MSTBC-MT 1,5-2,5 (3190551); 12A/MSTBC-MT 1,5-2,5 BA (3190658). BA = Bandkontakte
1769036	MSTBP 2,5/ 4-ST-5,08	Steckerteil, Nennstrom: 12 A, Bemessungsspannung (III/2): 320 V, Rastermaß: 5,08 mm, Farbe: grün, Metalloberfläche: Sn

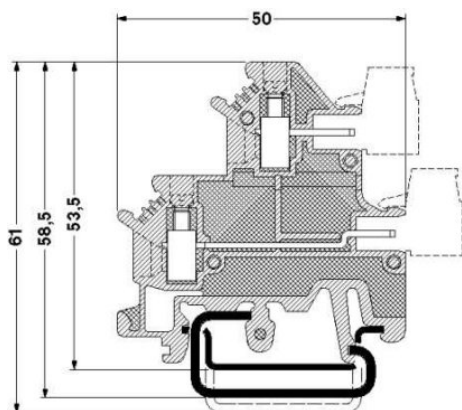
1769052	MSTBP 2,5/ 6-ST-5,08	Steckerteil, Nennstrom: 12 A, Bemessungsspannung (III/2): 320 V, Rastermaß: 5,08 mm, Farbe: grün, Metalloberfläche: Sn
1769078	MSTBP 2,5/ 8-ST-5,08	Steckerteil, Nennstrom: 12 A, Bemessungsspannung (III/2): 320 V, Rastermaß: 5,08 mm, Farbe: grün, Metalloberfläche: Sn
1769081	MSTBP 2,5/ 9-ST-5,08	Steckerteil, Nennstrom: 12 A, Bemessungsspannung (III/2): 320 V, Rastermaß: 5,08 mm, Farbe: grün, Metalloberfläche: Sn
1769120	MSTBP 2,5/13-ST-5,08	Steckerteil, Nennstrom: 12 A, Bemessungsspannung (III/2): 320 V, Rastermaß: 5,08 mm, Farbe: grün, Metalloberfläche: Sn
1769159	MSTBP 2,5/16-ST-5,08	Steckerteil, Nennstrom: 12 A, Bemessungsspannung (III/2): 320 V, Rastermaß: 5,08 mm, Farbe: grün, Metalloberfläche: Sn
1769162	MSTBP 2,5/17-ST-5,08	Steckerteil, Nennstrom: 12 A, Bemessungsspannung (III/2): 320 V, Rastermaß: 5,08 mm, Farbe: grün, Metalloberfläche: Sn
1769191	MSTBP 2,5/20-ST-5,08	Steckerteil, Nennstrom: 12 A, Bemessungsspannung (III/2): 320 V, Rastermaß: 5,08 mm, Farbe: grün, Metalloberfläche: Sn
1769696	MSTBP 2,5/24-ST-5,08	Steckerteil, Nennstrom: 12 A, Bemessungsspannung (III/2): 320 V, Rastermaß: 5,08 mm, Farbe: grün, Metalloberfläche: Sn
1805301	MSTBT 2,5/ 2-STF-5,08	Steckerteil, Nennstrom: 12 A, Bemessungsspannung (III/2): 320 V, Rastermaß: 5,08 mm, Farbe: grün, Metalloberfläche: Sn
1779990	MSTBT 2,5/ 3-ST-5,08	Steckerteil, Nennstrom: 12 A, Bemessungsspannung (III/2): 320 V, Rastermaß: 5,08 mm, Farbe: grün, Metalloberfläche: Sn
1805372	MSTBT 2,5/10-STF-5,08	Steckerteil, Nennstrom: 12 A, Bemessungsspannung (III/2): 320 V, Rastermaß: 5,08 mm, Farbe: grün, Metalloberfläche: Sn
1805385	MSTBT 2,5/11-STF-5,08	Steckerteil, Nennstrom: 12 A, Bemessungsspannung (III/2): 320 V, Rastermaß: 5,08 mm, Farbe: grün, Metalloberfläche: Sn
1805398	MSTBT 2,5/12-STF-5,08	Steckerteil, Nennstrom: 12 A, Bemessungsspannung (III/2): 320 V, Rastermaß: 5,08 mm, Farbe: grün, Metalloberfläche: Sn
1781111	MSTBT 2,5/15-ST-5,08	Steckerteil, Nennstrom: 12 A, Bemessungsspannung (III/2): 320 V, Rastermaß: 5,08 mm, Farbe: grün, Metalloberfläche: Sn
1781124	MSTBT 2,5/16-ST-5,08	Steckerteil, Nennstrom: 12 A, Bemessungsspannung (III/2): 320 V, Rastermaß: 5,08 mm, Farbe: grün, Metalloberfläche: Sn
1883255	QC 1/ 2-ST-5,08	Steckerteil, Nennstrom: 10 A, Bemessungsspannung (III/2): 630 V, Rastermaß: 5,08 mm, Farbe: grün, Metalloberfläche: Sn
1883352	QC 1/ 2-STF-5,08	Steckerteil, Nennstrom: 10 A, Bemessungsspannung (III/2): 630 V, Rastermaß: 5,08 mm, Farbe: grün, Metalloberfläche: Sn
1883268	QC 1/ 3-ST-5,08	Steckerteil, Nennstrom: 10 A, Bemessungsspannung (III/2): 630 V, Rastermaß: 5,08 mm, Farbe: grün, Metalloberfläche: Sn
1883365	QC 1/ 3-STF-5,08	Steckerteil, Nennstrom: 10 A, Bemessungsspannung (III/2): 630 V, Rastermaß: 5,08 mm, Farbe: grün, Metalloberfläche: Sn
1883271	QC 1/ 4-ST-5,08	Steckerteil, Nennstrom: 10 A, Bemessungsspannung (III/2): 630 V, Rastermaß: 5,08 mm, Farbe: grün, Metalloberfläche: Sn
1883284	QC 1/ 5-ST-5,08	Steckerteil, Nennstrom: 10 A, Bemessungsspannung (III/2): 630 V, Rastermaß: 5,08 mm, Farbe: grün, Metalloberfläche: Sn
1883297	QC 1/ 6-ST-5,08	Steckerteil, Nennstrom: 10 A, Bemessungsspannung (III/2): 630 V, Rastermaß: 5,08 mm, Farbe: grün, Metalloberfläche: Sn

1883307	QC 1/ 7-ST-5,08	Steckerteil, Nennstrom: 10 A, Bemessungsspannung (III/2): 630 V, Rastermaß: 5,08 mm, Farbe: grün, Metalloberfläche: Sn
1883404	QC 1/ 7-STF-5,08	Steckerteil, Nennstrom: 10 A, Bemessungsspannung (III/2): 630 V, Rastermaß: 5,08 mm, Farbe: grün, Metalloberfläche: Sn
1883310	QC 1/ 8-ST-5,08	Steckerteil, Nennstrom: 10 A, Bemessungsspannung (III/2): 630 V, Rastermaß: 5,08 mm, Farbe: grün, Metalloberfläche: Sn
1883323	QC 1/ 9-ST-5,08	Steckerteil, Nennstrom: 10 A, Bemessungsspannung (III/2): 630 V, Rastermaß: 5,08 mm, Farbe: grün, Metalloberfläche: Sn
1883336	QC 1/10-ST-5,08	Steckerteil, Nennstrom: 10 A, Bemessungsspannung (III/2): 630 V, Rastermaß: 5,08 mm, Farbe: grün, Metalloberfläche: Sn
1883349	QC 1/11-ST-5,08	Steckerteil, Nennstrom: 10 A, Bemessungsspannung (III/2): 630 V, Rastermaß: 5,08 mm, Farbe: grün, Metalloberfläche: Sn
1883705	QC 1/12-ST-5,08	Steckerteil, Nennstrom: 10 A, Bemessungsspannung (III/2): 630 V, Rastermaß: 5,08 mm, Farbe: grün, Metalloberfläche: Sn
1883459	QC 1/12-STF-5,08	Steckerteil, Nennstrom: 10 A, Bemessungsspannung (III/2): 630 V, Rastermaß: 5,08 mm, Farbe: grün, Metalloberfläche: Sn
1883815	QC 1/13-ST-5,08	Steckerteil, Nennstrom: 10 A, Bemessungsspannung (III/2): 630 V, Rastermaß: 5,08 mm, Farbe: grün, Metalloberfläche: Sn
1883828	QC 1/14-ST-5,08	Steckerteil, Nennstrom: 10 A, Bemessungsspannung (III/2): 630 V, Rastermaß: 5,08 mm, Farbe: grün, Metalloberfläche: Sn
1883831	QC 1/15-ST-5,08	Steckerteil, Nennstrom: 10 A, Bemessungsspannung (III/2): 630 V, Rastermaß: 5,08 mm, Farbe: grün, Metalloberfläche: Sn
1883886	QC 1/15-STF-5,08	Steckerteil, Nennstrom: 10 A, Bemessungsspannung (III/2): 630 V, Rastermaß: 5,08 mm, Farbe: grün, Metalloberfläche: Sn
1883844	QC 1/16-ST-5,08	Steckerteil, Nennstrom: 10 A, Bemessungsspannung (III/2): 630 V, Rastermaß: 5,08 mm, Farbe: grün, Metalloberfläche: Sn
1826283	SMSTB 2,5/ 2-ST-5,08	Steckerteil, Nennstrom: 12 A, Bemessungsspannung (III/2): 320 V, Rastermaß: 5,08 mm, Farbe: grün, Metalloberfläche: Sn
1826296	SMSTB 2,5/ 3-ST-5,08	Steckerteil, Nennstrom: 12 A, Bemessungsspannung (III/2): 320 V, Rastermaß: 5,08 mm, Farbe: grün, Metalloberfläche: Sn
1826306	SMSTB 2,5/ 4-ST-5,08	Steckerteil, Nennstrom: 12 A, Bemessungsspannung (III/2): 320 V, Rastermaß: 5,08 mm, Farbe: grün, Metalloberfläche: Sn
1826319	SMSTB 2,5/ 5-ST-5,08	Steckerteil, Nennstrom: 12 A, Bemessungsspannung (III/2): 320 V, Rastermaß: 5,08 mm, Farbe: grün, Metalloberfläche: Sn
1826322	SMSTB 2,5/ 6-ST-5,08	Steckerteil, Nennstrom: 12 A, Bemessungsspannung (III/2): 320 V, Rastermaß: 5,08 mm, Farbe: grün, Metalloberfläche: Sn
1826335	SMSTB 2,5/ 7-ST-5,08	Steckerteil, Nennstrom: 12 A, Bemessungsspannung (III/2): 320 V, Rastermaß: 5,08 mm, Farbe: grün, Metalloberfläche: Sn
1826364	SMSTB 2,5/10-ST-5,08	Steckerteil, Nennstrom: 12 A, Bemessungsspannung (III/2): 320 V, Rastermaß: 5,08 mm, Farbe: grün, Metalloberfläche: Sn
1826380	SMSTB 2,5/12-ST-5,08	Steckerteil, Nennstrom: 12 A, Bemessungsspannung (III/2): 320 V, Rastermaß: 5,08 mm, Farbe: grün, Metalloberfläche: Sn
1826403	SMSTB 2,5/14-ST-5,08	Steckerteil, Nennstrom: 12 A, Bemessungsspannung (III/2): 320 V, Rastermaß: 5,08 mm, Farbe: grün, Metalloberfläche: Sn

1826416	SMSTB 2,5/15-ST-5,08	Steckerteil, Nennstrom: 12 A, Bemessungsspannung (III/2): 320 V, Rastermaß: 5,08 mm, Farbe: grün, Metalloberfläche: Sn
1826429	SMSTB 2,5/16-ST-5,08	Steckerteil, Nennstrom: 12 A, Bemessungsspannung (III/2): 320 V, Rastermaß: 5,08 mm, Farbe: grün, Metalloberfläche: Sn
1850563	SMSTB 2,5/17-ST-5,08	Steckerteil, Nennstrom: 12 A, Bemessungsspannung (III/2): 320 V, Rastermaß: 5,08 mm, Farbe: grün, Metalloberfläche: Sn
1850589	SMSTB 2,5/19-ST-5,08	Steckerteil, Nennstrom: 12 A, Bemessungsspannung (III/2): 320 V, Rastermaß: 5,08 mm, Farbe: grün, Metalloberfläche: Sn
1850592	SMSTB 2,5/20-ST-5,08	Steckerteil, Nennstrom: 12 A, Bemessungsspannung (III/2): 320 V, Rastermaß: 5,08 mm, Farbe: grün, Metalloberfläche: Sn
1850602	SMSTB 2,5/21-ST-5,08	Steckerteil, Nennstrom: 12 A, Bemessungsspannung (III/2): 320 V, Rastermaß: 5,08 mm, Farbe: grün, Metalloberfläche: Sn
1850615	SMSTB 2,5/22-ST-5,08	Steckerteil, Nennstrom: 12 A, Bemessungsspannung (III/2): 320 V, Rastermaß: 5,08 mm, Farbe: grün, Metalloberfläche: Sn
1850628	SMSTB 2,5/23-ST-5,08	Steckerteil, Nennstrom: 12 A, Bemessungsspannung (III/2): 320 V, Rastermaß: 5,08 mm, Farbe: grün, Metalloberfläche: Sn
1850631	SMSTB 2,5/24-ST-5,08	Steckerteil, Nennstrom: 12 A, Bemessungsspannung (III/2): 320 V, Rastermaß: 5,08 mm, Farbe: grün, Metalloberfläche: Sn

Zeichnungen

Maßzeichnung



Adresse

PHOENIX CONTACT GmbH & Co. KG
Flachmarktstr. 8
32825 Blomberg, Germany
Tel +49 5235 3 00
Fax +49 5235 3 1200
<http://www.phoenixcontact.com>



© 2010 Phoenix Contact
Technische Änderungen vorbehalten