

KDS 4

Artikelnummer: 1780507

<http://eshop.phoenixcontact.de/phoenix/treeViewClick.do?UID=1780507>

Printklemme, Nennstrom: 41 A, Nennspannung: 320 V, Rastermaß: 7,5 mm, Polzahl: 1, Anschlussart: Schraubanschluss, Montage: Löten, Anschlussrichtung Leiter/Platine: 0 °, Farbe: grün, Der Artikel ist zu unterschiedlichen Polzahlen anreihbar!

Kaufmännische Daten

GTIN (EAN)	4017918040918
VPE	50 Stk.
Zolltarif	85369010
Produktschlüssel	05510
Katalogseitenangabe	Seite 95 (CC-2009)

Produkthinweise

WEEE/RoHS konform seit:
01.01.2003



<http://download.phoenixcontact.de>
Bitte beachten Sie, dass die hier angegebenen Daten dem Online-Katalog entnommen sind. Die vollständigen Informationen und Daten entnehmen Sie bitte der Anwenderdokumentation. Es gelten die Allgemeinen Nutzungsbedingungen für Internet-Downloads.

Technische Daten**Maße / Pole**

Länge	20,6 mm
Rastermaß	7,5 mm
Polzahl	1

Stiftabmessungen	0,9 x 0,9 mm
Bohrlochdurchmesser	1,3 mm
Schraubengewinde	M3
Anzugsdrehmoment min	0,6 Nm
Anzugsdrehmoment max	0,8 Nm

Technischen Daten

Artikelfamilie	KDS 4
Isolierstoffgruppe	I
Bemessungsstoßspannung (III/3)	4 kV
Bemessungsstoßspannung (III/2)	4 kV
Bemessungsstoßspannung (II/2)	4 kV
Bemessungsspannung (III/2)	320 V
Bemessungsspannung (II/2)	630 V
Anschluss gemäß Norm	EN-VDE
Nennstrom I_N	41 A
Nennspannung U_N	320 V
Nennquerschnitt	4 mm ²
Belastungsstrom maximal	41 A (bei 6 mm ² Leiterquerschnitt)
Isolierstoff	PA
Brennbarkeitsklasse nach UL 94	V0
Lehrdorn	A3
Abisolierlänge	8 mm
Nennspannung UL/CUL Usegroup B	300 V
Nennstrom UL/CUL Usegroup B	30 A
Nennspannung UL/CUL Usegroup D	300 V
Nennstrom UL/CUL Usegroup D	10 A

Anschlussdaten

Leiterquerschnitt starr min	0,2 mm ²
Leiterquerschnitt starr max	6 mm ²
Leiterquerschnitt flexibel min	0,2 mm ²
Leiterquerschnitt flexibel max	4 mm ²
Leiterquerschnitt flexibel m. Aderendhülse ohne Kunststoffhülse min	0,25 mm ²
Leiterquerschnitt flexibel m. Aderendhülse ohne Kunststoffhülse max	4 mm ²

Leiterquerschnitt flexibel m. Aderendhülse m. Kunststoffhülse min	0,25 mm ²
Leiterquerschnitt flexibel m. Aderendhülse m. Kunststoffhülse max	4 mm ²
Leiterquerschnitt AWG/kcmil min	24
Leiterquerschnitt AWG/kcmil max	10
2 Leiter gleichen Querschnitts starr min	0,2 mm ²
2 Leiter gleichen Querschnitts starr max	1,5 mm ²
2 Leiter gleichen Querschnitts flexibel min	0,2 mm ²
2 Leiter gleichen Querschnitts flexibel max	1 mm ²
2 Leiter gleichen Querschnitts flexibel m. AEH ohne Kunststoffhülse min	0,25 mm ²
2 Leiter gleichen Querschnitts flexibel m. AEH ohne Kunststoffhülse max	1 mm ²
2 Leiter gleichen Querschnitts flexibel m. TWIN-AEH mit Kunststoffhülse min	0,5 mm ²
2 Leiter gleichen Querschnitts flexibel m. TWIN-AEH mit Kunststoffhülse max	2,5 mm ²
AWG nach UL/CUL min	30
AWG nach UL/CUL max	10

Approbationen



Approbationen

CCA, CSA, CUL, GL, GOST, RS, SEV, UL

CSA

Nennspannung U _N	300 V
Nennstrom I _N	10 A
AWG/kcmil	28-10

CUL

Nennspannung U _N	300 V
Nennstrom I _N	10 A
AWG/kcmil	30-10

UL

Nennspannung U _N	300 V
-----------------------------	-------

Nennstrom I_N	10 A
AWG/kcmil	30-10

Zubehör

Artikel	Bezeichnung	Beschreibung
Markierung		
1400052	BNB-ZB 7,5,LGS:FORTL.ZAHLEN	BNB-Zackband, längs bedruckt: 10-teilig, trennbar, mit fortlaufenden Zahlen, 1-10, 11-20 usw. bis 991-1000
0804468	SK 7,5/5:FORTL.ZAHLEN	Kennzeichnungskarte, selbstklebend, 10-teiliger Kennzeichnungstreifen, 10 gleiche Dekaden beschriftet mit 1-10, 11-20 usw. bis 91-100, ausreichend für 100 Klemmen

Montage

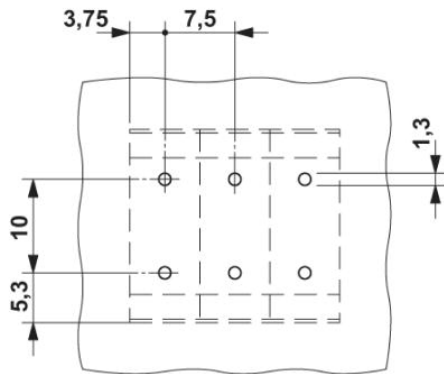
1705058	RZ-KDS 4	Raster-Zwischenstück, erhöht das Raster um 2,5 mm, verzapft sich konturgleich mit der Klemme, Farbe: grün
---------	----------	---

Werkzeug

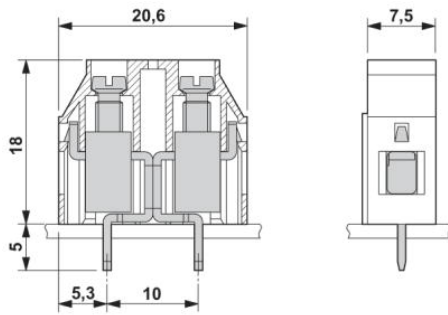
1205053	SZS 0,6X3,5	Schraubendreher Schlitz, passend für alle Schraubklemmen bis zu 4,0 mm ² -Anschlussquerschnitt, Klinge: 0,6 x 3,5 mm, ohne VDE-Zulassung
---------	-------------	---

Zeichnungen

Bohrplan/Lötpadgeometrie



Maßzeichnung



Adresse

PHOENIX CONTACT GmbH & Co. KG
Flachmarktstr. 8
32825 Blomberg, Germany
Tel +49 5235 3 00
Fax +49 5235 3 1200
<http://www.phoenixcontact.com>



© 2010 Phoenix Contact
Technische Änderungen vorbehalten