

MKDS 1,5/ 3-5,08

Artikelnummer: 1715734

Abbildung zeigt eine 10-polige Variante des Artikels

<http://eshop.phoenixcontact.de/phoenix/treeViewClick.do?UID=1715734>

Printklemme, Nennstrom: 17,5 A, Nennspannung: 250 V, Rastermaß: 5,08 mm, Polzahl: 3, Anschlussart: Schraubanschluss, Montage: Löten, Anschlussrichtung Leiter/Platine: 0 °, Farbe: grün, Der Artikel ist zu unterschiedlichen Polzahlen anreihbar!

Kaufmännische Daten

GTIN (EAN)	4017918024208
VPE	50 Stk.
Zolltarif	85369010
Produktschlüssel	05010
Katalogseitenangabe	Seite 63 (CC-2009)

Produkthinweise

WEEE/RoHS konform seit:
01.01.2003

<http://download.phoenixcontact.de>
Bitte beachten Sie, dass die hier angegebenen Daten dem Online-Katalog entnommen sind. Die vollständigen Informationen und Daten entnehmen Sie bitte der Anwenderdokumentation. Es gelten die Allgemeinen Nutzungsbedingungen für Internet-Downloads.

Technische Daten

Maße / Pole

Länge	9,8 mm
Höhe	13,8 mm
Rastermaß	5,08 mm

Maß a	10,16 mm
Polzahl	3
Stiftabmessungen	0,9 x 0,9 mm
Bohrlochdurchmesser	1,3 mm
Schraubengewinde	M3
Anzugsdrehmoment min	0,5 Nm
Anzugsdrehmoment max	0,6 Nm

Technischen Daten

Artikelfamilie	MKDS 1,5
Isolierstoffgruppe	I
Bemessungsstoßspannung (III/3)	4 kV
Bemessungsstoßspannung (III/2)	4 kV
Bemessungsstoßspannung (II/2)	4 kV
Bemessungsspannung (III/2)	400 V
Bemessungsspannung (II/2)	630 V
Anschluss gemäß Norm	EN-VDE
Nennstrom I_N	17,5 A
Nennspannung U_N	250 V
Nennquerschnitt	1,5 mm ²
Belastungsstrom maximal	22 A
Isolierstoff	PA
Brennbarkeitsklasse nach UL 94	V0
Lehrdorn	A1
Abisolierlänge	7 mm
Nennspannung UL/CUL Usegroup B	300 V
Nennstrom UL/CUL Usegroup B	15 A
Nennspannung UL/CUL Usegroup D	300 V
Nennstrom UL/CUL Usegroup D	10 A

Anschlussdaten

Leiterquerschnitt starr min	0,14 mm ²
Leiterquerschnitt starr max	2,5 mm ²
Leiterquerschnitt flexibel min	0,14 mm ²
Leiterquerschnitt flexibel max	1,5 mm ²
Leiterquerschnitt flexibel m. Aderendhülse ohne Kunststoffhülse min	0,25 mm ²

Leiterquerschnitt flexibel m. Aderendhülse ohne Kunststoffhülse max	1,5 mm ²
Leiterquerschnitt flexibel m. Aderendhülse m. Kunststoffhülse min	0,25 mm ²
Leiterquerschnitt flexibel m. Aderendhülse m. Kunststoffhülse max	1,5 mm ²
Leiterquerschnitt AWG/kcmil min	26
Leiterquerschnitt AWG/kcmil max	14
2 Leiter gleichen Querschnitts starr min	0,14 mm ²
2 Leiter gleichen Querschnitts starr max	1 mm ²
2 Leiter gleichen Querschnitts flexibel min	0,14 mm ²
2 Leiter gleichen Querschnitts flexibel max	0,75 mm ²
2 Leiter gleichen Querschnitts flexibel m. AEH ohne Kunststoffhülse min	0,25 mm ²
2 Leiter gleichen Querschnitts flexibel m. AEH ohne Kunststoffhülse max	0,5 mm ²
2 Leiter gleichen Querschnitts flexibel m. TWIN-AEH mit Kunststoffhülse min	0,5 mm ²
2 Leiter gleichen Querschnitts flexibel m. TWIN-AEH mit Kunststoffhülse max	1 mm ²
AWG nach UL/CUL min	30
AWG nach UL/CUL max	14

Approbationen



Approbationen

CCA, CSA, CUL, GL, GOST, SEV, UL

CSA

Nennspannung U _N	300 V
Nennstrom I _N	10 A
AWG/kcmil	28-14

CUL

Nennspannung U _N	300 V
Nennstrom I _N	10 A
AWG/kcmil	30-14

UL

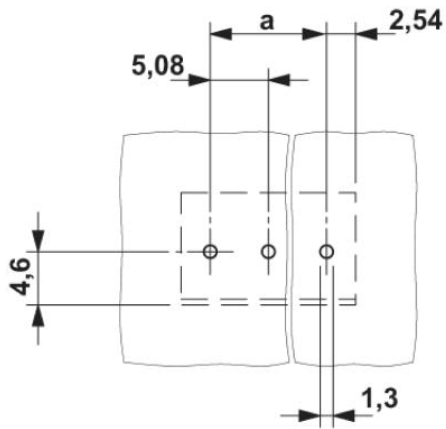
Nennspannung U_N	300 V
Nennstrom I_N	10 A
AWG/kcmil	30-14

Zubehör

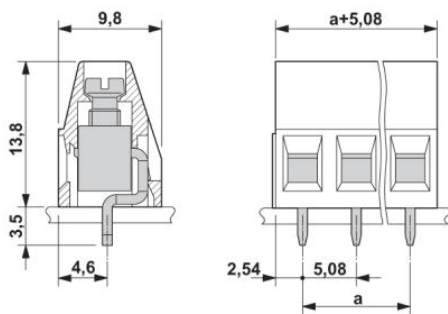
Artikel	Bezeichnung	Beschreibung
Allgemein		
1733169	EBP 2- 5	Einlegebrücke, vollisoliert, für Steckverbinder im 5,0 bzw. 5,08 mm Raster, Polzahl: 2
1733169	EBP 2- 5	Einlegebrücke, vollisoliert, für Steckverbinder im 5,0 bzw. 5,08 mm Raster, Polzahl: 2
Brücken		
1733172	EBP 3- 5	Einlegebrücke, vollisoliert, für Steckverbinder im 5,0 bzw. 5,08 mm Raster, Polzahl: 3
Markierung		
0804293	SK 5,08/3,8:FORTL.ZAHLEN	Kennzeichnungskarte, längs bedruckt, selbstklebend, 12 gleiche Dekaden beschriftet mit 1-10, 11-20 usw. bis 91-(99)100, ausreichend für 120 Klemmen
Montage		
1702048	RZ 1,25-MKDS 1,5	Raster-Zwischenstück, zum Rasterausgleich zwischen MKDS- und GMKDS-Klemmen bei gemischter Reihung, 1,25 mm dick
Werkzeug		
1205053	SZS 0,6X3,5	Schraubendreher Schlitz, passend für alle Schraubklemmen bis zu 4,0 mm ² -Anschlussquerschnitt, Klinge: 0,6 x 3,5 mm, ohne VDE-Zulassung

Zeichnungen

Bohrplan/Lötpadgeometrie



Maßzeichnung



Adresse

PHOENIX CONTACT GmbH & Co. KG
Flachsmarktstr. 8
32825 Blomberg, Germany
Tel +49 5235 3 00
Fax +49 5235 3 1200
<http://www.phoenixcontact.com>



© 2010 Phoenix Contact
Technische Änderungen vorbehalten