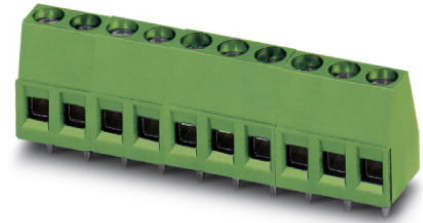


MKDS 1,5/ 2-5,08

Artikelnummer: 1715721

Abbildung zeigt eine 10-polige Variante des Artikels

<http://eshop.phoenixcontact.de/phoenix/treeViewClick.do?UID=1715721>

Printklemme, Nennstrom: 17,5 A, Nennspannung: 250 V, Rastermaß: 5,08 mm, Polzahl: 2, Anschlussart: Schraubanschluss, Montage: Löten, Anschlussrichtung Leiter/Platine: 0 °, Farbe: grün, Der Artikel ist zu unterschiedlichen Polzahlen anreihbar!

Kaufmännische Daten

| | |
|---------------------|--------------------|
| GTIN (EAN) | 4017918024192 |
| VPE | 50 Stk. |
| Zolltarif | 85369010 |
| Produktschlüssel | 05010 |
| Katalogseitenangabe | Seite 63 (CC-2009) |

Produkthinweise

WEEE/RoHS konform seit:
01.01.2003

<http://download.phoenixcontact.de>
Bitte beachten Sie, dass die hier angegebenen Daten dem Online-Katalog entnommen sind. Die vollständigen Informationen und Daten entnehmen Sie bitte der Anwenderdokumentation. Es gelten die Allgemeinen Nutzungsbedingungen für Internet-Downloads.

Technische Daten

Maße / Pole

| | |
|-----------|---------|
| Länge | 9,8 mm |
| Höhe | 13,8 mm |
| Rastermaß | 5,08 mm |

| | |
|----------------------|--------------|
| Maß a | 5,08 mm |
| Polzahl | 2 |
| Stiftabmessungen | 0,9 x 0,9 mm |
| Bohrlochdurchmesser | 1,3 mm |
| Schraubengewinde | M3 |
| Anzugsdrehmoment min | 0,5 Nm |
| Anzugsdrehmoment max | 0,6 Nm |

Technischen Daten

| | |
|--------------------------------|---------------------|
| Artikelfamilie | MKDS 1,5 |
| Isolierstoffgruppe | I |
| Bemessungsstoßspannung (III/3) | 4 kV |
| Bemessungsstoßspannung (III/2) | 4 kV |
| Bemessungsstoßspannung (II/2) | 4 kV |
| Bemessungsspannung (III/2) | 400 V |
| Bemessungsspannung (II/2) | 630 V |
| Anschluss gemäß Norm | EN-VDE |
| Nennstrom I_N | 17,5 A |
| Nennspannung U_N | 250 V |
| Nennquerschnitt | 1,5 mm ² |
| Belastungsstrom maximal | 22 A |
| Isolierstoff | PA |
| Brennbarkeitsklasse nach UL 94 | V0 |
| Lehrdorn | A1 |
| Abisolierlänge | 7 mm |
| Nennspannung UL/CUL Usegroup B | 300 V |
| Nennstrom UL/CUL Usegroup B | 15 A |
| Nennspannung UL/CUL Usegroup D | 300 V |
| Nennstrom UL/CUL Usegroup D | 10 A |

Anschlussdaten

| | |
|---|----------------------|
| Leiterquerschnitt starr min | 0,14 mm ² |
| Leiterquerschnitt starr max | 2,5 mm ² |
| Leiterquerschnitt flexibel min | 0,14 mm ² |
| Leiterquerschnitt flexibel max | 1,5 mm ² |
| Leiterquerschnitt flexibel m. Aderendhülse ohne Kunststoffhülse min | 0,25 mm ² |

| | |
|---|----------------------|
| Leiterquerschnitt flexibel m. Aderendhülse ohne Kunststoffhülse max | 1,5 mm ² |
| Leiterquerschnitt flexibel m. Aderendhülse m. Kunststoffhülse min | 0,25 mm ² |
| Leiterquerschnitt flexibel m. Aderendhülse m. Kunststoffhülse max | 1,5 mm ² |
| Leiterquerschnitt AWG/kcmil min | 26 |
| Leiterquerschnitt AWG/kcmil max | 14 |
| 2 Leiter gleichen Querschnitts starr min | 0,14 mm ² |
| 2 Leiter gleichen Querschnitts starr max | 1 mm ² |
| 2 Leiter gleichen Querschnitts flexibel min | 0,14 mm ² |
| 2 Leiter gleichen Querschnitts flexibel max | 0,75 mm ² |
| 2 Leiter gleichen Querschnitts flexibel m. AEH ohne Kunststoffhülse min | 0,25 mm ² |
| 2 Leiter gleichen Querschnitts flexibel m. AEH ohne Kunststoffhülse max | 0,5 mm ² |
| 2 Leiter gleichen Querschnitts flexibel m. TWIN-AEH mit Kunststoffhülse min | 0,5 mm ² |
| 2 Leiter gleichen Querschnitts flexibel m. TWIN-AEH mit Kunststoffhülse max | 1 mm ² |
| AWG nach UL/CUL min | 30 |
| AWG nach UL/CUL max | 14 |

Approbationen



Approbationen

CCA, CSA, CUL, GL, GOST, SEV, UL

CSA

| | |
|-----------------------------|-------|
| Nennspannung U _N | 300 V |
| Nennstrom I _N | 10 A |
| AWG/kcmil | 28-14 |

CUL

| | |
|-----------------------------|-------|
| Nennspannung U _N | 300 V |
| Nennstrom I _N | 10 A |
| AWG/kcmil | 30-14 |

UL

| | |
|--------------------|-------|
| Nennspannung U_N | 300 V |
| Nennstrom I_N | 10 A |
| AWG/kcmil | 30-14 |

Zubehör

| Artikel | Bezeichnung | Beschreibung |
|------------------|-------------|--|
| Allgemein | | |
| 1733169 | EBP 2- 5 | Einlegebrücke, vollisoliert, für Steckverbinder im 5,0 bzw. 5,08 mm Raster, Polzahl: 2 |
| 1733169 | EBP 2- 5 | Einlegebrücke, vollisoliert, für Steckverbinder im 5,0 bzw. 5,08 mm Raster, Polzahl: 2 |

Montage

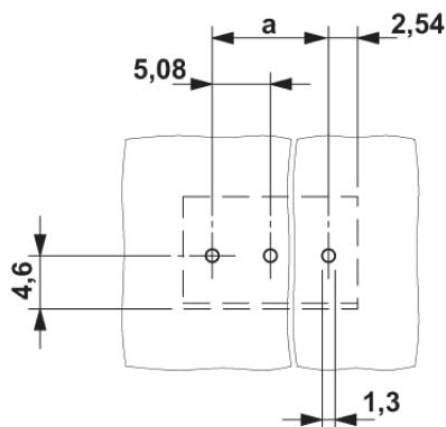
| | | |
|---------|------------------|---|
| 1702048 | RZ 1,25-MKDS 1,5 | Raster-Zwischenstück, zum Rasterausgleich zwischen MKDS- und GMKDS-Klemmen bei gemischter Reihung, 1,25 mm dick |
|---------|------------------|---|

Werkzeug

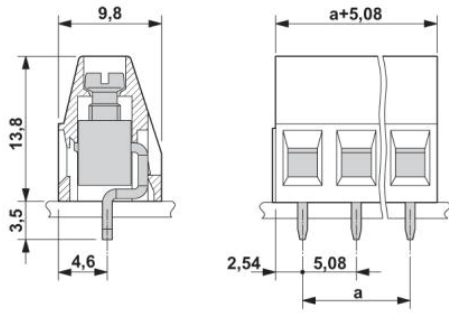
| | | |
|---------|-------------|---|
| 1205053 | SZS 0,6X3,5 | Schraubendreher Schlitz, passend für alle Schraubklemmen bis zu 4,0 mm ² -Anschlussquerschnitt, Klinge: 0,6 x 3,5 mm, ohne VDE-Zulassung |
| 1205053 | SZS 0,6X3,5 | Schraubendreher Schlitz, passend für alle Schraubklemmen bis zu 4,0 mm ² -Anschlussquerschnitt, Klinge: 0,6 x 3,5 mm, ohne VDE-Zulassung |

Zeichnungen

Bohrplan/Lötpadgeometrie



Maßzeichnung



Adresse

PHOENIX CONTACT GmbH & Co. KG
Flachmarktstr. 8
32825 Blomberg, Germany
Tel +49 5235 3 00
Fax +49 5235 3 1200
<http://www.phoenixcontact.com>



© 2010 Phoenix Contact
Technische Änderungen vorbehalten