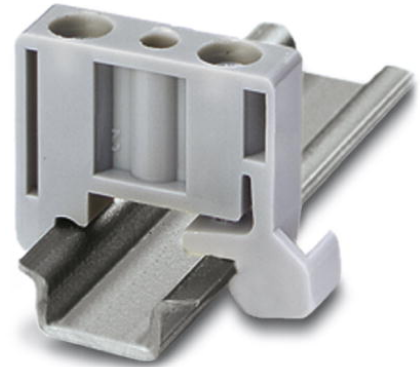


**E/MK 1**

Artikelnummer: 1421659

<http://eshop.phoenixcontact.de/phoenix/treeViewClick.do?UID=1421659>

Endhalter, Breite: 6 mm, Farbe: grau

**Kaufmännische Daten**

GTIN (EAN)	4017918021573
VPE	100 Stk.
Zolltarif	39269097
Produktschlüssel	03220
Katalogseitenangabe	Seite 697 (CL-2009)

**Produkthinweise**WEEE/RoHS konform seit:  
01.01.2006

<http://download.phoenixcontact.de>  
Bitte beachten Sie, dass die hier angegebenen Daten dem Online-Katalog entnommen sind. Die vollständigen Informationen und Daten entnehmen Sie bitte der Anwenderdokumentation. Es gelten die Allgemeinen Nutzungsbedingungen für Internet-Downloads.

**Technische Daten****Allgemein**

Länge (b)	21,2 mm
Höhe	18 mm
Breite (a)	6,1 mm
Farbe	grau
Brennbarkeitsklasse nach UL 94	V2

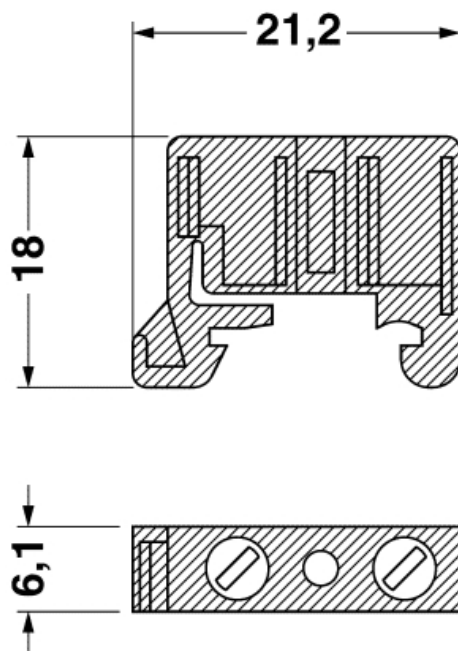
Material	PA
Temperaturindizes (RTI/TI)	125/100

**Zubehör**

Artikel	Bezeichnung	Beschreibung
<b>Montage</b>		
1401763	NS 15 AL PERF 2000MM	Hutprofil-Tragschiene, Material: Aluminium, gelocht, Höhe 5,5 mm, Breite 15 mm, Länge: 2 m
1401682	NS 15 PERF 2000MM	Hutprofil-Tragschiene, Material: Stahl, gelocht, Höhe 5,5 mm, Breite 15 mm, Länge: 2 m
1401695	NS 15 UNPERF 2000MM	Hutprofil-Tragschiene, Material: Stahl, ungelocht, Höhe 5,5 mm, Breite 15 mm, Länge: 2 m

**Zeichnungen**

Maßzeichnung



**Adresse**

PHOENIX CONTACT GmbH & Co. KG  
Flachmarktstr. 8  
32825 Blomberg, Germany  
Tel +49 5235 3 00  
Fax +49 5235 3 1200  
<http://www.phoenixcontact.com>



© 2010 Phoenix Contact  
Technische Änderungen vorbehalten