

BG/SA

Artikelnummer: 1201604

<http://eshop.phoenixcontact.de/phoenix/treeViewClick.do?UID=1201604>

Schrägbügel mit Schraube M6, Anschlag zur Tragschiene,
Befestigung der Tragschienen in einem Neigungswinkel von 30°, mit
Schraube M6, Höhe: 35,4 mm

Kaufmännische Daten

GTIN (EAN)	4017918017415
VPE	10 Stk.
Zolltarif	73269098
Produktschlüssel	03221
Katalogseitenangabe	Seite 700 (CL-2009)

ProdukthinweiseWEEE/RoHS konform seit:
15.03.2005

<http://download.phoenixcontact.de>
Bitte beachten Sie, dass die
hier angegebenen Daten dem
Online-Katalog entnommen sind.
Die vollständigen Informationen
und Daten entnehmen Sie bitte
der Anwenderdokumentation.
Es gelten die Allgemeinen
Nutzungsbedingungen für Internet-
Downloads.

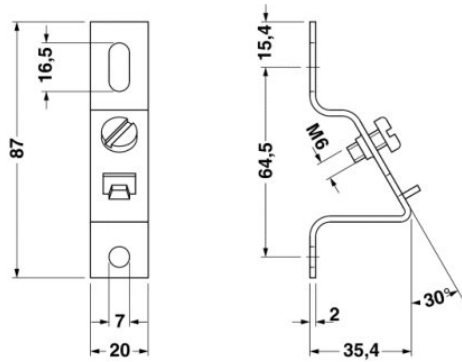
Technische Daten**Allgemein**

Länge (b)	87 mm
Höhe	35,4 mm
Breite (a)	19,7 mm

Farbe	silberfarben
Material	Stahl

Zeichnungen

Maßzeichnung



Adresse

PHOENIX CONTACT GmbH & Co. KG
Flachsmarktstr. 8
32825 Blomberg, Germany
Tel +49 5235 3 00
Fax +49 5235 3 1200
<http://www.phoenixcontact.com>



© 2010 Phoenix Contact
Technische Änderungen vorbehalten