

AB/NS

Artikelnummer: 1201141

<http://eshop.phoenixcontact.de/phoenix/treeViewClick.do?UID=1201141>

Auflagebock, zur isolierten Montage der Tragschienen in
isolierstoffkapselten Anlagen, aus Kunststoff, 21 mm hoch

Kaufmännische Daten

GTIN (EAN)	4017918017248
VPE	10 Stk.
Zolltarif	85369010
Produktschlüssel	03223
Katalogseitenangabe	Seite 701 (CL-2009)

ProdukthinweiseWEEE/RoHS konform seit:
01.02.2006

<http://download.phoenixcontact.de>
Bitte beachten Sie, dass die
hier angegebenen Daten dem
Online-Katalog entnommen sind.
Die vollständigen Informationen
und Daten entnehmen Sie bitte
der Anwenderdokumentation.
Es gelten die Allgemeinen
Nutzungsbedingungen für Internet-
Downloads.

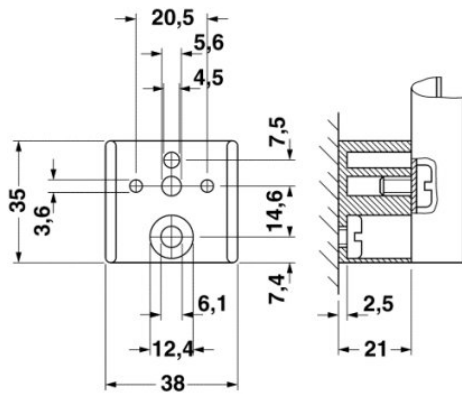
Technische Daten**Allgemein**

Länge (b)	35 mm
Höhe	21 mm
Breite (a)	38 mm
Farbe	grau

Brennbarkeitsklasse nach UL 94	V2
Material	PA

Zeichnungen

Maßzeichnung



Adresse

PHOENIX CONTACT GmbH & Co. KG
Flachmarktstr. 8
32825 Blomberg, Germany
Tel +49 5235 3 00
Fax +49 5235 3 1200
<http://www.phoenixcontact.com>



© 2010 Phoenix Contact
Technische Änderungen vorbehalten