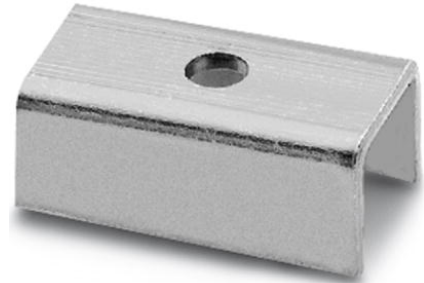


BG/F 1

Artikelnummer: 1201112

<http://eshop.phoenixcontact.de/phoenix/treeViewClick.do?UID=1201112>

Flachbügel, wird mit Tragschienen im Abstand von 15 mm über der Unterlage verschraubt, das Befestigungsloch hat einen Durchmesser von 6,5 mm

Kaufmännische Daten

GTIN (EAN)	4017918017231
VPE	10 Stk.
Zolltarif	73269098
Produktschlüssel	03221
Katalogseitenangabe	Seite 700 (CL-2009)

ProdukthinweiseWEEE/RoHS konform seit:
15.01.2005

<http://download.phoenixcontact.de>
Bitte beachten Sie, dass die hier angegebenen Daten dem Online-Katalog entnommen sind. Die vollständigen Informationen und Daten entnehmen Sie bitte der Anwenderdokumentation. Es gelten die Allgemeinen Nutzungsbedingungen für Internet-Downloads.

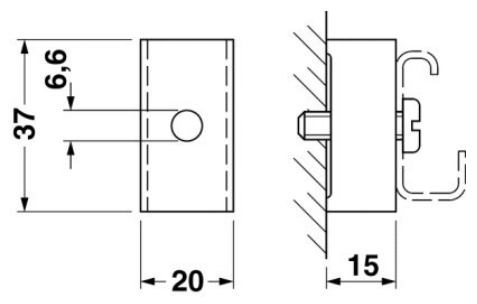
Technische Daten**Allgemeine Daten**

Höhe	15 mm
Länge	37 mm
Breite	20 mm

Material	Stahl
Farbe	silberfarben

Zeichnungen

Maßzeichnung



Adresse

PHOENIX CONTACT GmbH & Co. KG
Flachsmarktstr. 8
32825 Blomberg, Germany
Tel +49 5235 3 00
Fax +49 5235 3 1200
<http://www.phoenixcontact.com>



© 2010 Phoenix Contact
Technische Änderungen vorbehalten