

BG/S

Artikelnummer: 1201086

<http://eshop.phoenixcontact.de/phoenix/treeViewClick.do?UID=1201086>

Schrägbügel mit Schraube M6, zur Befestigung der Tragschienen in
einem Neigungswinkel von 30°, Höhe: 35,4 mm

Kaufmännische Daten

GTIN (EAN)	4017918017200
VPE	10 Stk.
Zolltarif	73269098
Produktschlüssel	03221
Katalogseitenangabe	Seite 700 (CL-2009)

ProdukthinweiseWEEE/RoHS konform seit:
15.01.2005

<http://download.phoenixcontact.de>
Bitte beachten Sie, dass die
hier angegebenen Daten dem
Online-Katalog entnommen sind.
Die vollständigen Informationen
und Daten entnehmen Sie bitte
der Anwenderdokumentation.
Es gelten die Allgemeinen
Nutzungsbedingungen für Internet-
Downloads.

Technische Daten**Allgemeine Daten**

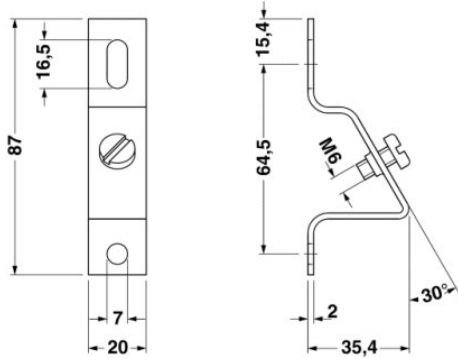
Höhe	35,4 mm
Länge	87 mm
Breite	19,7 mm
Material	Stahl

Farbe

silberfarben

Zeichnungen

Maßzeichnung



Adresse

PHOENIX CONTACT GmbH & Co. KG
Flachmarktstr. 8
32825 Blomberg, Germany
Tel +49 5235 3 00
Fax +49 5235 3 1200
<http://www.phoenixcontact.com>



© 2010 Phoenix Contact
Technische Änderungen vorbehalten