


HDFKV 10

Artikelnummer: 0709013

<http://eshop.phoenixcontact.de/phoenix/treeViewClick.do?UID=0709013>

Durchführungsklemme, Anschlussart: Schraubanschluss,
Belastungsstrom: 76 A, Querschnitt: 0,5 mm² - 16 mm²,
Anschlussrichtung Leiter: 90 °, Breite: 10,1 mm, Farbe: grau

Kaufmännische Daten

GTIN (EAN)	
VPE	50 Stk.
Zolltarif	85369010
Produktschlüssel	01421
Katalogseitenangabe	Seite 629 (CC-2009)

Produkthinweise

WEEE/RoHS konform seit:
01.09.2005



<http://download.phoenixcontact.de>
Bitte beachten Sie, dass die hier angegebenen Daten dem Online-Katalog entnommen sind. Die vollständigen Informationen und Daten entnehmen Sie bitte der Anwenderdokumentation. Es gelten die Allgemeinen Nutzungsbedingungen für Internet-Downloads.

Technische Daten

Allgemein

Anzahl der Etagen	1
Anzahl der Anschlüsse	2
Farbe	grau

Isolierstoff	PA
Brennbarkeitsklasse nach UL 94	V0

Maße

Breite	10,1 mm
--------	---------

Technische Daten

Belastungsstrom maximal	76 A
Bemessungsstoßspannung	6 kV
Verschmutzungsgrad	3
Überspannungskategorie	III
Isolierstoffgruppe	I
Anschluss gemäß Norm	IEC 60947-7-1
Nennstrom I_N	57 A
Nennspannung U_N	400 V (bei Metallwänden von 1 mm ... 2,5 mm)
	250 V (bei Metallwänden über 2,5 mm ... 5 mm)
	400 V (bei Kunststoffwänden von 1 mm ... 4 mm)

Anschlussdaten

Leiterquerschnitt starr min	0,5 mm ²
Leiterquerschnitt starr max	16 mm ²
Leiterquerschnitt flexibel min	0,5 mm ²
Leiterquerschnitt flexibel max	10 mm ²
Leiterquerschnitt AWG/kcmil min	20
Leiterquerschnitt AWG/kcmil max	6
Leiterquerschnitt flexibel m. Aderendhülse ohne Kunststoffhülse min	0,5 mm ²
Leiterquerschnitt flexibel m. Aderendhülse ohne Kunststoffhülse max	10 mm ²
Leiterquerschnitt flexibel m. Aderendhülse m. Kunststoffhülse min	0,5 mm ²
Leiterquerschnitt flexibel m. Aderendhülse m. Kunststoffhülse max	10 mm ²
2 Leiter gleichen Querschnitts starr min	0,5 mm ²
2 Leiter gleichen Querschnitts starr max	4 mm ²
2 Leiter gleichen Querschnitts flexibel min	0,5 mm ²
2 Leiter gleichen Querschnitts flexibel max	4 mm ²
2 Leiter gleichen Querschnitts flexibel m. AEH ohne Kunststoffhülse min	0,5 mm ²

2 Leiter gleichen Querschnitts flexibel m. AEH ohne Kunststoffhülse max	2,5 mm ²
2 Leiter gleichen Querschnitts flexibel m. TWIN-AEH mit Kunststoffhülse min	0,5 mm ²
2 Leiter gleichen Querschnitts flexibel m. TWIN-AEH mit Kunststoffhülse max	6 mm ²
Leiterquerschnitt mit Einlegebrücke starr max	10 mm ²
Leiterquerschnitt mit Einlegebrücke flexibel max.	10 mm ²
Anschlussart	Schraubanschluss
Abisolierlänge	11 mm
Lehrdorn	B6
Schraubengewinde	M4
Anzugsdrehmoment min	1,5 Nm
Anzugsdrehmoment max	1,8 Nm

Approbationen



CSA

Nennspannung U _N	300 V
Nennstrom I _N	65 A
AWG/kcmil	22-6

CUL

Nennspannung U _N	300 V
Nennstrom I _N	10 A
AWG/kcmil	24-6

UL

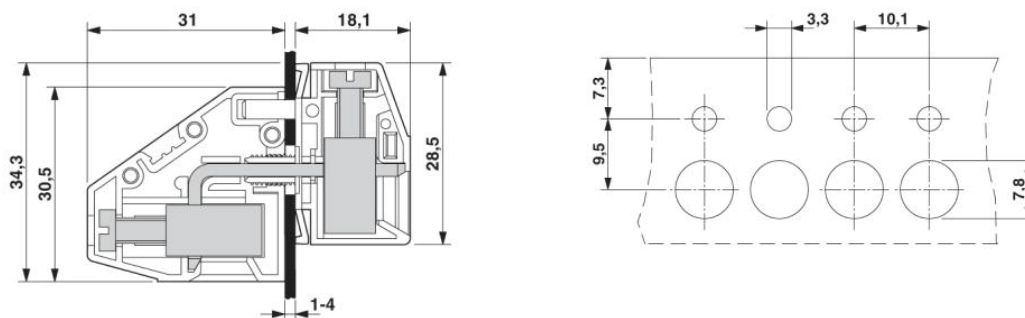
Nennspannung U _N	300 V
Nennstrom I _N	10 A
AWG/kcmil	24-6

Zubehör

Artikel	Bezeichnung	Beschreibung
Brücken		
0203153	EB 2-10	Einlegebrücke, Polzahl: 2, Farbe: grau
0203328	EB 3-10	Einlegebrücke, Polzahl: 3, Farbe: grau
0203137	EB 10-10	Einlegebrücke, Polzahl: 10, Farbe: grau
Markierung		
1052002	ZB 8:UNBEDRUCKT	Zackband, 10-teilig, unbedruckt, zum Selbstbeschriften mit B-STIFT, ZB-T oder CMS-System, ausreichend für 100 Klemmen, für eine Klemmenbreite von 8,2 mm, Farbe: weiß
Werkzeug		
1205066	SZS 1,0X4,0	Schraubendreher Schlitz, passend für alle Schraubklemmen mit 10 mm ² und 16 mm ² Anschlussquerschnitt, Klinge: 1,0 x 4,0 mm

Zeichnungen

Maßzeichnung



Adresse

PHOENIX CONTACT GmbH & Co. KG
Flachmarktstr. 8
32825 Blomberg, Germany
Tel +49 5235 3 00
Fax +49 5235 3 1200
<http://www.phoenixcontact.com>



© 2011 Phoenix Contact
Technische Änderungen vorbehalten