


HDFK 50

Artikelnummer: 0708739

<http://eshop.phoenixcontact.de/phoenix/treeViewClick.do?UID=0708739>

Durchführungsklemme, Anschlussart: Schraubanschluss,
Belastungsstrom: 150 A, Querschnitt: 16 mm² - 50 mm²,
Anschlussrichtung Leiter: 0 °, Breite: 18,8 mm, Farbe: grau

Kaufmännische Daten

GTIN (EAN)	
VPE	10 Stk.
Zolltarif	85369010
Produktschlüssel	01420
Katalogseitenangabe	Seite 631 (CC-2009)

Produkthinweise

WEEE/RoHS konform seit:
25.08.2005



<http://download.phoenixcontact.de>
Bitte beachten Sie, dass die hier angegebenen Daten dem Online-Katalog entnommen sind. Die vollständigen Informationen und Daten entnehmen Sie bitte der Anwenderdokumentation. Es gelten die Allgemeinen Nutzungsbedingungen für Internet-Downloads.

Technische Daten

Allgemein

Anzahl der Etagen	1
Anzahl der Anschlüsse	2
Farbe	grau

Isolierstoff	PA
Brennbarkeitsklasse nach UL 94	V0

Maße

Breite	18,8 mm
--------	---------

Technische Daten

Belastungsstrom maximal	150 A
Bemessungsstoßspannung	8 kV
Verschmutzungsgrad	3
Überspannungskategorie	III
Isolierstoffgruppe	I
Anschluss gemäß Norm	IEC 60947-7-1
Nennstrom I_N	150 A
Nennspannung U_N	690 V

Anschlussdaten

Leiterquerschnitt starr min	16 mm ²
Leiterquerschnitt starr max	50 mm ²
Leiterquerschnitt flexibel min	16 mm ²
Leiterquerschnitt flexibel max	50 mm ²
Leiterquerschnitt AWG/kcmil min	6
Leiterquerschnitt AWG/kcmil max	1/0
Leiterquerschnitt flexibel m. Aderendhülse ohne Kunststoffhülse min	10 mm ²
Leiterquerschnitt flexibel m. Aderendhülse ohne Kunststoffhülse max	50 mm ²
Leiterquerschnitt flexibel m. Aderendhülse m. Kunststoffhülse min	10 mm ²
Leiterquerschnitt flexibel m. Aderendhülse m. Kunststoffhülse max	50 mm ²
2 Leiter gleichen Querschnitts starr min	6 mm ²
2 Leiter gleichen Querschnitts starr max	16 mm ²
2 Leiter gleichen Querschnitts flexibel min	10 mm ²
2 Leiter gleichen Querschnitts flexibel max	16 mm ²
2 Leiter gleichen Querschnitts flexibel m. AEH ohne Kunststoffhülse min	6 mm ²
2 Leiter gleichen Querschnitts flexibel m. AEH ohne Kunststoffhülse max	16 mm ²

2 Leiter gleichen Querschnitts flexibel m. TWIN-AEH mit Kunststoffhülse min	6 mm ²
2 Leiter gleichen Querschnitts flexibel m. TWIN-AEH mit Kunststoffhülse max	10 mm ²
Anschlussart	Schraubanschluss
Abisolierlänge	24 mm
Lehrdorn	B10
Schraubengewinde	M6
Anzugsdrehmoment min	6 Nm
Anzugsdrehmoment max	8 Nm

Approbationen



CSA

Nennspannung U _N	600 V
Nennstrom I _N	125 A
AWG/kcmil	6-1/0

UL

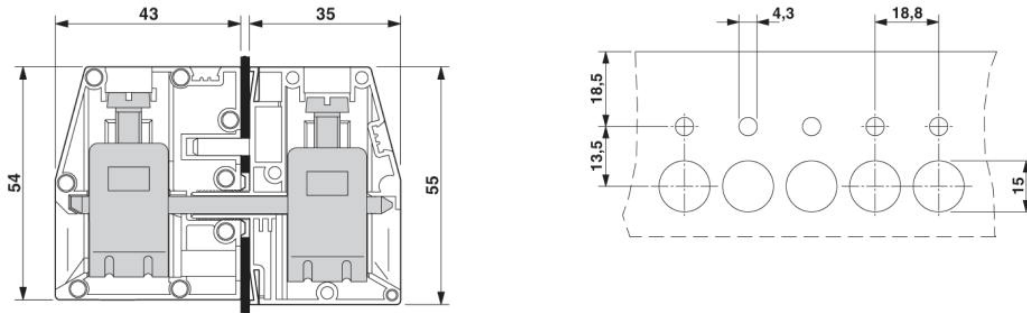
Nennspannung U _N	600 V
Nennstrom I _N	150 A
AWG/kcmil	6-1/0

Zubehör

Artikel	Bezeichnung	Beschreibung
Markierung		
1050525	ZB10:SO/CMS	Zackband, 10-teilig, trennbar, Sonderbeschriftung, beschriftet nach Kundenangaben
Stecker/Adapter		
3009228	UKH 50 EP	Einlegeprofil, Farbe: silberfarben
Werkzeug		
1205082	SZS 1,2X8,0	Schraubendreher Schlitz, passend für alle Schraubklemmen mit 35 mm ² bis 70 mm ² Anschlussquerschnitt, Klingbreite: 8,0 mm

Zeichnungen

Maßzeichnung



HDFK 50 Artikelnummer: 0708739

<http://eshop.phoenixcontact.de/phoenix/treeViewClick.do?UID=0708739>

Adresse

PHOENIX CONTACT GmbH & Co. KG
Flachsmarktstr. 8
32825 Blomberg, Germany
Tel +49 5235 3 00
Fax +49 5235 3 1200
<http://www.phoenixcontact.com>



© 2011 Phoenix Contact
Technische Änderungen vorbehalten