


HDFK 4

Artikelnummer: 0707086

<http://eshop.phoenixcontact.de/phoenix/treeViewClick.do?UID=0707086>

Durchführungsklemme, Anschlussart: Schraubanschluss,
Schraubanschluss, Belastungsstrom: 41 A, Querschnitt: 0,2 mm² - 6
mm², Anschlussrichtung Leiter: 0 °, Breite: 8,1 mm, Farbe: grau

Kaufmännische Daten

GTIN (EAN)	
VPE	50 Stk.
Zolltarif	85369010
Produktschlüssel	01420
Katalogseitenangabe	Seite 626 (CC-2009)

Produkthinweise

WEEE/RoHS konform seit:
01.01.2003



<http://download.phoenixcontact.de>
Bitte beachten Sie, dass die
hier angegebenen Daten dem
Online-Katalog entnommen sind.
Die vollständigen Informationen
und Daten entnehmen Sie bitte
der Anwenderdokumentation.
Es gelten die Allgemeinen
Nutzungsbedingungen für Internet-
Downloads.

Technische Daten

Allgemein

Anzahl der Etagen	1
Anzahl der Anschlüsse	2
Farbe	grau

Isolierstoff	PA
Brennbarkeitsklasse nach UL 94	V0

Maße

Breite	8,1 mm
--------	--------

Technische Daten

Bemessungsstoßspannung	6 kV
Verschmutzungsgrad	3
Überspannungskategorie	III
Isolierstoffgruppe	I
Anschluss gemäß Norm	IEC 60947-7-1
Nennstrom I_N	32 A
Nennspannung U_N	400 V (bei Metallwänden von 1 mm ... 2,5 mm)
	250 V (bei Metallwänden über 2,5 mm ... 4 mm)
	400 V (bei Kunststoffwänden von 1 mm ... 4 mm)

Anschlussdaten

Leiterquerschnitt starr min	0,2 mm ²
Leiterquerschnitt starr max	6 mm ²
Leiterquerschnitt flexibel min	0,2 mm ²
Leiterquerschnitt flexibel max	4 mm ²
Leiterquerschnitt AWG/kcmil min	24
Leiterquerschnitt AWG/kcmil max	10
Leiterquerschnitt flexibel m. Aderendhülse ohne Kunststoffhülse min	0,25 mm ²
Leiterquerschnitt flexibel m. Aderendhülse ohne Kunststoffhülse max	4 mm ²
Leiterquerschnitt flexibel m. Aderendhülse m. Kunststoffhülse min	0,25 mm ²
Leiterquerschnitt flexibel m. Aderendhülse m. Kunststoffhülse max	4 mm ²
2 Leiter gleichen Querschnitts starr min	0,2 mm ²
2 Leiter gleichen Querschnitts starr max	1,5 mm ²
2 Leiter gleichen Querschnitts flexibel min	0,2 mm ²
2 Leiter gleichen Querschnitts flexibel max	1,5 mm ²
2 Leiter gleichen Querschnitts flexibel m. AEH ohne Kunststoffhülse min	0,25 mm ²

2 Leiter gleichen Querschnitts flexibel m. AEH ohne Kunststoffhülse max	1,5 mm ²
2 Leiter gleichen Querschnitts flexibel m. TWIN-AEH mit Kunststoffhülse min	0,5 mm ²
2 Leiter gleichen Querschnitts flexibel m. TWIN-AEH mit Kunststoffhülse max	2,5 mm ²
Leiterquerschnitt mit Einlegebrücke starr max	4 mm ²
Leiterquerschnitt mit Einlegebrücke flexibel max.	2,5 mm ²
Anschlussart	Schraubanschluss
Abisolierlänge	9 mm
Lehrdorn	A4
Schraubengewinde	M3
Anzugsdrehmoment min	0,6 Nm
Anzugsdrehmoment max	0,8 Nm

Approbationen



CSA

Nennspannung U _N	300 V
Nennstrom I _N	30 A
AWG/kcmil	22-10

CUL

Nennspannung U _N	300 V
Nennstrom I _N	10 A
AWG/kcmil	30-10

UL

Nennspannung U _N	300 V
Nennstrom I _N	10 A
AWG/kcmil	30-10

Zubehör

Artikel	Bezeichnung	Beschreibung
Allgemein		
0828295	TMT (EX9,5)R	Klemmenmarkierung

Brücken

3118151	EBS 2- 8	Einlegebrücke, Polzahl: 2, Farbe: grau
3118148	EBS 3- 8	Einlegebrücke, Polzahl: 3, Farbe: grau
3118135	EBS 10- 8	Einlegebrücke, Polzahl: 10, Farbe: grau

Markierung

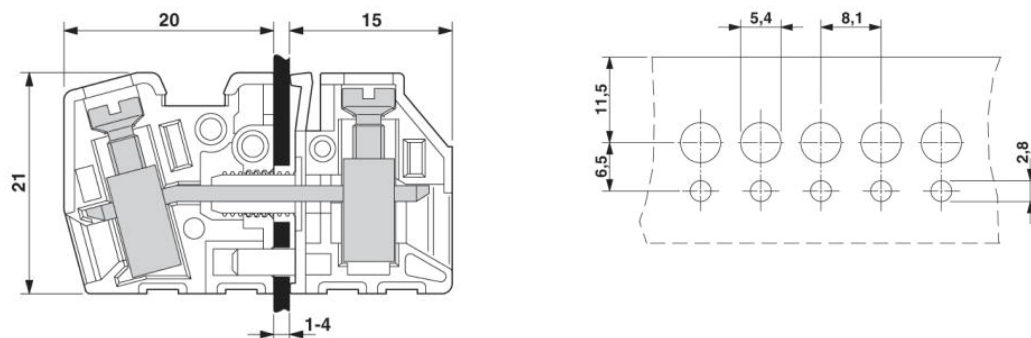
0816498	TMT 6 R	Marker für Klemmen im 6 mm Raster, perforiert, unbedruckt, für alle Klemmen mit ZB- oder ZBF-Nut, beschriftbar mit Thermotransferdrucker, 1 Rolle = 1000 Streifen, 16 Schilder/ Streifen, Streifenhöhe: 6,4 mm
0818085	UC-TM 6	UniCard-Matten, zur Beschriftung von Klemmen mit Zackbandnut, 80-teilig, beschriftbar mit BLUEMARK X1 und CMS-P1-PLOTTER, Farbe: weiß
1051003	ZB 6:UNBEDRUCKT	Zackband unbedruckt, Streifen mit 10 Schildchen zum Selbstbeschriften mit B-STIFT oder CMS-System, für Klemmenbreite: 6,2 mm, Farbe: weiß
0808710	ZBF 6:UNBEDRUCKT	Zackband, flach, unbedruckt: 10-teilig, zum Selbstbeschriften mit B-STIFT oder ZBF-T, für 100 Klemmen, Farbe: weiß

Werkzeug

1205053	SZS 0,6X3,5	Schraubendreher Schlitz, passend für alle Schraubklemmen bis zu 4,0 mm ² -Anschlussquerschnitt, Klinge: 0,6 x 3,5 mm, ohne VDE-Zulassung
---------	-------------	---

Zeichnungen

Maßzeichnung



Adresse

PHOENIX CONTACT GmbH & Co. KG
Flachmarktstr. 8
32825 Blomberg, Germany
Tel +49 5235 3 00
Fax +49 5235 3 1200
<http://www.phoenixcontact.com>



© 2011 Phoenix Contact
Technische Änderungen vorbehalten