

Produktdatenblatt

Art. Nr. 07.311.6755.0

Abschlussplatte APN 16 /V0

Abschlussplatte für Reihenklemmen Typ WKN 16..., Farbe: grau

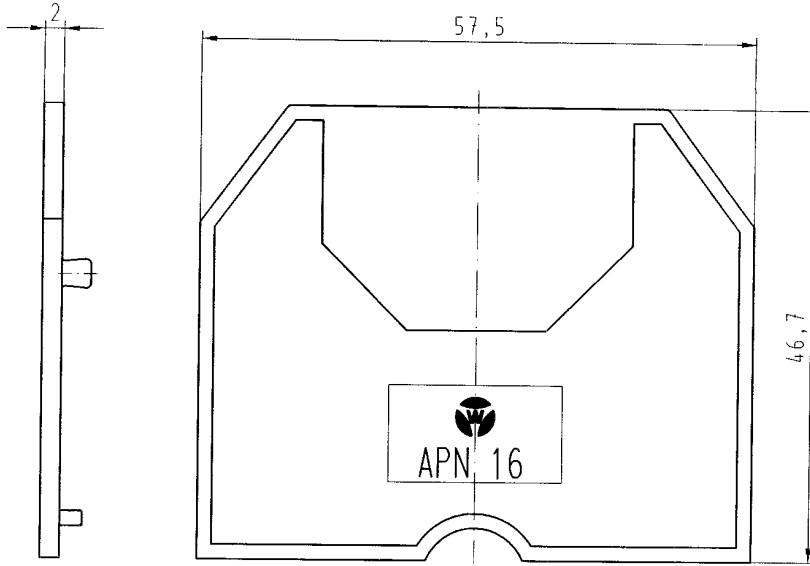


Art. Nr.	07.311.6755.0
EAN	4015573461734
Bestelleinheit	10 Stück

Zulassungen
Technische Daten
Allgemein

Farbe	grau
Ausführung Abschlussplatte	ja
Ausführung Zwischenplatte	nein
Stärke	2 mm
Rastbar	ja
Brennbarkeitsklasse des Isolierstoffs nach UL 94	V0
Länge	57,5 mm

Diese Maße werden bei Abnahme besonders geprüft
 Beschäftigt in Fulda
 MEL-LE-KONSTRUKTIONEN GMBH, LEHRSTR. 10, D-97082 WÜRZBURG



Nachdruck, Vervielfältigung, Verbreitung, auch auszugsweise, ist ohne schriftliche Genehmigung.
 The reproduction, distribution and utilization of this document as well as the communication of its contents to others without express authorization is prohibited.

Teile-Nr. part nr.	Farbe / colour
07.311.6755.0	grau,ähnl. / grey, similar to RAL 7032
07.311.6755.6	blau,ähnl. / blue, similar to RAL 5012

Freitoleranz nach DIN		CAD - Zeichnung, keine manuellen Änderungen		1. Verwendung: -		Bl.: I von I	
/	Maßstab	Material		2001	Tag	Name	Zeichnung Nr.
/	2:1	PA 666 UL 94 V-0		Entworfen	19.07.	Treschan	T 07.311.6755.0 01K
/				Geprüft	29.8.	DRT	
/				Normgepr.	-	-	Ersatz für: -
/		wieland Elektrotechnische Verbindungen		Typ:		Benennung	
/				APN 16		ABSCHLUSSPLATTE end section	
Besteck	Datum / Blatt						
Änderung							

073116755001 NIMP-0206 treschan 20.07.2001 08:51:05 1:000

A
1
2
3
4
5
6
7
8
9
10
11
12
13
14
15
16
17
18
19
20
M1
M2
M3
L
G
i
1.1
2.1
1.1