

Produktdatenblatt

Art. Nr. 07.311.0155.6

Abschlussplatte AP 2,5 - 4 BL/V0

Abschlussplatte für Reihenklemmen Typ WK 2,5-4..., Farbe: blau

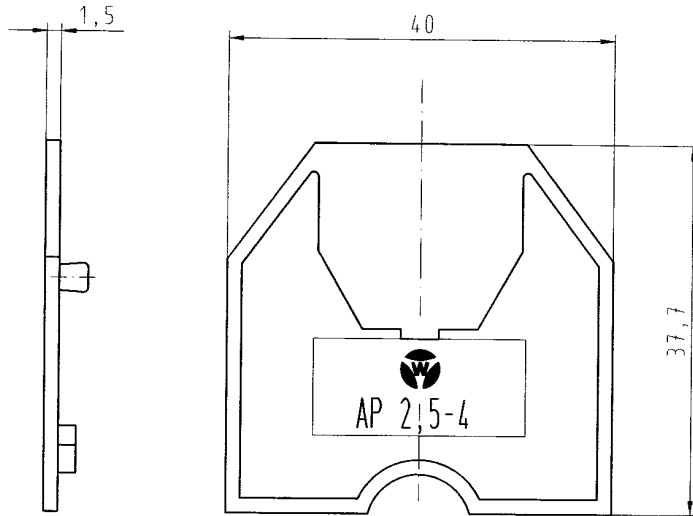


Art. Nr.	07.311.0155.6
EAN	4015573491212
Bestelleinheit	10 Stück

Zulassungen
Technische Daten
Allgemein

Farbe	blau
Ausführung Abschlussplatte	ja
Ausführung Zwischenplatte	nein
Stärke	1,5 mm
Rastbar	ja
Brennbarkeitsklasse des Isolierstoffs nach UL 94	V0

Diese Maße werden bei Abnahme besonders geprüft
 Ausschließlich für
 M.T.A. KUNSTSTOFFTECHNIK AG, 52074 BERG, DR. -WILHELM-REICHEL-STR. 11



Nachdruck, auch auszugsweise, ist ohne schriftliche Genehmigung der M.T.A. KUNSTSTOFFTECHNIK AG. Die Reproduktion, Verbreitung und Nutzung dieses Dokuments ist ohne schriftliche Genehmigung der M.T.A. KUNSTSTOFFTECHNIK AG.

1	A
2	
3	
4	
5	
6	
7	
8	
9	
10	
11	
12	
13	
14	
15	
16	
17	
18	
19	
20	
M1	
M2	
M3	
L	
G	
i	
1.1	
2.1	
1.1	

Teile-Nr. part nr.	Farbe / colour
07.311.0155.0	grau, ähnl. / grey, similar to RAL 7032
07.311.0155.1	schwarz, ähnl. / black, similar to RAL 9005
07.311.0155.5	rot, ähnl. / red, similar to RAL 3013
07.311.0155.6	blau, ähnl. / blue, similar to RAL 5012
07.311.1155.8	orange, ähnl. / orange, similar to RAL 2008

Freitoleranz nach DIN		CAD - Zeichnung, keine manuellen Änderungen			1. Verwendung: -		Bl.: 1 von 1	
	Maßstab	Material	2001	Tag	Name	Zeichnung Nr.		Index
	2:1	PA 666 UL 94 V-0	Entworfen	23.07.	Treschan	T 07.311.0155.0 01K		
			Geprüft	27.8.	OK			
			Normgepr.	-	-	Ersatz für: -		
		wieland Elektrotechnische Verbindungen	Typ: AP 2,5-4		Benennung ABSCHLUSSPLATTE end section			
Buchstabe	Datum / Blatt							
Änderung								

073110155001 - NIMPC026 - Reschan 23.07.2001 15:07:49 1.000