

ECA 120



Kurzinformation

Mit feststehendem Innengitter

Einsatzbeispiele

Bad, WC, Abstellraum, Vorratsraum, Keller

Artikelnummer

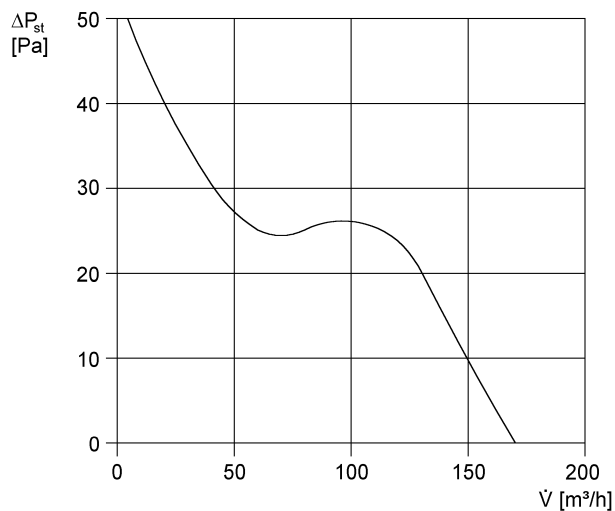
0084.0006

Technische Daten

Ausführung	Standardausführung
Fördervolumen	170 m ³ /h
Drehzahl	2.600 1/min
Drehzahlsteuerbar	✓
Reversierbarkeit	–
Spannungsart	Wechselstrom
Bemessungsspannung	230 V
Netzfrequenz	50 Hz / 60 Hz
Leistungsaufnahme	19 W
I _{Max}	0,14 A
Schutzart	IP 45
Netzzuleitung	3 x 1,5 mm ²
Einbauort	Wand
Einbauart	Aufputz
Einbaulage	beliebig
Material	Kunststoff
Farbe	verkehrsweiß, ähnlich RAL 9016
Gewicht	0,9 kg
Nennweite	120 mm
Breite	171 mm
Höhe	171 mm
Tiefe	114 mm
Fördermitteltemperatur bei I _{Max}	40 °C
Schalldruckpegel	42 dB(A) (Abstand 3 m, Freifeldbedingungen)
Verpackungseinheit	1 Stück
Sortiment	A
GTIN (EAN)	4012799840060

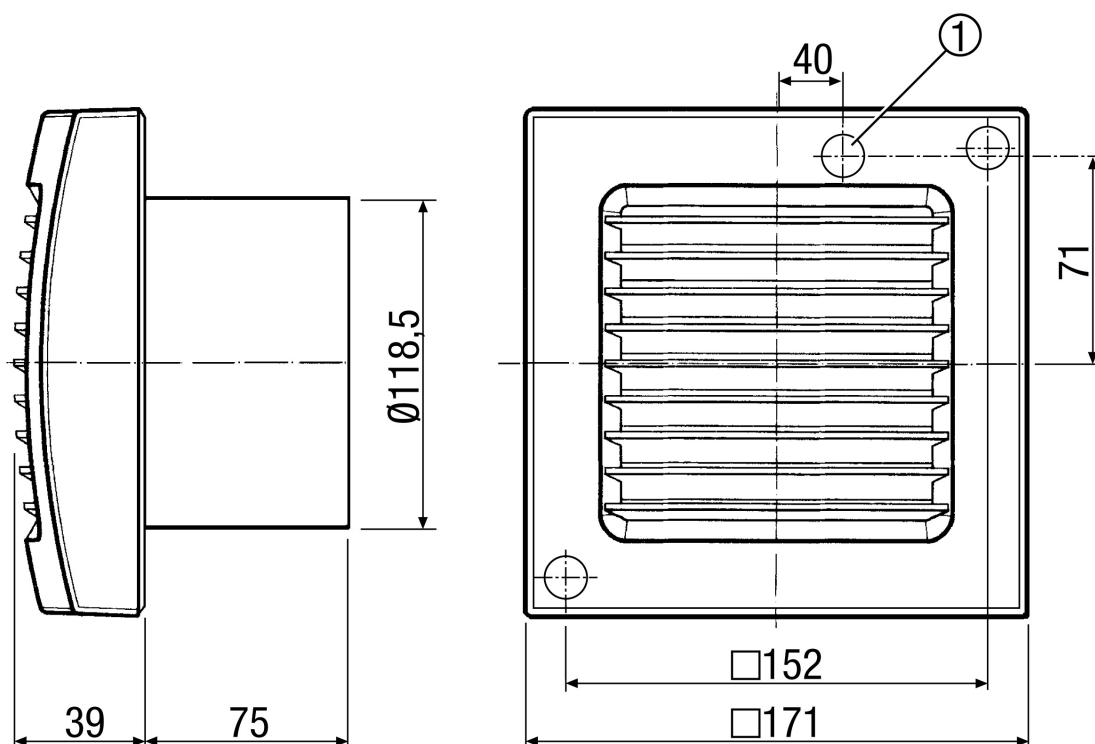
ECA 120

Kennlinie



U = 230 bzw. 24 V
 f = 50 Hz
 n = 2600 min⁻¹

Maßzeichnung [mm]



① Kabeleinführung

ECA 120

