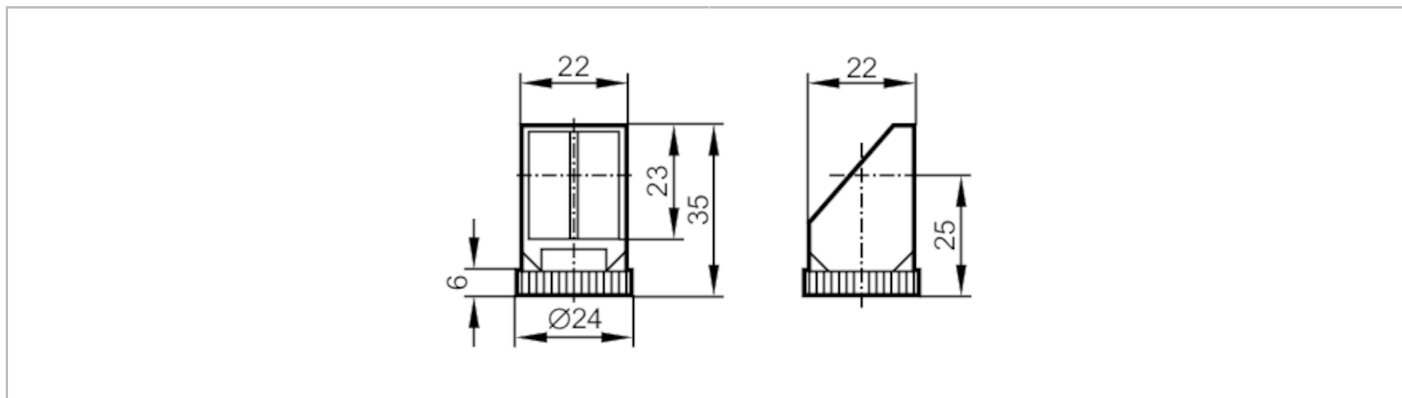


# E20723



## Winkelaufsatz für optoelektronische Sensoren

90 DEG ATTACHMENT FOR OG



### Einsatzbereich

Ausführung für Sensoren OG5xxx

### Mechanische Daten

Gewicht [g] 21

Werkstoffe Gehäuse: ABS; Optik: PC

### Bemerkungen

Verpackungseinheit 1 Stück

### Diagramme und Kurven