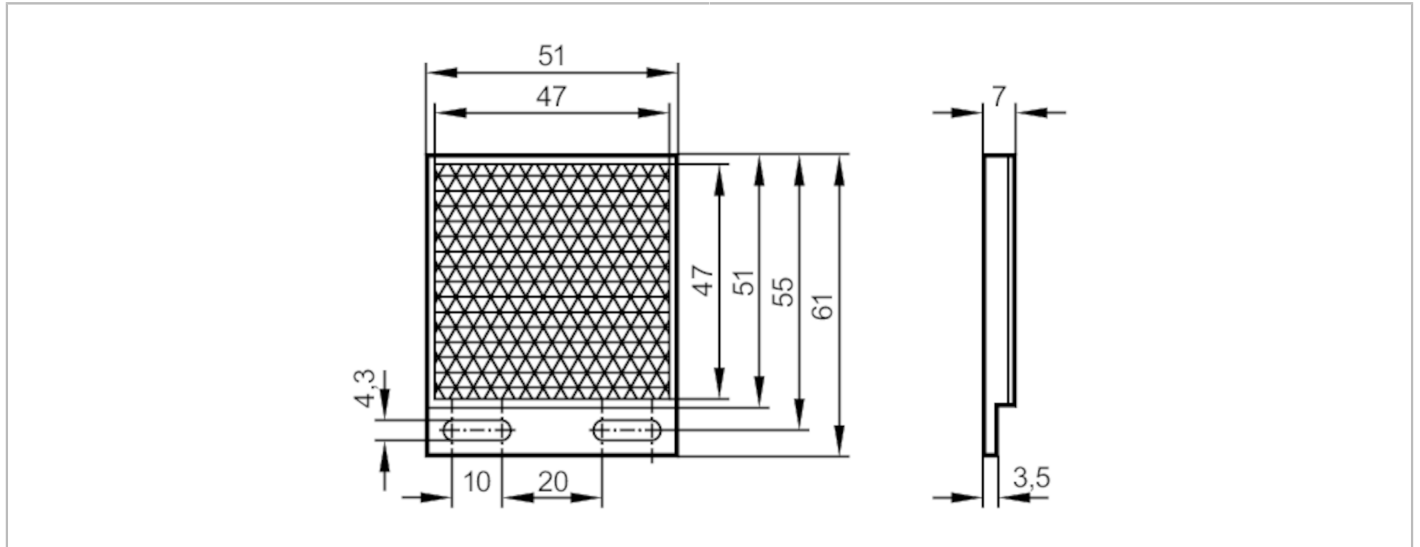


# E20722



## Reflektor für Laser-Reflexlichtschranken

REFLECTOR LASER TS-48X48



### Einsatzbereich

Ausführung eckig, für Laser-Reflexlichtschranken u. Glas- und Folienerkennung

### Umgebungsbedingungen

Umgebungstemperatur [°C] -10...60

### Mechanische Daten

Gewicht [g]	13,9
Abmessungen [mm]	61 x 51 x 7
Reflektorfläche [mm]	47 x 47
Werkstoffe	Kunststoff

### Bemerkungen

Verpackungseinheit 1 Stück