

Kategorie 4, EN 954-1 PNOZ 10



NOT-AUS-Schaltgerät und Schutztürwächter nach VDE 0113, EN 60 204-1 und IEC 204-1

Merkmale

- 2kanalige Beschaltung mit oder ohne Querschlußerkennung
- 4 Hilfskontakte (Öffner)

Zulassungen

	PNOZ 10
	●
	●
	●

Technische Daten	PNOZ 10
Elektrische Daten	
Versorgungsspannung	AC: 24, 42, 48, 110, 115, 120, 230, 240 V DC: 24 V
Toleranz	85 ... 110 %
Leistungsaufnahme	4,5 W/10 VA
Spannung und Strom an Eingangs-, Start- und Rückführkreis	24 V DC, 50 mA
Schaltvermögen nach EN 60 947-4-1	AC1: 240 V/8 A/2000 VA, 400 V/5 A/2000 VA DC1: 24 V/8 A/200 W
EN 60 947-5-1 (DC13: 6 Schaltspiele/Min)	AC15: 230 V/5 A; DC13: 24 V/7A
Ausgangskontakte	6 Sicherheitskontakte (S) 4 Hilfskontakt (Ö)
Kontaktabsicherung nach EN 60 947-5-1	10 A flink oder 6 A träge
Summenstrom	24 A
Zeiten	
Anzugsverzögerung	ca. 150 ms
Rückfallverzögerung	ca. 50 ms
Wiederbereitschaftszeit	ca. 1 s
Gleichzeitigkeit Kanal 1/2	ca. 90 ms
Überbrückung bei Spannungseinbrüchen	10 ms
Mechanische Daten	
Max. Querschnitt des Außenleiters	2 x 1,5 mm ² oder 1 x 2,5 mm ² Einzelleiter oder mehrdrähtiger Leiter mit Aderendhülse
Abmessungen (H x B x T)	87 x 90 x 121 mm
Gewicht	AC: 920 g, DC: 750 g

Beschreibung

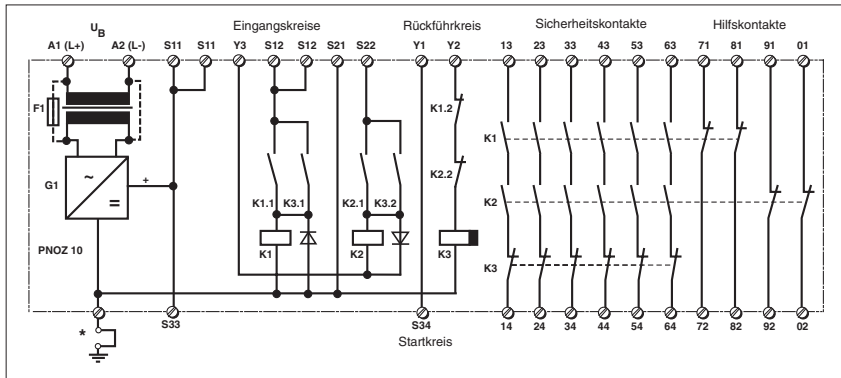
- 90 mm P-93-Gehäuse, auf Normschiene aufsnappbar
- Relaisausgänge zwangsgeführt:
 - 6 Sicherheitskontakte (S)
 - 4 Hilfskontakt (Ö)
- Anschlußmöglichkeiten für
 - NOT-AUS-Taster
 - Schutztürgrenztaster
 - Starttaster
- LED-Anzeigen für Schaltzustand Kanal 1/2 und Betriebsspannung
- Kontaktvervielfachung und Kontaktverstärkung durch externe Schütze möglich

Betriebsarten

- Einkanaliger Betrieb
- Zweikanaliger Betrieb
- Automatischer Start
- Manueller Start

Kategorie 4, EN 954-1 PNOZ 10

Schematisches Innenschaltbild



- Legende

S1/S2: NOT-AUS- bzw. Schutztürschalter
S3: Starttaster

↑ betätigtes Element

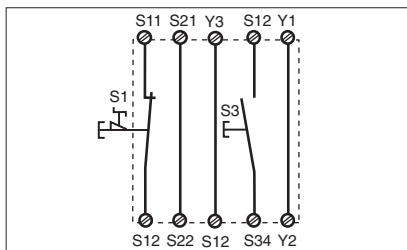
☐ Tür nicht geschlossen

☑ Tür geschlossen

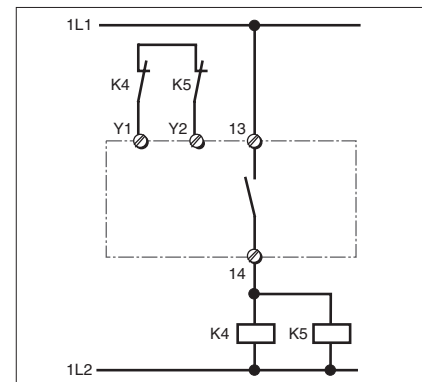
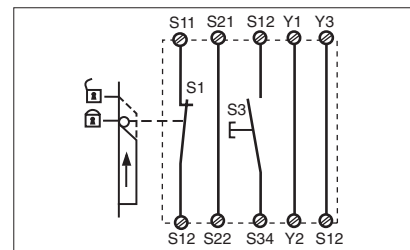
● Kontaktvervielfachung
Die Ausgangskontakte können bei Bedarf durch externe Schütze mit zwangsgeführten Kontakten verstärkt bzw. vervielfacht werden.

Außenbeschaltung

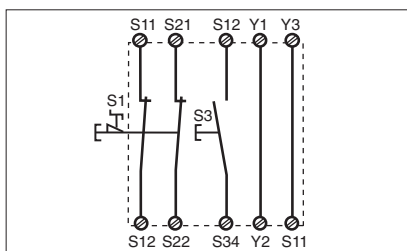
● Beispiel 1
Einkanalige NOT-AUS-Beschaltung mit manuellem Start



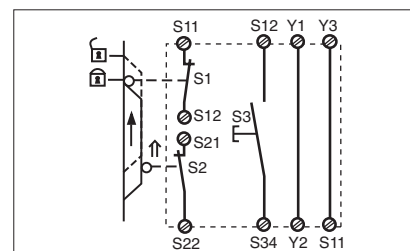
● Beispiel 4
Einkanalige Schutztürsteuerung mit manuellem Start



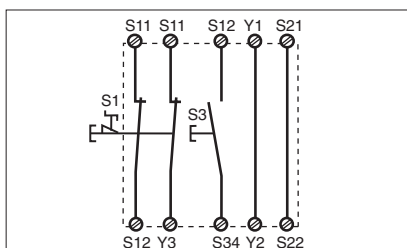
● Beispiel 2
Zweikanalige NOT-AUS-Beschaltung mit manuellem Start



● Beispiel 5
Zweikanalige Schutztürsteuerung mit manuellem Start



● Beispiel 3
Zweikanalige NOT-AUS-Beschaltung ohne Querschlußerkennung



Kategorie 4, EN 954-1 PNOZ 10

Allgemeine Daten

Soweit nicht abweichend zu den gerätespezifischen technischen Daten beschrieben.

Elektrische Daten

Frequenzbereich AC	50 ... 60 Hz
Restwelligkeit DC	160 %
Kontaktmaterial	AgSnO ₂
Einschaltdauer	100 %

Umweltdaten

EMV	EN 50 081-1, EN 50 082-2
Schwingungen nach IEC 68-2-6	Frequenz: 10 ... 55 Hz, Amplitude: 0,35 mm
Klimabeanspruchung	IEC 68-2-3 (12.86)
Luft- und Kriechstrecken	DIN VDE 0110-1, 4 kV/3
Umgebungstemperatur	-10 ... +55 °C
Lagertemperatur	-40 ... +85 °C

Mechanische Daten

Anzugsdrehmoment für Anschlußklemmen	0,6 Nm (Schrauben)
Einbaulage	beliebig
Gehäusematerial	Thermoplast Noryl SE 100
Fallhöhe nach IEC 68-2-32	1 m
Schutzarten	Einbauraum: IP 54 Gehäuse: IP 40 Klemmenbereich: IP 20