

SD8000

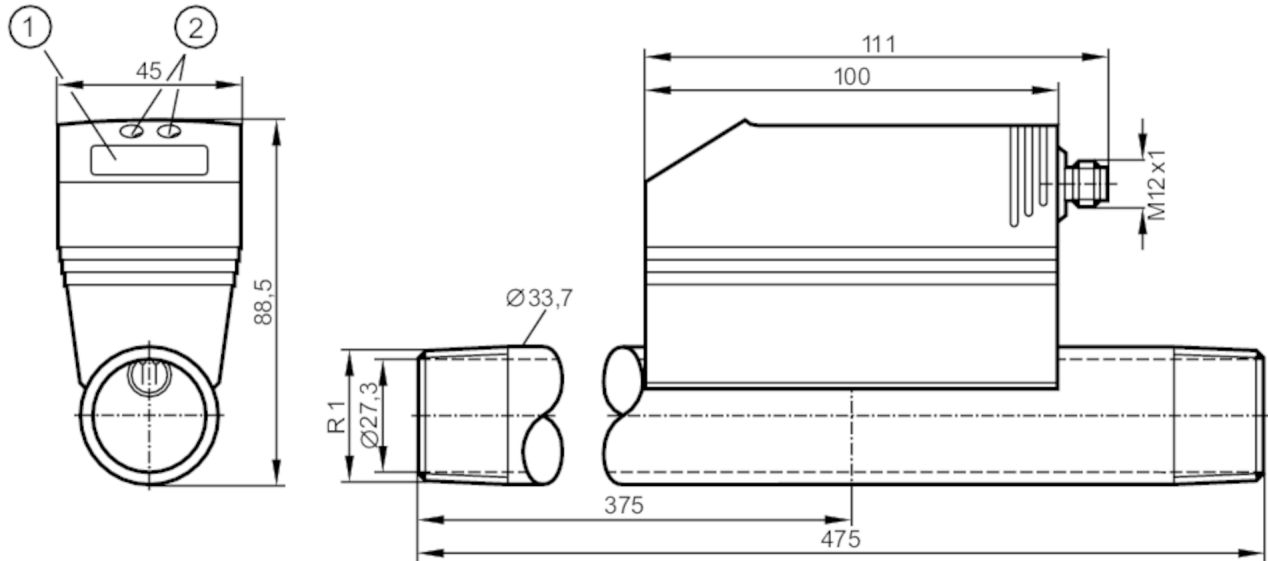


Druckluftzähler

SDR11DGXFPKG/US-100

Auslaufartikel

Alternativartikel: SD8500 Beachten Sie bei der Auswahl des Alternativartikels und des Zubehörs eventuell abweichende technische Daten.



- 1 alphanumerische Anzeige 4-stellig
- 2 Programmier Tasten



Produktmerkmale

Anzahl der Ein- und Ausgänge	Anzahl der digitalen Ausgänge: 2; Anzahl der analogen Ausgänge: 1		
Messbereich	13...3750 l/min	0,4...109,2 m/s	0,7...225 m ³ /h
Prozessanschluss	Gewindeanschluss R 1 DN25		

Einsatzbereich

Applikation	für den industriellen Einsatz		
Medien	Betriebsdruckluft		
Hinweis zu Medien	Luftqualität ISO 8573-1		
	Klasse 141		
	Klasse 344		
Mediumtemperatur [°C]	0...60		
Druckfestigkeit [bar]	16		
Druckfestigkeit [Mpa]	1,6		

Elektrische Daten

Betriebsspannung [V]	18...30 DC; (nach EN 50178 SELV/PELV)		
Stromaufnahme [mA]	< 110		
Schutzklasse	III		
Verpolungsschutz	ja		
Bereitschaftsverzögerungszeit [s]	1		

Ein-/Ausgänge

Anzahl der Ein- und Ausgänge	Anzahl der digitalen Ausgänge: 2; Anzahl der analogen Ausgänge: 1		
------------------------------	---	--	--



Druckluftzähler

SDR11DGXFPKG/US-100

Ausgänge			
Gesamtzahl Ausgänge		2	
Ausgangssignal		Schaltsignal; Analogsignal; Impulssignal; IO-Link; (konfigurierbar)	
Elektrische Ausführung		PNP	
Anzahl der digitalen Ausgänge		2	
Ausgangsfunktion		Schließer / Öffner; (parametrierbar)	
Max. Spannungsabfall Schaltausgang DC	[V]	2	
Dauerhafte Strombelastbarkeit des Schaltausgangs DC	[mA]	250; (je Ausgang)	
Anzahl der analogen Ausgänge		1	
Analogausgang Strom	[mA]	4...20; (skalierbar)	
Max. Bürde	[Ω]	500	
Impulsausgang		Verbrauchsmengen-Zähler	
Kurzschlussschutz		ja	
Ausführung Kurzschlussschutz		getaktet	
Überlastfest		ja	
Mess-/Einstellbereich			
Messbereich		13...3750 l/min	0,4...109,2 m/s
Anzeigebereich		0...4500 l/min	0...131 m/s
Schaltpunkt SP		30...3750 l/min	0,9...109,2 m/s
Rückschaltpunkt rP		12...3732 l/min	0,4...108,7 m/s
Analogstartpunkt ASP		0...2813 l/min	0...81,9 m/s
Analogendpunkt AEP		937...3750 l/min	27,3...109,2 m/s
Schrittweite		1 l/min	0,1 m/s
Durchflussmengenüberwachung			
Impulswertigkeit		0,003...3000000 m³	
In Schritten von		0,001 m³	
Impulslänge	[s]	0,02...2	
Temperaturüberwachung			
Messbereich	[°C]	0...60	
Anzeigebereich	[°C]	-12...72	
Genauigkeit / Abweichungen			
Strömungsüberwachung			
Reproduzierbarkeit [% vom Messwert]		± 1,5	
Genauigkeit (im Messbereich)		± (3 % MW + 0,3 % MEW) / ± (6 % MW + 0,6 % MEW); (Klasse 141 / ; Klasse 344; Bedingungen: Einbau nach DIN ISO 2533; Einbau in Rohrleitungen: DN25)	
Temperaturüberwachung			
Genauigkeit	[K]	± 2; (bei Medienströmung in den Grenzen des Strömungsmessbereichs)	



Druckluftzähler

SDR11DGXFPKG/US-100

Reaktionszeiten		
Strömungsüberwachung		
Ansprechzeit [s]	0,1; (dAP = 0)	
Dämpfung Schaltausgang dAP Stufen [s]	0 - 0,2 - 0,4 - 0,6 - 0,8 - 1	
Software / Programmierung		
Parametriermöglichkeiten	Strömungsüberwachung; Mengenzähler; Vorwahlzähler; Temperaturüberwachung; Hysterese / Fenster; Schließer / Öffner; Strom-/ Impulsausgang; Display drehbar / abschaltbar; Anzeigeeinheit; Totalisator	
Schnittstellen		
Kommunikationsschnittstelle	IO-Link	
Übertragungstyp	COM2 (38,4 kBaud)	
IO-Link Revision	1.1	
SDCI-Norm	IEC 61131-9 CDV	
Profile	kein Profil	
SIO-Mode	ja	
Benötigte Masterportklasse	A	
Prozessdaten analog	3	
Prozessdaten binär	2	
Min. Prozesszykluszeit [ms]	4,1	
Unterstützte DeviceIDs	Betriebsart	DeviceID
	Default	267
Umgebungsbedingungen		
Umgebungstemperatur [°C]	0...60	
Lagertemperatur [°C]	-20...85	
Max. zulässige relative Luftfeuchtigkeit [%]	90	
Schutzart	IP 65	
Zulassungen / Prüfungen		
EMV	DIN EN 61000-6-2	
	DIN EN 61000-6-3	
Vibrationsfestigkeit	DIN EN 68000-2-6	5 g (55...2000 Hz)
MTTF [Jahre]	227	
Druckgeräterichtlinie	Gute Ingenieurpraxis; verwendbar für Medien der Fluidgruppe 2; Medien der Fluidgruppe 1 auf Anfrage	
Mechanische Daten		
Gewicht [g]	2065,2	
Werkstoffe	PBT-GF20; NBR; PC; 1.4301 (Edelstahl / 304); PTFE; Messing beschichtet; FKM; Aluminium pulverbeschichtet	
Werkstoffe in Kontakt mit dem Medium	1.4301 (Edelstahl / 304); FKM; Keramik glaspassiviert; PEEK GF30; Polyester; Aluminium	
Prozessanschluss	Gewindeanschluss R 1 DN25	



Druckluftzähler

SDR11DGXFPKG/US-100

Anzeigen / Bedienelemente		
Anzeige	Anzeigeeinheit	5 x LED, grün (NI/min, Nm ³ /h, Nm/s, Nm ³ , °C)
	Funktionsanzeige	1 x LED, grün
	Schaltzustand	2 x LED, gelb
	Messwerte	alphanumerische Anzeige, 4-stellig
	Programmierung	alphanumerische Anzeige, 4-stellig

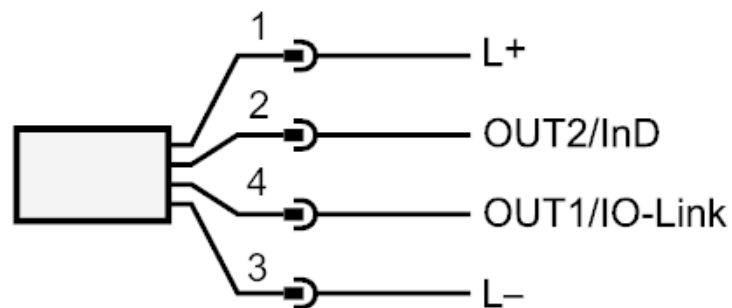
Bemerkungen	
Bemerkungen	MW = Messwert
	MEW = Messbereichsendwert
	Mess-, Anzeige- und Einstellbereiche beziehen sich auf den Normvolumenstrom nach DIN ISO 2533.
	Hinweise zu Installation und Betrieb entnehmen Sie bitte der Bedienungsanleitung.
Verpackungseinheit	1 Stück

Elektrischer Anschluss

Steckverbindung: 1 x M12



Anschluss



OUT1/IO-Link: Schaltausgang Durchflussmengenüberwachung
Impulsausgang Mengenzähler
Signalausgang Vorwahlzähler

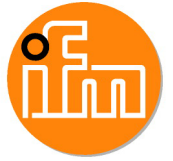
OUT2/InD: Schaltausgang Durchflussmengenüberwachung / Temperaturüberwachung
Analogausgang Durchflussmengenüberwachung / Temperaturüberwachung
Eingang Zählerreset

Auslaufartikel

SD8000

Druckluftzähler

SDR11DGXFPKG/US-100



Alternativartikel: SD8500 Beachten Sie bei der Auswahl des Alternativartikels
und des Zubehörs eventuell abweichende technische Daten.