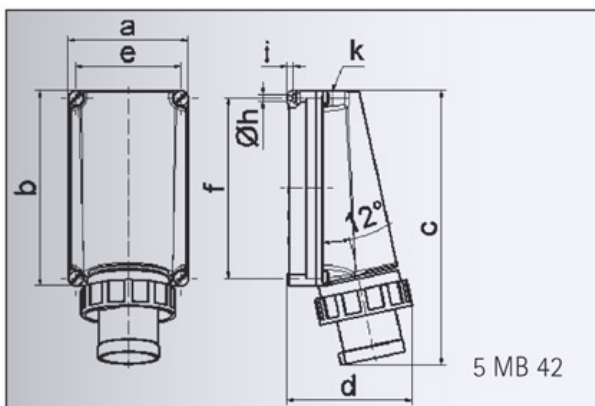


Datenblatt

Bestell-Nr.: 24202

Wandgerätestecker GT

EAN/Stück	4024941242028
Ampere	125A
Polzahl	5p (3P+N+PE)
Uhrzeitstellung	6h
Spannung	200/346 bis 240/415V
Frequenz	50 und 60Hz
Schutzart	IP67
Kennfarbe	rot RAL 3000
Anschlußtechnik	Schraubklemmen als Rahmenklemmen
Kontakt	Kontaktträger aus hochwärmebeständigem Material, die Kontakte und Rahmenklemmen sind Messing vernickelt
Gewicht/Stück	2,245 kg
Verpackungseinheit	1 Stück
Gehäusematerial	Polycarbonat



Ampere	125	125	125
Polzahl	3	4	5
a	160,0	160,0	160,0
b	260,0	260,0	260,0
c	364,0	364,0	364,0
d	165,0	165,0	165,0
e	140,0	140,0	140,0
f	240,0	240,0	240,0
h ø	8,3	8,3	8,3
i	10,0	10,0	10,0
k	M 50	M 50	M 50
Leiter mm ² min	16	16	16
Leiter mm ² max	50	50	50

Bals Elektrotechnik GmbH & Co. KG

D-57399 Kirchhundem - Albaum

phone: +49(0)2723/771-0 fax: +49(0)2723/771-177

email: info@bals.com www.bals.com

Datum: 16.07.2015