

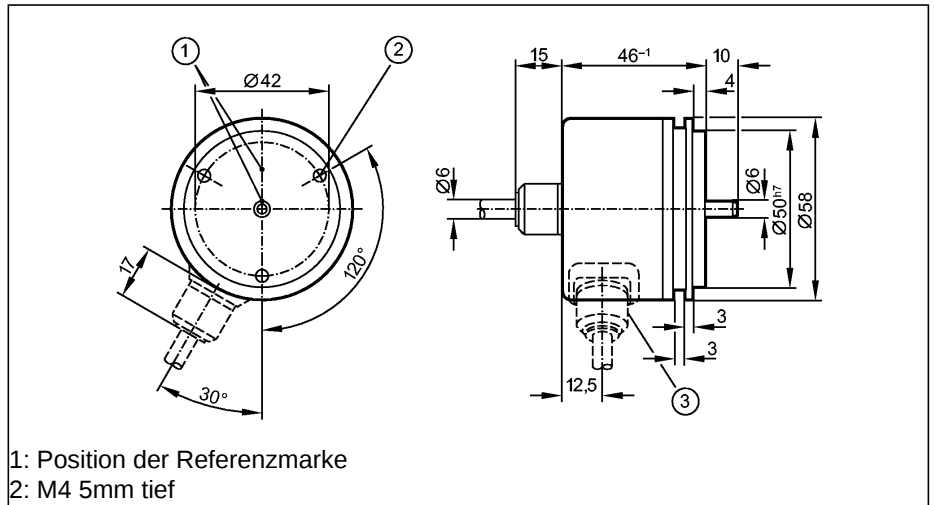
Drehgeber

RU1048

RU-9000-I05/L2
Vollwellendrehgeber
Anschlussleitung

Synchroflansch

Auflösung 9000



1: Position der Referenzmarke
2: M4 5mm tief

Made in Germany



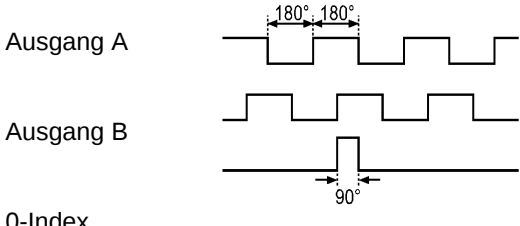
Ausgangsfunktion

Betriebsspannung	[V]
Stromaufnahme	[mA]
Schaltfrequenz	[kHz]
Phasenversatz A und B	[°]
Max. Drehzahl mechanisch	[1/min]
Anfangsdrehmoment	[Ncm]
Max. Wellenbelastung (am Wellenende)	[N]
Welle, Werkstoff	[mm]
Max. zulässige relative Luftfeuchtigkeit	[%]

TTL-Ausgang 20 mA

5 DC ± 0,5
90 (max. 150)
300
90
12000
< 1 (20 °C)
axial 10, radial 20
Ø 6, Stahl (1.4104)
max. 98

RU1048

Umgebungstemperatur	[°C]	-30...100 *)
Lagertemperatur	[°C]	-30...100
Schutzart		IP 64
Schockfestigkeit		100 g (6 ms)
Vibrationsfestigkeit		10 g (55...2000 Hz)
Gehäusewerkstoffe		Aluminium
Anschluss		PUR-Kabel / 2 m; axial
Impulsdiagramm		 <p>Ausgang A</p> <p>Ausgang B</p> <p>0-Index</p>
Gewicht	[kg]	0,488
Bemerkungen		*) -30 °C bei festverlegtem Kabel

Anschlussbelegung

- braun: A
- grün: A (inv.)
- grau: B
- rosa: B (inv.)
- rot: 0-Index
- schwarz: 0-Index (inv.)
- blau: L+ (Sensor)
- weiß: 0V (Sensor)
- braun/grün: L+ (Up)
- weiß/grün: 0V (Un)
- violett: Störung (inv.)
- Schirm: Gehäuse