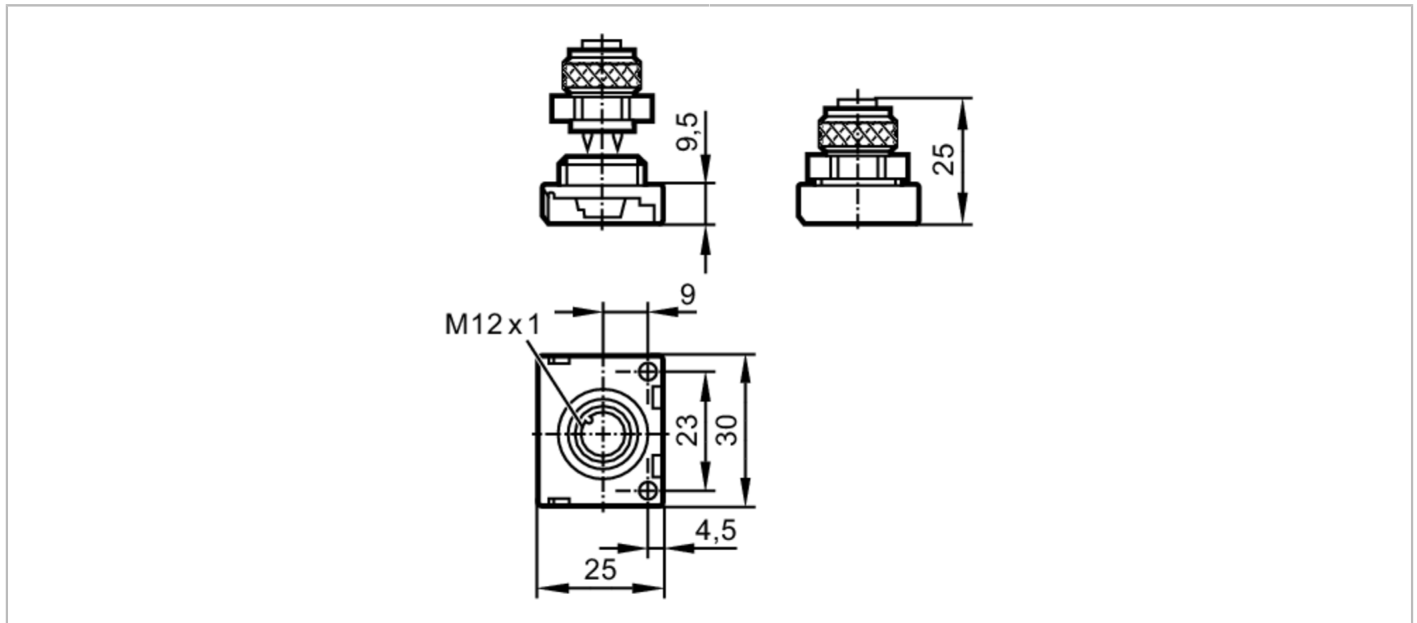




## AS-Interface Flachkabelabgriff

FLAT CABLE CONNECTOR M12



### Einsatzbereich

Ausführung	M12-Buchse für AS-i Flachkabel
------------	--------------------------------

### Elektrische Daten

Strombelastbarkeit gesamt	[A]	2
---------------------------	-----	---

### Umgebungsbedingungen

Umgebungstemperatur	[°C]	-25...75
Schutzart		IP 67

### Mechanische Daten

Gewicht	[g]	17,9
Werkstoffe		PA
Werkstoff Griffkörper		PA

### Bemerkungen

Bemerkungen	Installationshinweis Trennen Sie zuerst die Halterung (orange) vom Abgriff. Legen Sie das Kabel in die Halterung ein und verschließen Sie diese. Verbinden Sie wieder Halterung und Abgriff.
Verpackungseinheit	1 Stück

### Elektrischer Anschluss

	bei Anschluss an AS-i-Flachkabel gelb
1	AS-i +
3	AS-i -
	bei Anschluss an Flachkabel schwarz
1	+24V DC
3	0V

### Elektrischer Anschluss - Buchse

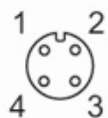
Steckverbindung: 1 x M12; Griffkörper: PA

# E70096



## AS-Interface Flachkabelabgriff

FLAT CABLE CONNECTOR M12



### Anschluss