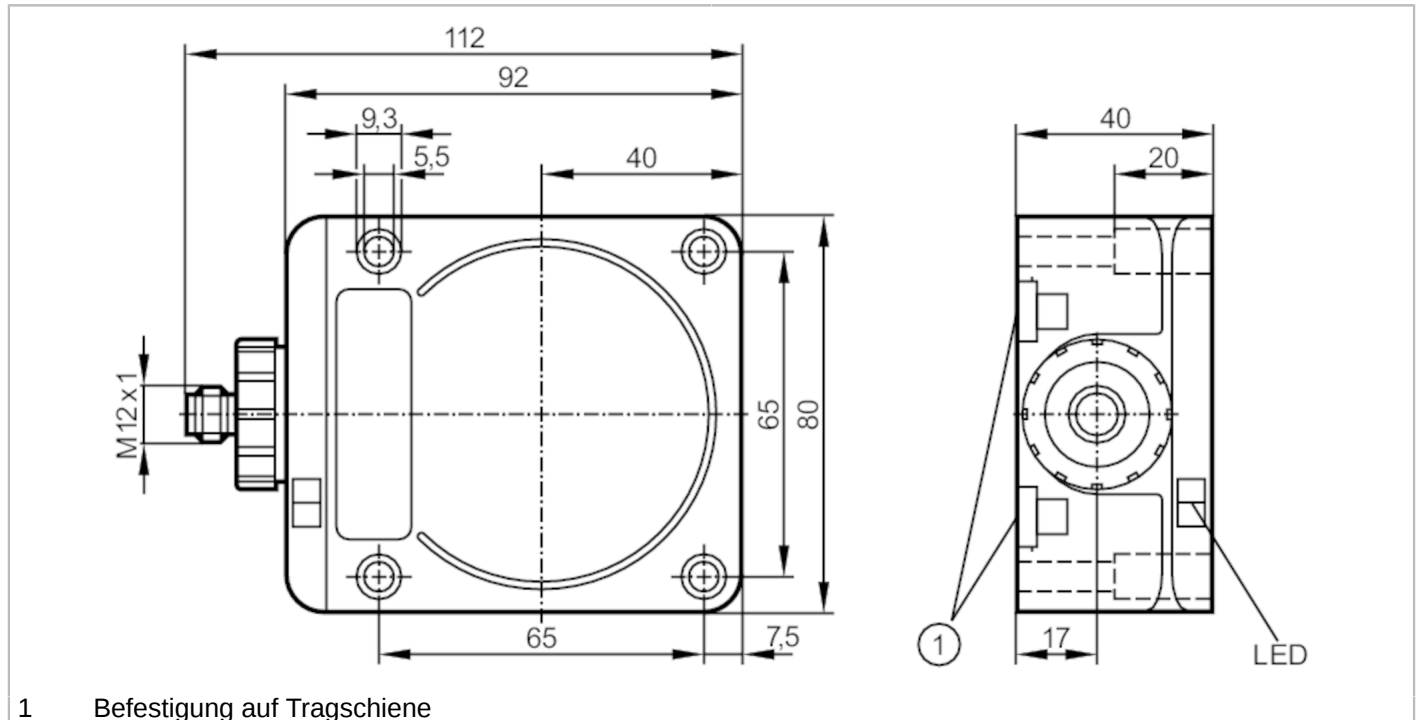


# ID5055



## Induktiver Sensor

IDC3050BBPKG/2LED/US-100-DPS



### Produktmerkmale

Elektrische Ausführung		PNP
Ausgangsfunktion		Schließer
Schaltabstand	[mm]	50
Gehäuse		Quaderförmig
Abmessungen	[mm]	92 x 80 x 40

### Elektrische Daten

Betriebsspannung	[V]	10...36 DC
Stromaufnahme	[mA]	15; (24 V)
Schutzklasse		II
Verpolungsschutz		ja

### Ausgänge

Elektrische Ausführung		PNP
Ausgangsfunktion		Schließer
Max. Spannungsabfall Schaltausgang DC	[V]	2,5
Dauerhafte Strombelastbarkeit des Schaltausgangs DC	[mA]	250
Schaltfrequenz DC	[Hz]	70
Kurzschlusschutz		ja
Ausführung Kurzschlusschutz		getaktet
Überlastfest		ja



## Induktiver Sensor

IDC3050BBPKG/2LED/US-100-DPS

Erfassungsbereich			
Schaltabstand	[mm]	50	
Arbeitsabstand	[mm]	0...40,5; (bündig eingebaut in Stahl ST37)	
Genauigkeit / Abweichungen			
Korrekturfaktor		Stahl: 1 / Edelstahl: 0,85 / Messing: 0,48 / Aluminium: 0,46 / Kupfer: 0,38	
Hysterese	[% von Sr]	3...20	
Schaltpunktdrift	[% von Sr]	-15...15	
Umgebungsbedingungen			
Umgebungstemperatur	[°C]	-25...70	
Schutzart		IP 67	
Zulassungen / Prüfungen			
EMV		EN 60947-5-2	
MTTF	[Jahre]	1588	
UL-Zulassung		Ta	0...40 °C
		Enclosure type	Type 1
		Spannungsversorgung	Hazardous voltage
		File Nummer UL	E174191
Mechanische Daten			
Gewicht	[g]	420,5	
Gehäuse		Quaderförmig	
Einbauart		bündig einbaubar	
Montageart		Tragschiene; (TH35 (EN 60715))	
Abmessungen	[mm]	92 x 80 x 40	
Werkstoffe		PPE; Zinkdruckguss vernickelt	
Anzeigen / Bedienelemente			
Anzeige		Schaltzustand	1 x LED, gelb
		Betrieb	1 x LED, grün
Zubehör			
Lieferumfang		Verschlussstopfen: 1	
Bemerkungen			
Verpackungseinheit		1 Stück	
Elektrischer Anschluss - Stecker			
Steckverbindung: 1 x M12			

# ID5055



## Induktiver Sensor

IDC3050BBPKG/2LED/US-100-DPS

### Anschluss

