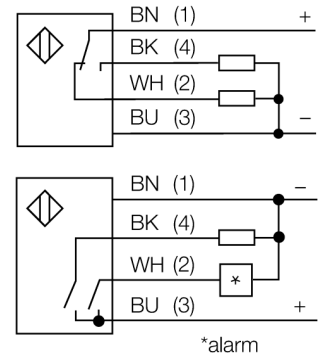


Optoelektronischer Sensor
Reflexionslichttaster mit fester Hintergrundausbldung
T18SP6FF50Q

- Stecker, M12 x 1, 5-polig
- Schutzart IP67/IP69K
- Umgebungstemperatur: -40...+70° C
- Betriebsspannung: 10...30 VDC
- PNP-Schaltausgang, Wechsler

Anschlussbild

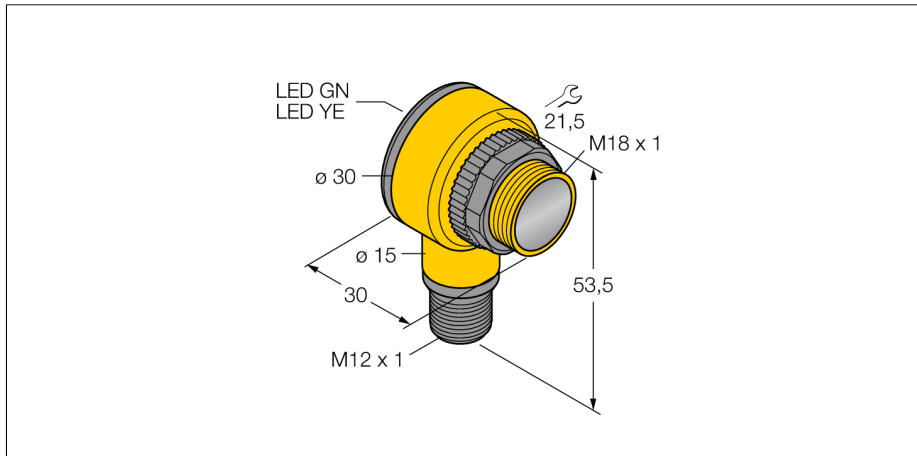
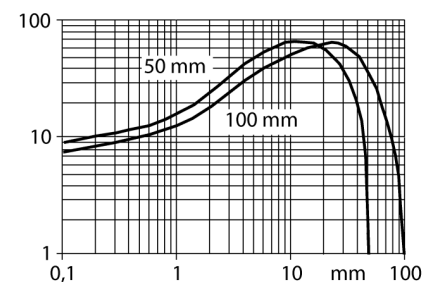


Funktionsprinzip

Sender und Empfänger sind in demselben Gehäuse untergebracht. Die Lichtreflexion an einem Objekt wird erfasst und führt zum Schalten des Sensors. Dabei hängt der Schaltabstand in hohem Maße vom Reflexionsvermögen des Objektes ab.

Reichweitenkurve

Funktionsreserve in Abhängigkeit von der Reichweite



Typenbezeichnung	T18SP6FF50Q
Ident-Nr.	3033414
Betriebsart	Reflexionslichttaster mit fester Hintergrundausbldung
Lichtart	IR
Wellenlänge	880 nm
Reichweite	0...50mm
Umgebungstemperatur	-40...70°C
Betriebsspannung	10... 30 VDC
Leerlaufstrom I ₀	≤ 35 mA
Kurzschlusschutz	ja/ taktend
Verpolungsschutz	ja
Ausgangsfunktion	anschlussprogrammierbar, PNP
Schaltfrequenz	≤ 160 Hz
Bereitschaftsverzug	≤ 100 ms
Überstromauslösung	> 220 mA
Bauform	zylindrisch/Gewinde, T18
Abmessungen	30x 30x 54 mm
Gehäusewerkstoff	Kunststoff, PBT
Linse	Kunststoff, Acryl
Anschluss	Steckverbinder, M12 x 1
Schutzart	IP67 / IP69K
MTTF	448 Jahre nach SN 29500 (Ed. 99) 40°C
Betriebsspannungsanzeige	LED grün
Schaltzustandsanzeige	LED, gelb
Fehlermeldung	LED grün blinkend
Alarmanzeige	LED gelb blinkend