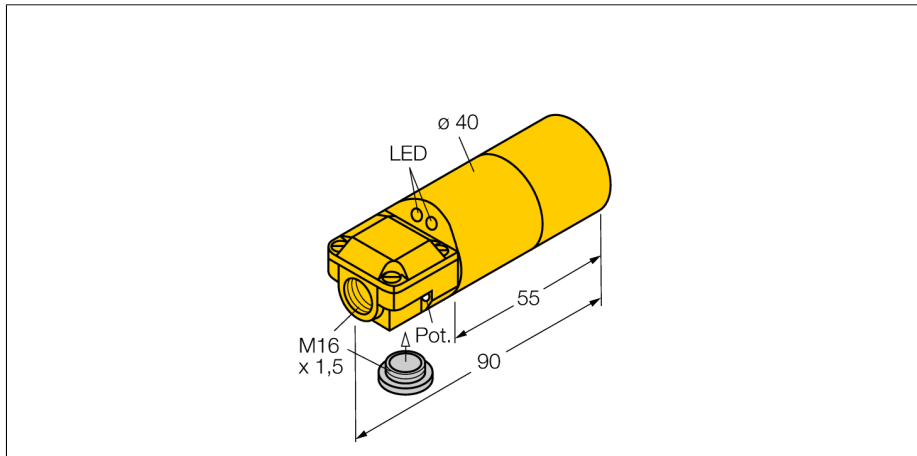


# Kapazitiver Sensor BC20-K40SR-VP4X2

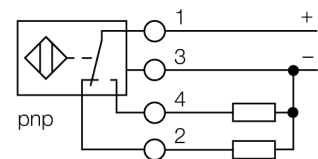
**TURCK**

Industrielle  
Automation



- 2 Kabeleinführungen (axial, radial)
- glattes Rohr, 40 mm Durchmesser
- Kunststoff, ABS
- Feinabgleich über Potentiometer
- DC 4-Draht, 10...65 VDC
- Wechsler, PNP-Ausgang
- Klemmenraum

## Anschlussbild



## Funktionsprinzip

Kapazitive Näherungsschalter sind in der Lage, sowohl metallische (elektrisch leitende) als auch nichtmetallische (elektrisch nichtleitende) Objekte berührungslos und verschleißfrei zu erfassen.

|   |  |
|---|--|
| <b>Typenbezeichnung</b>                 | BC20-K40SR-VP4X2                       |
| Ident-Nr.                               | 25100                                  |
| <b>Bemessungsschaltabstand Sn</b>       | 20 mm                                  |
| Bemessungsschaltabstand Sn              | 30 mm, nicht bündiger Einbau           |
| Gesicherter Schaltabstand               | $\leq (0,72 \times S_n)$ mm            |
| Hysterese                               | 2...20 %                               |
| Temperaturdrift                         | typ. $\leq \pm 20$ %                   |
| Wiederholgenauigkeit                    | $\leq 2$ %                             |
| Umgebungstemperatur                     | -25...70°C                             |
| <b>Betriebsspannung</b>                 | 10... 65 VDC                           |
| Restwelligkeit                          | $\leq 10$ % $U_{s0}$                   |
| DC Bemessungsbetriebsstrom              | $\leq 200$ mA                          |
| Leerlaufstrom $I_0$                     | $\leq 15$ mA                           |
| Reststrom                               | $\leq 0.1$ mA                          |
| Schaltfrequenz                          | 0.1 kHz                                |
| Bemessungsisolationsspannung            | $\leq 0.5$ kV                          |
| Ausgangsfunktion                        | Vierdraht, Wechsler, PNP               |
| Kurzschlusschutz                        | ja/ taktend                            |
| Spannungsfall bei $I_0$                 | $\leq 1.8$ V                           |
| Drahtbruchsicherheit / Verpolungsschutz | ja/ vollständig                        |
| <b>Bauform</b>                          | Glattrohr, 40 mm                       |
| Abmessungen                             | 90 mm                                  |
| Gehäusewerkstoff                        | Kunststoff, ABS                        |
| Material aktive Fläche                  | Kunststoff, ABS                        |
| Anschluss                               | Klemmenraum                            |
| Klemmvermögen                           | $\leq 2.5$ mm <sup>2</sup>             |
| Vibrationsfestigkeit                    | 55 Hz (1 mm)                           |
| Schockfestigkeit                        | 30 g (11 ms)                           |
| Schutzart                               | IP67                                   |
| MTTF                                    | 1080 Jahre nach SN 29500 (Ed. 99) 40°C |
| <b>Betriebsspannungsanzeige</b>         | LED grün                               |
| Schaltzustandsanzeige                   | LED, gelb                              |
| Im Lieferumfang enthalten               | BS40, Verschraubung, Blindstopfen      |

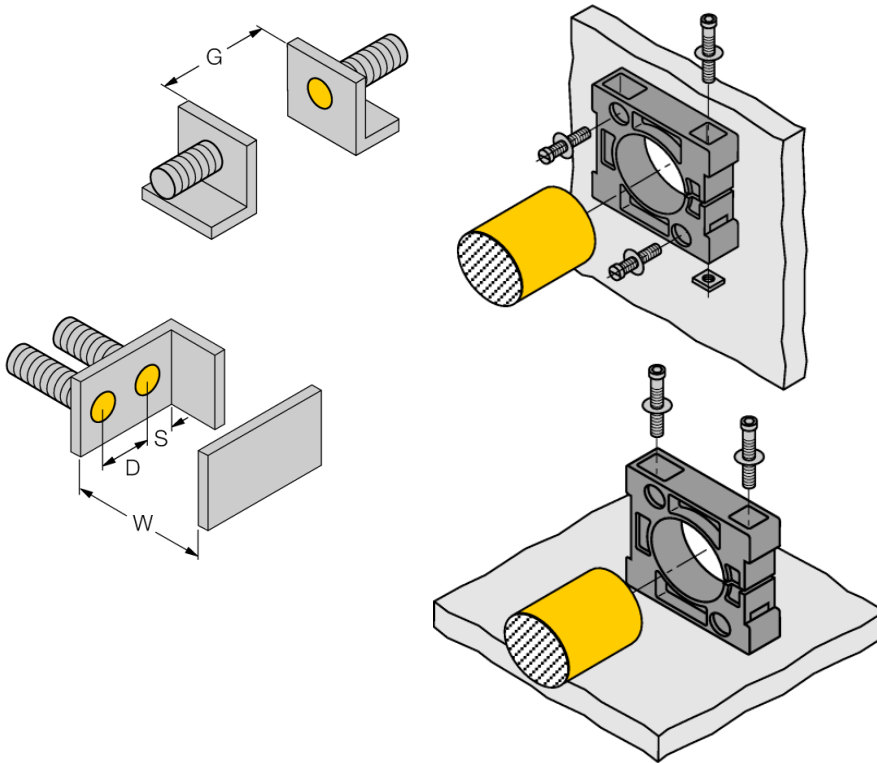
# Kapazitiver Sensor BC20-K40SR-VP4X2

**TURCK**

Industrielle  
Automation

| Einbauhinweise | minimale Abstände |
|----------------|-------------------|
| Abstand D      | 40 mm             |
| Abstand W      | 60 mm             |
| Abstand S      | 60 mm             |
| Abstand G      | 120 mm            |

Durchmesser der aktiven Fläche B      Ø 40 mm



Die angegebenen minimalen Abstände wurden bei Normschaltabstand geprüft.  
Bei einer Änderung der Sensibilität des Sensors mittels Potentiometer sind diese Datenblattangaben nicht mehr gültig.

# Kapazitiver Sensor BC20-K40SR-VP4X2

**TURCK**

Industrielle  
Automation

## Zubehör

| Typ     | Ident-Nr. |   | Maßbild |
|---------|-----------|---|---------|
| MAP-K40 | 6950014   | Montageadapter; Werkstoff: Polypropylen; Sensorwechsel bei gefüllten Behälter möglich (Adapter verbleibt beim Sensortausch im Behälter) |         |
| BS 40   | 69466     | Befestigungsschelle; Werkstoff Montageblock: PBT  |         |