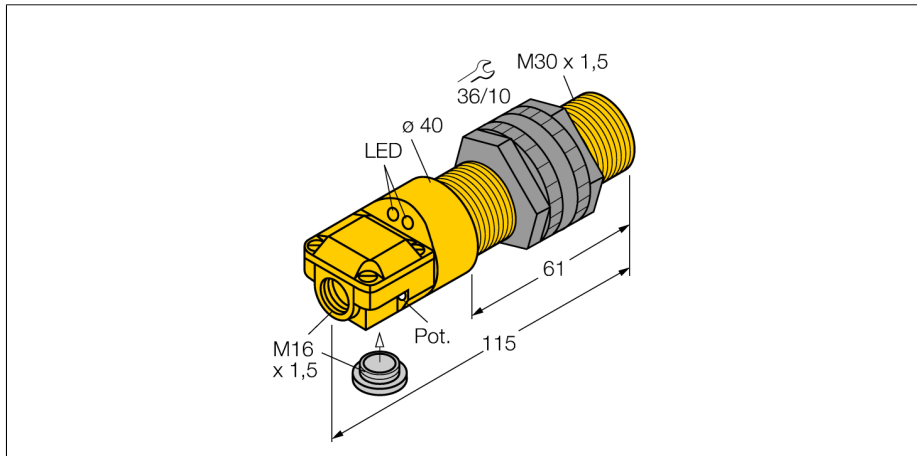


# Kapazitiver Sensor BC10-P30SR-VP4X2

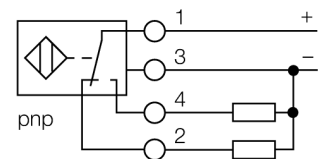
**TURCK**

Industrielle  
Automation



- 2 Kabeleinführungen (axial, radial)
- Gewinderohr, M30 x 1,5
- Kunststoff, ABS
- Feinabgleich über Potentiometer
- DC 4-Draht, 10...65 VDC
- Wechsler, PNP-Ausgang
- Klemmenraum

## Anschlussbild



## Funktionsprinzip

Kapazitive Näherungsschalter sind in der Lage, sowohl metallische (elektrisch leitende) als auch nichtmetallische (elektrisch nichtleitende) Objekte berührungslos und verschleißfrei zu erfassen.

<b>Typenbezeichnung</b>	BC10-P30SR-VP4X2
Ident-Nr.	25050
<b>Bemessungsschaltabstand <math>S_n</math></b>	10 mm
Bemessungsschaltabstand $S_n$	15 mm, nicht bündiger Einbau
Gesicherter Schaltabstand	$\leq (0,72 \times S_n)$ mm
Hysterese	2...20 %
Temperaturdrift	typ. $\leq \pm 20$ %
Wiederholgenauigkeit	$\leq 2$ %
Umgebungstemperatur	-25...70°C
<b>Betriebsspannung</b>	10... 65 VDC
Restwelligkeit	$\leq 10$ % $U_{s0}$
DC Bemessungsbetriebsstrom	$\leq 200$ mA
Leerlaufstrom $I_0$	$\leq 15$ mA
Reststrom	$\leq 0,1$ mA
Schaltfrequenz	0,1 kHz
Bemessungsisolationsspannung	$\leq 0,5$ kV
Ausgangsfunktion	Vierdraht, Wechsler, PNP
Kurzschlusschutz	ja/ taktend
Spannungsfall bei $I_0$	$\leq 1,8$ V
Drahtbruchsicherheit / Verpolungsschutz	ja/ vollständig
<b>Bauform</b>	Gewinderohr, M30 x 1,5
Abmessungen	115 mm
Gehäusewerkstoff	Kunststoff, ABS
Material aktive Fläche	Kunststoff, ABS, gelb
max. Anziehdrehmoment Gehäusemutter	5 Nm
Anschluss	Klemmenraum
Klemmvermögen	$\leq 2,5$ mm <sup>2</sup>
Vibrationsfestigkeit	55 Hz (1 mm)
Schockfestigkeit	30 g (11 ms)
Schutzart	IP67
MTTF	1080 Jahre nach SN 29500 (Ed. 99) 40°C
<b>Betriebsspannungsanzeige</b>	LED grün
Schaltzustandsanzeige	LED, gelb
Im Lieferumfang enthalten	Verschraubung, Blindstopfen

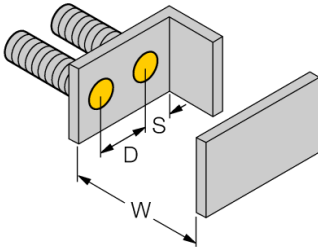
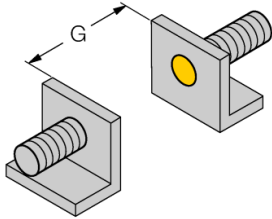
# Kapazitiver Sensor BC10-P30SR-VP4X2

**TURCK**

Industrielle  
Automation

Einbauhinweise	minimale Abstände
Abstand D	60 mm
Abstand W	30 mm
Abstand S	45 mm
Abstand G	60 mm

Durchmesser der aktiven Fläche B      Ø 30 mm



Die angegebenen minimalen Abstände wurden bei Normschaltabstand geprüft.  
Bei einer Änderung der Sensibilität des Sensors mittels Potentiometer sind diese Datenblattangaben nicht mehr gültig.

# Kapazitiver Sensor BC10-P30SR-VP4X2

**TURCK**

Industrielle  
Automation

## Zubehör

Typ	Ident-Nr.		Maßbild
BST-30B	6947216	Befestigungsschelle für Gewinderohrgeräte, mit Festanschlag; Werkstoff: PA6	
MAP-M30	6950013	Montageadapter; Werkstoff: Polypropylen; Sensorwechsel bei gefüllten Behälter möglich (Adapter verbleibt beim Sensortausch im Behälter)	