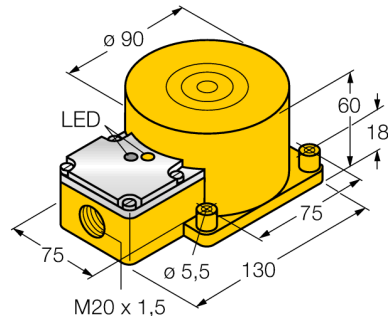


Induktiver Sensor NI60-K90SR-VP4X2

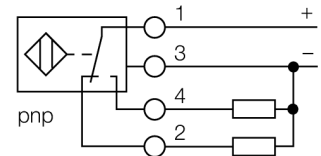
TURCK

Industrielle
Automation



- quaderförmig, Höhe 60 mm
- Kunststoff, PBT-GF30-V0
- DC 4-Draht, 10...65 VDC
- Wechsler, PNP-Ausgang
- Klemmenraum

Anschlussbild



Funktionsprinzip

Induktive Sensoren erfassen berührungslos und verschleißfrei metallische Objekte. Dazu benutzen sie ein hochfrequentes elektromagnetisches Wechselfeld, das mit dem Erfassungsobjekt in Wechselwirkung tritt. Bei induktiven Sensoren wird dieses Feld von einem LC-Resonanzkreis mit einer Ferritkern-Spule erzeugt.

Typenbezeichnung	NI60-K90SR-VP4X2
Ident-Nr.	15640
Bemessungsschaltabstand S_n	60 mm
Einbaubedingung	nicht bündig
Gesicherter Schaltabstand	$\leq (0,81 \times S_n)$ mm
Korrekturfaktoren	St37 = 1, V2A ~ 0.7, Ms ~ 0.4, Al ~ 0.3
Wiederholgenauigkeit	$\leq 2\%$
Temperaturdrift	10 %
Hysterese	3...15 %
Umgebungstemperatur	-25...70°C
Betriebsspannung	10... 65 VDC
Restwelligkeit	$\leq 10\% U_{ss}$
DC Bemessungsbetriebsstrom	≤ 200 mA
Leerlaufstrom I_0	≤ 15 mA
Reststrom	≤ 0.1 mA
Bemessungsisolationsspannung	≤ 0.5 kV
Kurzschlusschutz	ja
Spannungsfall bei I_0	≤ 1.8 V
Drahtbruchsicherheit / Verpolungsschutz	ja/ vollständig
Ausgangsfunktion	Vierdraht, Wechsler, PNP
Schaltfrequenz	0.06 kHz
Bauform	Quader, K90SR
Abmessungen	130x 75x 60 mm
Gehäusewerkstoff	Kunststoff, PBT-GF30-V0
Anschluss	Klemmenraum
Klemmvermögen	≤ 2.5 mm ²
Vibrationsfestigkeit	55 Hz (1 mm)
Schockfestigkeit	30 g (11 ms)
Schutzart	IP67
MTTF	2283 Jahre nach SN 29500 (Ed. 99) 40°C
Betriebsspannungsanzeige	LED grün
Schaltzustandsanzeige	LED, gelb
Im Lieferumfang enthalten	Verschraubung

**Induktiver Sensor
NI60-K90SR-VP4X2**

Einbauhinweise	minimale Abstände
Abstand D	3 x B
Abstand W	3 x Sn
Abstand S	1,5 x B
Abstand G	6 x Sn
Abstand A	1 x Sn
Abstand C	2 x Sn

Breite der aktiven Fläche B 90 mm

