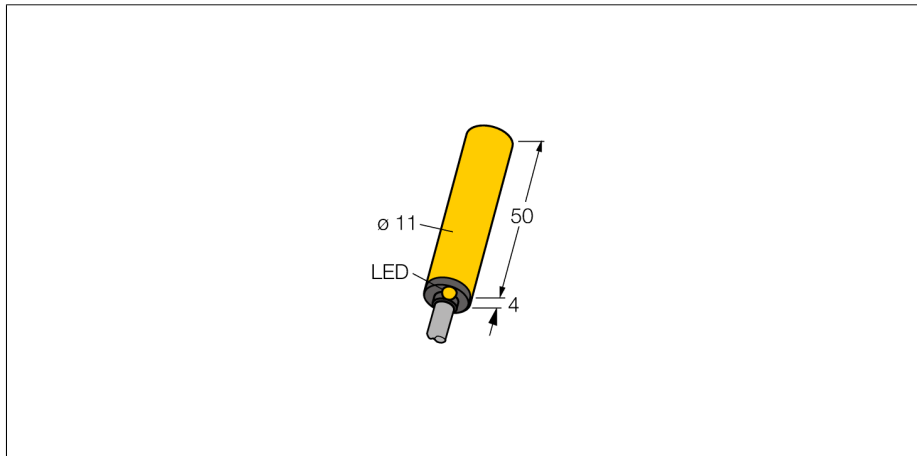


Induktiver Sensor NI5-K11-AP6X

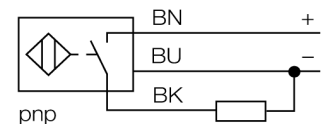
TURCK

Industrielle
Automation



- glattes Rohr, 11mm Durchmesser
- Kunststoff, PA12-GF30
- DC 3-Draht, 10...30 VDC
- Schließer, PNP-Ausgang
- Kabelanschluss

Anschlussbild



Funktionsprinzip

Induktive Sensoren erfassen berührungslos und verschleißfrei metallische Objekte. Dazu benutzen sie ein hochfrequentes elektromagnetisches Wechselfeld, das mit dem Erfassungsobjekt in Wechselwirkung tritt. Bei induktiven Sensoren wird dieses Feld von einem LC-Resonanzkreis mit einer Ferritkern-Spule erzeugt.

Typenbezeichnung	NI5-K11-AP6X
Ident-Nr.	46611
Bemessungsschaltabstand Sn	5 mm
Einbaubedingung	nicht bündig
Gesicherter Schaltabstand	$\leq (0,81 \times S_n)$ mm
Korrekturfaktoren	St37 = 1, V2A ~ 0.7, Ms ~ 0.4, Al ~ 0.3
Wiederholgenauigkeit	$\leq 2\%$
Temperaturdrift	10 %
Hysterese	3...15 %
Umgebungstemperatur	-25...70°C
Betriebsspannung	10... 30 VDC
Restwelligkeit	$\leq 10\% U_{ss}$
DC Bemessungsbetriebsstrom	≤ 200 mA
Leerlaufstrom I_0	≤ 15 mA
Reststrom	≤ 0.1 mA
Bemessungsisolationsspannung	≤ 0.5 kV
Kurzschlusschutz	ja/ taktend
Spannungsfall bei I_0	≤ 1.8 V
Drahtbruchsicherheit / Verpolungsschutz	ja/ vollständig
Ausgangsfunktion	Dreidraht, Schließer, PNP
Schaltfrequenz	1.5 kHz
Bauform	Glattrohr, 11 mm
Abmessungen	54 mm
Gehäusewerkstoff	Kunststoff, PA12-GF30
Material aktive Fläche	Kunststoff, PA12-GF30
Endkappe	Kunststoff, EPTR
Anschluss	Kabel
Kabelqualität	5.2 mm, LifYY, PVC, 2 m
Kabelquerschnitt	3x 0.34mm ²
Vibrationsfestigkeit	55 Hz (1 mm)
Schockfestigkeit	30 g (11 ms)
Schutzart	IP67
MTTF	2283 Jahre nach SN 29500 (Ed. 99) 40°C
Schaltzustandsanzeige	LED, gelb
Im Lieferumfang enthalten	BS11

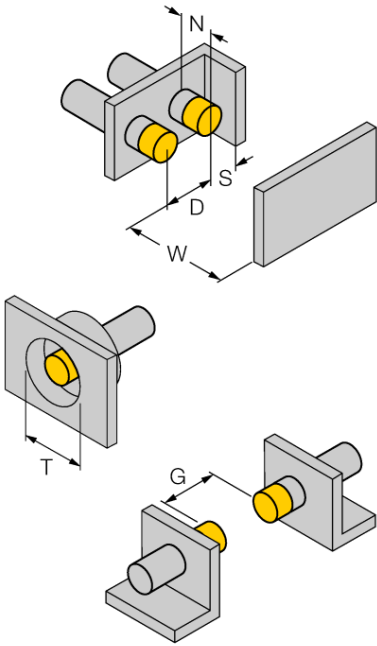
Induktiver Sensor NI5-K11-AP6X

TURCK

Industrielle
Automation

Einbauhinweise	minimale Abstände
Abstand W	3 x Sn
Abstand T	3 x B
Abstand S	1,5 x B
Abstand G	6 x Sn
Abstand N	2 x Sn

Durchmesser der aktiven Fläche B	Ø 11 mm
----------------------------------	---------



Induktiver Sensor NI5-K11-AP6X

TURCK

Industrielle
Automation

Zubehör

Typ	Ident-Nr.		Maßbild
BS 11	69462	Befestigungsschelle; Werkstoff Montageblock: PBT	