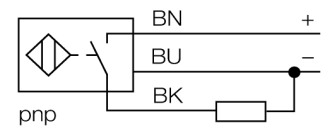


- Gewinderohr, M8 x 1
- Edelstahl, 1.4404
- Faktor 1 für alle Metalle
- Schutzart IP68
- magnetfeldfest
- erweiterter Temperaturbereich
- hohe Schaltfrequenz
- DC 3-Draht, 10...30 VDC
- Schließer, PNP-Ausgang
- Kabelanschluss

Anschlussbild



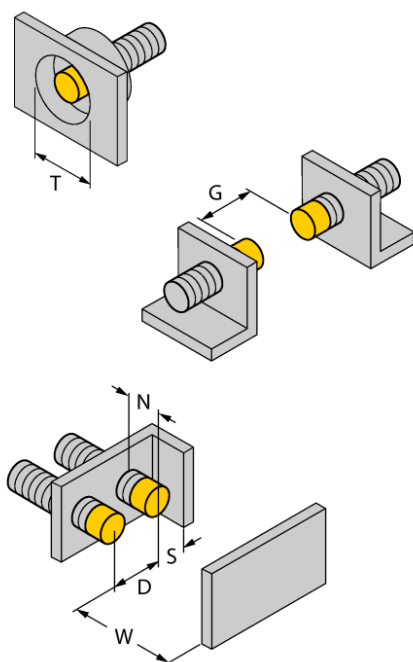
Funktionsprinzip

Induktive Sensoren erfassen berührungslos und verschleißfrei metallische Objekte. uprox® Faktor 1-Sensoren haben aufgrund ihres patentierten ferritkernlosen 3-Spulen-Systems erhebliche Vorteile. Sie erfassen alle Metalle im gleichen Schaltabstand, sind magnetfeldfest und besitzen hohe Schaltabstände.

Typenbezeichnung	NI4U-EG08-AP6X
Ident-Nr.	4600600
Bemessungsschaltabstand Sn	4 mm
Einbaubedingung	nicht bündig
Gesicherter Schaltabstand	≤ (0,81 x Sn) mm
Wiederholgenauigkeit	≤ 2 %
Temperaturdrift	10 %
Hysterese	≤ ± 15 %, ≤ -25 °C v ≥ +70 °C
Umgebungstemperatur	3...15 % -30...85°C
Betriebsspannung	10... 30 VDC
Restwelligkeit	≤ 10 % U _{ss}
DC Bemessungsbetriebsstrom	≤ 150 mA
Leerlaufstrom I _l	≤ 15 mA
Reststrom	≤ 0.1 mA
Bemessungsisolationsspannung	≤ 0.5 kV
Kurzschlusschutz	ja/ taktend
Spannungsfall bei I _l	≤ 1.8 V
Drahtbruchsicherheit / Verpolungsschutz	ja/ vollständig
Ausgangsfunktion	Dreidraht, Schließer, PNP
Schutzklasse	□
Schaltfrequenz	2 kHz
Bauform	Gewinderohr, M8 x 1
Abmessungen	42 mm
Gehäusewerkstoff	Metall, V4A (1.4404)
Material aktive Fläche	Kunststoff, PA12-GF20
Endkappe	Kunststoff, PP
max. Anziehdrehmoment Gehäusemutter	10 Nm
Anschluss	Kabel
Kabelqualität	4 mm, LifYY-11Y, PUR, 2 m
Kabelquerschnitt	3x 0.25mm ²
Vibrationsfestigkeit	55 Hz (1 mm)
Schockfestigkeit	30 g (11 ms)
Schutzart	IP68
MTTF	874 Jahre nach SN 29500 (Ed. 99) 40°C
Schaltzustandsanzeige	LED, gelb

Einbauhinweise	minimale Abstände
Abstand D	4 X B
Abstand W	3 x Sn
Abstand T	32 mm
Abstand S	1,5 x B
Abstand G	6 x Sn
Abstand N	2 x Sn

Durchmesser der aktiven Fläche B	Ø 8 mm
----------------------------------	--------



Zubehör

Typ	Ident-Nr.		Maßbild
BST-08B	6947210	Befestigungsschelle für Gewinderohrgeräte, mit Festanschlag; Werkstoff: PA6	
MW-08	6945008	Befestigungswinkel für Gewinderohrgeräte; Werkstoff: Edelstahl A2 1.4301 (AISI 304)	
BSS-08	6901322	Befestigungsschelle für Glatt- und Gewinderohrgeräte; Werkstoff: Polypropylen	