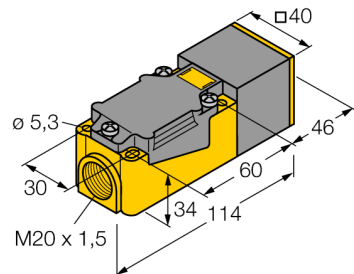


# Induktiver Sensor mit Analogausgang BI15-CP40-LIU

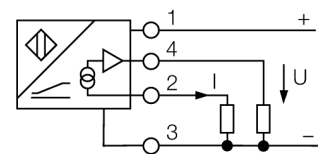
**TURCK**

Industrielle  
Automation



- quaderförmig, Höhe 40 mm
- aktive Fläche in 9 Richtungen positionierbar
- Kunststoff, PBT-GF30-V0
- 4-Draht, 15...30 VDC
- Analogausgang
- 0...10 V und 0...20 mA
- Klemmenraum

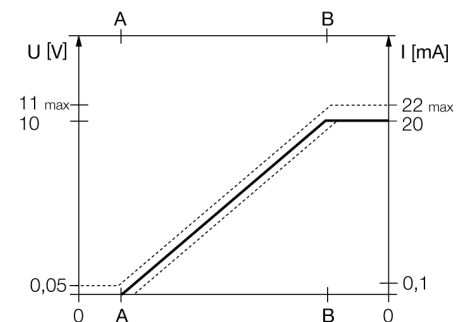
## Anschlussbild



## Funktionsprinzip

Einfache Regelungsaufgaben lassen sich mit induktiven Sensoren von Turck mit Analogausgang lösen. Sie liefern ein abstandsproportionales Strom-, Spannungs- oder Frequenzsignal. Dieses Ausgangssignal ist bei TURCK Analogensoren über den gesamten Erfassungsbereich linear zum Abstand des Betätigungsobjektes.

## Messbereich



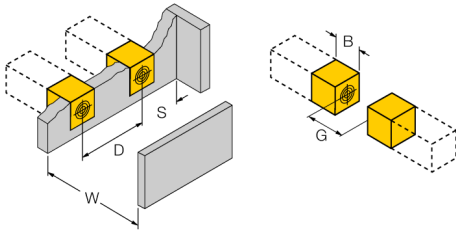
<b>Typenbezeichnung</b>	BI15-CP40-LIU
Ident-Nr.	15356
<b>Messbereich [A...B]</b>	4...11mm
Einbaubedingung	bündig
Korrekturfaktoren	St37 = 1, V2A ~ 0.7, Ms ~ 0.4, Al ~ 0.3
Wiederholgenauigkeit	≤ 1 % vom Messbereich  A - B
	≤ 0,5 %, nach 0,5 h Aufwärmzeit
Reproduzierbarkeit	≤ 70 μm
	≤ 35 μm, nach 0,5 h Aufwärmzeit
Linearitätsabweichung	≤ 3 % v. E.
Temperaturdrift	≤ ± 0.06 % / K
Umgebungstemperatur	-25...70°C
<b>Betriebsspannung</b>	15... 30 VDC
Restwelligkeit	≤ 10 % U <sub>es</sub>
Leerlaufstrom I <sub>0</sub>	≤ 8 mA
Bemessungsisolationsspannung	≤ 0.5 kV
Kurzschlusschutz	ja
Drahtbruchsicherheit / Verpolungsschutz	ja/ vollständig
Ausgangsfunktion	Vierdraht, Analogausgang
Spannungsausgang	0...10V
Stromausgang	0...20mA
Lastwiderstand Spannungsausgang	≥ 4.7 kΩ
Lastwiderstand Stromausgang	≤ 0.4 kΩ
Messfolgefrequenz	110 Hz
<b>Bauform</b>	Quader, CP40
Abmessungen	114x 40x 40 mm
Gehäusewerkstoff	Kunststoff, PBT-GF30-V0, schwarz
Anschluss	Klemmenraum
Klemmvermögen	≤ 2.5 mm <sup>2</sup>
Vibrationsfestigkeit	55 Hz (1 mm)
Schockfestigkeit	30 g (11 ms)
Schutzart	IP67
MTTF	751 Jahre nach SN 29500 (Ed. 99) 40°C

**Induktiver Sensor  
mit Analogausgang  
BI15-CP40-LIU**

Einbauhinweise	minimale Abstände
Abstand D	80 mm
Abstand W	33 mm
Abstand S	40 mm
Abstand G	66 mm

---

**Breite der aktiven Fläche B** 40 mm

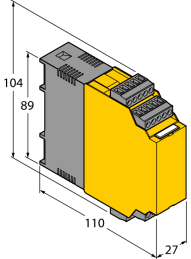
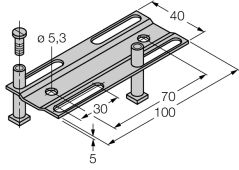


# Induktiver Sensor mit Analogausgang BI15-CP40-LIU

**TURCK**

Industrielle  
Automation

## Zubehör

Typ	Ident-Nr.		Maßbild
IM43-13-SR	7540041	Grenzwertsignalgeber; einkanalig; Eingang 0/4...20mA oder 0/2...10V; Versorgung eines Zweidraht- oder Dreidraht-Transmitters/Sensors; Grenzwerteinstellung über Teach-Taster; Drei Relaisausgänge mit je einem Schließer; abziehbare Klemmenblöcke; 27 mm Breite; Universelle Betriebsspannung 20...250VUC; weitere Grenzwertsignalgeber im Katalog Interfacetechnik	
JUSTIERSCHIENE JS 025/037	69429	Justierschiene für Quaderbauform CK40 / CP40; Werkstoff: VA 1.4301	
BSS-CP40	6901318	Befestigungsschelle für Geräte in Quaderbauform; Werkstoff: Polypropylen	