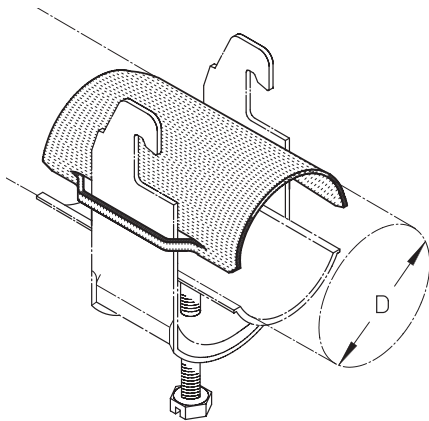
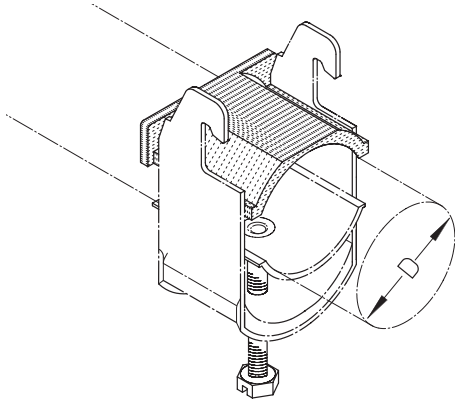
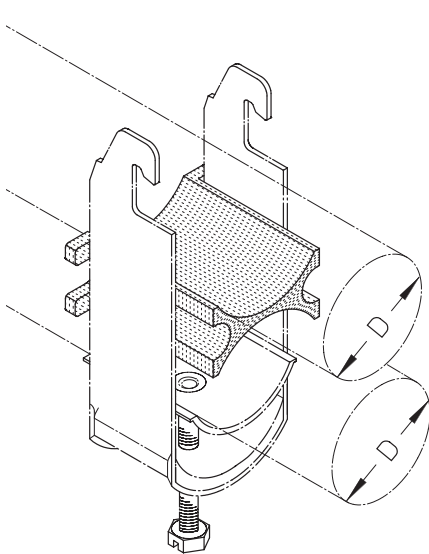


Wannen
Tubes
Plaques
Plaques

GW



DW



PE

	D	
	mm	kg/100
GW 12	9-12	0,12
GW 16	13-16	0,16
GW 20	17-20	0,26
GW 24	21-24	0,28
GW 28	25-28	0,32
GW 32	29-32	0,40

GW 36	33-36	0,44
GW 40	37-40	0,57
GW 48	41-48	0,66
GW 56	49-56	0,75
GW 64	57-64	0,95
GW 70	65-70	1,60

S

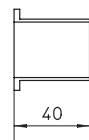
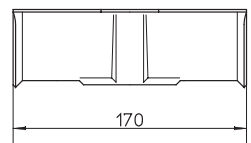
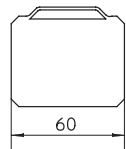
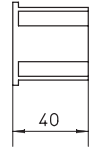
GW 76	71-76	6,00
GW 82	77-82	6,40
GW 88	83-88	6,80
GW 94	89-94	12,30
GW 100	95-100	13,20
GW 110	101-110	14,60
GW 120	111-120	16,30

F

GW 150	121-150	47,10
GW 175	151-175	67,20

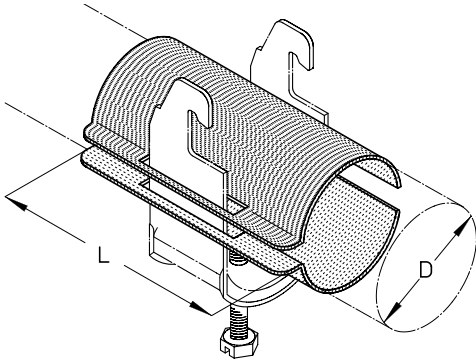
PE


DW 14	9-14	0,13
DW 22	15-22	0,28
DW 30	23-30	0,60
DW 38	31-38	0,74
DW 48	39-48	0,85
DW 56	49-56	1,00



Wannen
Tubes
Plaques
Plaques

LW

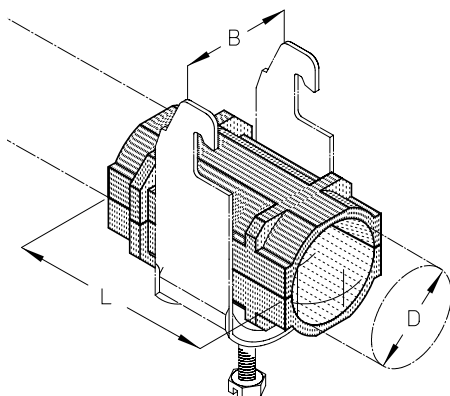


	D mm	B mm	L mm	 kg/100
S				
LW 12	9-12		70	0,88
LW 16	13-16		70	1,16
LW 20	17-20		70	1,43
LW 24	21-24		70	1,71
LW 28	25-28		70	2,04
LW 32	29-32		70	2,31
LW 36	33-36		70	2,57
LW 40	37-40		70	2,88
LW 44	41-44		70	3,14
LW 48	45-48		70	3,32
LW 52	49-52		70	3,66
LW 56	53-56		70	3,90
LW 60	57-60		70	9,23
LW 64	61-64		70	9,84
LW 70	65-70		70	10,76
LW 76	71-76		70	11,69
LW 82	77-82		100	12,61
LW 88	83-88		100	13,54
LW 94	89-94		100	14,44
LW 100	95-100		100	15,38
LW 110	101-110		100	16,91
LW 120	111-120		100	18,46

E

LW 12 VA	9-12		70	0,88
LW 16 VA	13-16		70	1,16
LW 20 VA	17-20		70	1,43
LW 24 VA	21-24		70	1,71
LW 28 VA	25-28		70	2,04
LW 32 VA	29-32		70	2,35
LW 36 VA	33-36		70	2,64
LW 40 VA	37-40		70	2,94
LW 44 VA	41-44		70	3,21
LW 48 VA	45-48		70	3,48
LW 52 VA	49-52		70	3,66
LW 56 VA	53-56		70	3,90

HW



PS

HW 20-1/2	17 (1/2")	20	55	0,46
HW 32-7/8	29 (7/8")	32	60	1,10
HW 44-1 1/4	39 (1 1/4")	44	60	1,85
HW 56-1 5/8	51 (1 5/8")	56	60	2,66