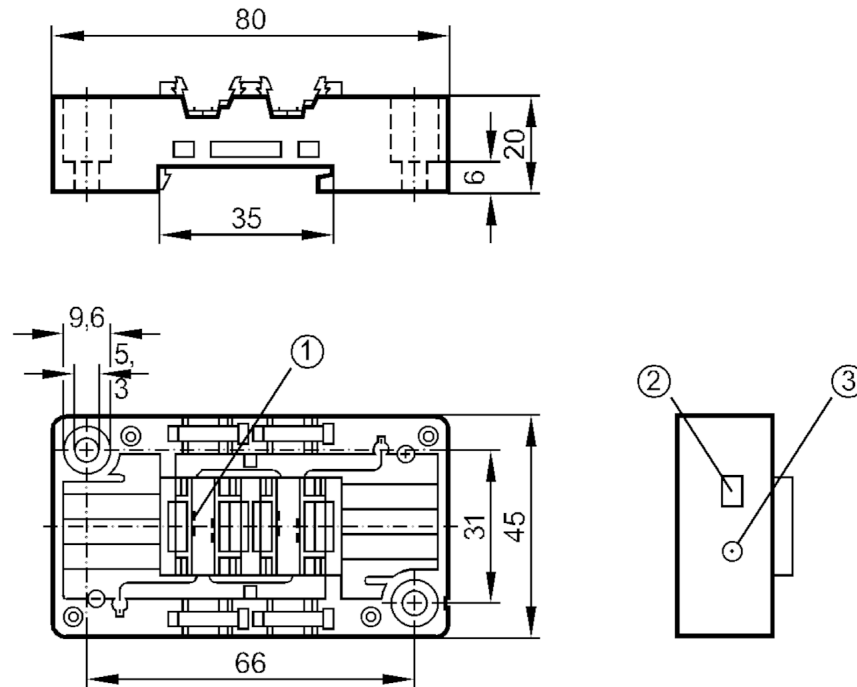


AC5010



Unterteil für AS-Interface Module

EMS-Base FC Addressing socket



- 1 Kontaktstifte
- 2 Beschriftungsfeld
- 3 Adressierbuchse



Elektrische Daten

Betriebsspannung [V] 26,5...31,6 DC

Ausgänge

Elektrische Ausführung AS-i
 Kontaktbelastbarkeit < 2 A

Umgebungsbedingungen

Umgebungstemperatur [°C] -25...85
 Schutzart IP 67; (je nach verwendetem Oberteil: IP 20 / IP 65 / IP 67)

AS-i Kennwerte

AS-i Adressierung Adressierbuchse

Mechanische Daten

Gewicht [g] 59,7
 Montageart Tragschienen- und Rückwandmontage
 Abmessungen [mm] 45 x 80 x 20
 Werkstoffe PBT

Bemerkungen

Verpackungseinheit 1 Stück

Elektrischer Anschluss

Kontaktstifte im Moduloberteil:

Schnellmontagetechnik für AS-i Flachkabel: