

Elektrische Daten:

Betriebsspannung: Unenn = 12V/24V/115V/230V
Blitzfrequenz: ca. 1Hz
Blitzleistung: ca. 1,3 Ws

Stromaufnahme:

817 X00 54 Einbauleuchte Blitzlicht 12V DC (195mA)
817 X00 55 Einbauleuchte Blitzlicht 24V DC (125mA DC)
817 X00 67 Einbauleuchte Blitzlicht 115V AC 50-60Hz (22mA)
817 X00 68 Einbauleuchte Blitzlicht 230V AC 50-60Hz (15mA)

Lebensdauer: 4x10⁶ Blitze
Einschaltstrom: < 0,5A bei 24V

Bestell-Nr.:

817 X00 54 Einbauleuchte Blitzlicht 12V DC
817 X00 55 Einbauleuchte Blitzlicht 24V DC
817 X00 67 Einbauleuchte Blitzlicht 115V AC
817 X00 68 Einbauleuchte Blitzlicht 230V AC
X 1 = rot 2 = grün 3 = gelb 4 = klar 5 = blau

Mechanische Daten:

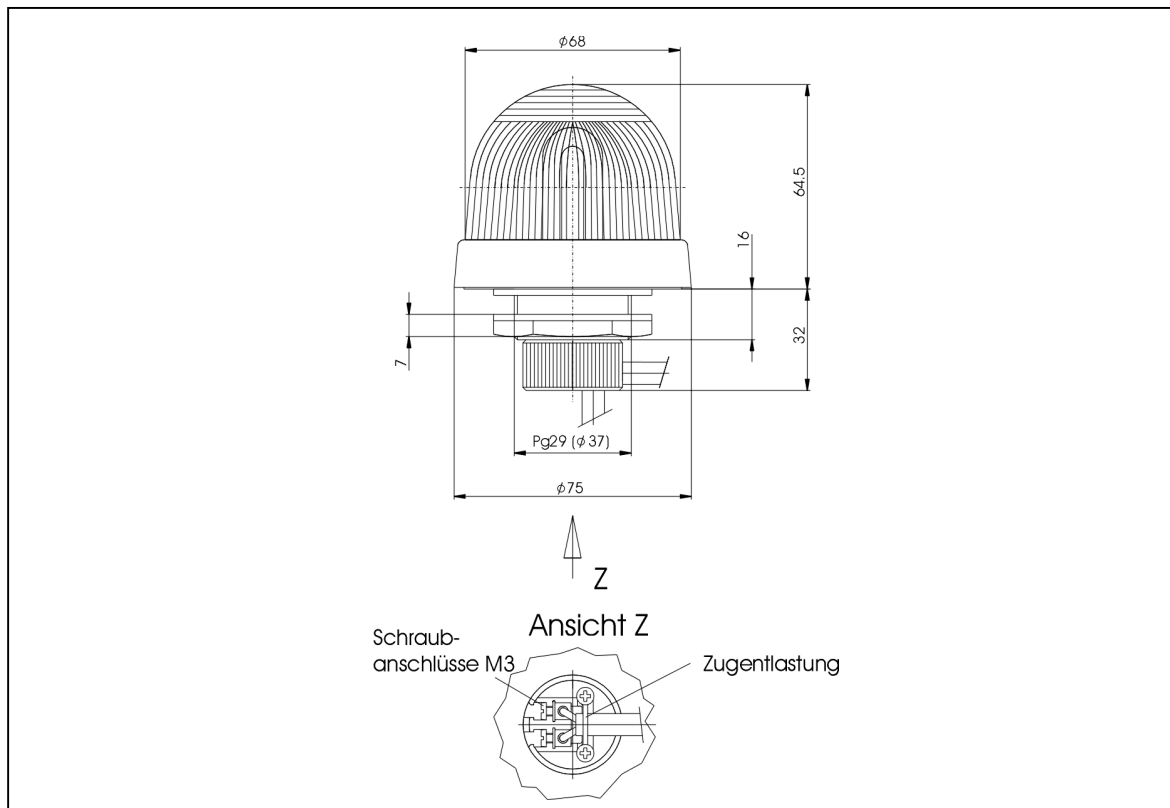
Material:
• Kalotte: Polycarbonat
• Unterteil: ABS/PC-Blend, schwarz

Sonstige Angaben:

Masse:
817 X00 54 Einbaul. Blitzlicht 12V DC ca. 116g
817 X00 55 Einbaul. Blitzlicht 24V DC ca. 116g
817 X00 67 Einbaul. Blitzlicht 115V AC ca. 108g
817 X00 68 Einbaul. Blitzlicht 230V AC ca. 108g
Temperatur: ta -20°C ... +50°C
Schutzart: IP65 im montierten Zustand
Kabelabgang: radial oder axial
Zugentlastung: Metallschelle
Befestigungsbohrung: Ø 37mm (PG29)
Anschluss: Klemmen, M3, ≤ 2,5 mm², ≤ 0,5 Nm, AWG 18 bis AWG 14

Vorschriften: Die zutreffenden EG-Richtlinien werden erfüllt / UL-Listung vorhanden.

Alle Angaben beziehen sich auf Unenn und Raumtemperatur !



	Erstellt	geprüft	freigegeben	Datenblatt-Nr.
Name	E. Rudischhauser	R. Mordau	H. Elsäßer	000 817 500
Datum	27.09.2001	27.09.2001	04.10.2001	Blatt 1 v. 1