

# Datenblatt

Bestell-Nr.: 16043

Wandsteckdose Quick Connect abschaltbar, verriegelt



EAN/Stück **4024941160438**

Ampere **32A**

Polzahl **5p (3P+N+PE)**

Uhrzeitstellung **6h**

Spannung **200/346 bis 240/415V**

Frequenz **50 und 60Hz**

Schutzart **IP44**

Kennfarbe **rot RAL 3000**

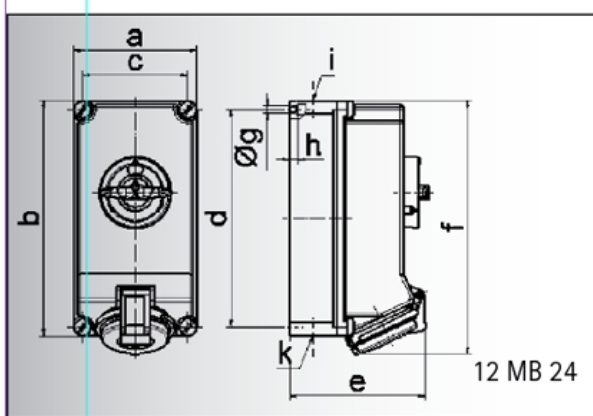
Anschlußtechnik **schraublose Federklemmtechnik als Käfigzugfederklemme mit Kontex-Kontakt**

Kontakt **Kontaktträger aus hochwärmebeständigem Material, die Kontakte sind Messing vernickelt**

Gewicht/Stück **1,210 kg**

Verpackungseinheit **1 Stück**

Gehäusematerial **Polycarbonat**



Ampere	16	16	32	32	32
Polzahl	4	5	3	4	5
a	118,0	118,0	118,0	118,0	118,0
b	225,0	225,0	225,0	225,0	225,0
c	101,0	101,0	101,0	101,0	101,0
d	208,0	208,0	208,0	208,0	208,0
e	126,0	134,0	137,0	137,0	144,0
f	242,0	242,0	251,0	251,0	251,0
g ø	6,5	6,5	6,5	6,5	6,5
h	8,0	8,0	8,0	8,0	8,0
i	2 x M 25	2 x M 25	2 x M 25	2 x M 25	2 x M 25
k	2 x M 25	2 x M 25	2 x M 25	2 x M 25	2 x M 25

**Bals Elektrotechnik GmbH & Co. KG**

D-57399 Kirchhundem - Albaum

phone: +49(0)2723/771-0 fax: +49(0)2723/771-177

email: info@bals.com www.bals.com

Datum: 16.07.2015