

VAL-MS 230/3+1

Artikelnummer: 2838209

<http://eshop.phoenixcontact.de/phoenix/treeViewClick.do?UID=2838209>

Überspannungsableiter bestehend aus Basiselement und Schutzsteckern, zur Montage auf NS 35/7,5, Nennspannung: 230 V AC, 3 + 1-Schaltung



Kaufmännische Daten	
GTIN (EAN)	4017918172824
VPE	1 Stk.
Zolltarif	85363030
Produktschlüssel	07022
Katalogseitenangabe	Seite 30 (TT-2009)

ProduktHinweise

WEEE/RoHS konform seit:
10.05.2006

<http://download.phoenixcontact.de>
Bitte beachten Sie, dass die hier angegebenen Daten dem Online-Katalog entnommen sind. Die vollständigen Informationen und Daten entnehmen Sie bitte der Anwenderdokumentation. Es gelten die Allgemeinen Nutzungsbedingungen für Internet-Downloads.

Technische Daten

Allgemein

Material Gehäuse	PBT/PA
Brennbarkeitsklasse nach UL 94	V0
Farbe	schwarz

Normen für Luft- und Kriechstrecken	DIN EN 60664-1
Schutzart	IP20
Montageart	Hut-Schiene 35 mm
Bauform	Tragschienenmodul zweiteilig steckbar
Polzahl	4
Umgebungstemperatur (Betrieb)	-40 °C ... 80 °C
Meldung Überspannungsschutz defekt	optisch
Wirkungsrichtung	3L-N & N-PE
Breite	70,80 mm
Höhe	65,50 mm
Länge	89,80 mm
Teilungseinheit	4 TE

Schutzschaltung

IEC Prüfklasse	II
	T2
EN Type	T2
Nennspannung U_N	230 V AC (max. 240/415 V AC)
	400 V AC
	230 V AC ... 415 V AC
Ableiter-Bemessungsspannung U_C	275 V AC
Ableiter-Bemessungsspannung U_C (L-N)	275 V AC
Ableiter-Bemessungsspannung U_C (N-PE)	260 V AC
U_T (TOV-fest)	335 V AC (5 s / L-N)
	1200 V AC (200 ms / N-PE)
Nennfrequenz f_N	50 Hz (60 Hz)
Ableitstrom nach PE bei U_C	$\leq 1 \mu\text{A}$
Standby-Leistungsaufnahme P_C	$\leq 360 \text{ mVA}$
Ableitstoßstrom I_{max} (8/20) μs maximal	40 kA
Ableitstoßstrom I_{max} (8/20) μs maximal (L-N)	40 kA
Ableitstoßstrom I_{max} (8/20) μs maximal (L-PE)	40 kA
Ableitstoßstrom I_{max} (8/20) μs maximal (N-PE)	40 kA
Nennableitstoßstrom I_n (8/20) μs (L-N)	20 kA
Nennableitstoßstrom I_n (8/20) μs (L-PE)	20 kA
Nennableitstoßstrom I_n (8/20) μs (N-PE)	20 kA
Blitzprüfstrom (10/350) μs , Stromscheitelwert I_{imp}	12 kA (N-PE)

Ansprechstoßspannung bei 6 kV (1,2/50)µs (N-PE)	≤ 1,5 kV
Schutzpegel U _p (L-N)	≤ 1,35 kV
Schutzpegel U _p (L-PE)	≤ 1,6 kV
Schutzpegel U _p (N-PE)	≤ 1,5 kV
Restspannung (L-N)	≤ 1,35 kV (bei I _n)
	≤ 1,2 kV (bei 10 kA)
	≤ 1,1 kV (bei 5 kA)
	≤ 0,95 kV (bei 3 kA)
Restspannung (L-PE)	≤ 1,6 kV (bei I _n)
	≤ 1,35 kV (bei 10 kA)
	≤ 1,2 kV (bei 5 kA)
	≤ 1 kV (bei 3 kA)
Restspannung (N-PE)	≤ 0,4 kV (bei I _n)
	≤ 0,25 kV (bei 10 kA)
	≤ 0,15 kV (bei 5 kA)
	≤ 0,1 kV (bei 3 kA)
Begrenzungsspannung SVR (L-N)	≤ 0,9 kV (6kV - 500 A)
Begrenzungsspannung SVR (L-PE)	≤ 1,2 kV (6kV - 500 A)
Begrenzungsspannung SVR (N-PE)	≤ 1 kV (6kV - 500 A)
Ansprechzeit (L-N)	≤ 25 ns
Ansprechzeit (L-PE)	≤ 100 ns
Ansprechzeit (N-PE)	≤ 100 ns
Erforderliche Vorsicherung maximal bei Stickleitungsverdrahtung	125 A (gL)
Kurzschlussfestigkeit I _{cc} bei maximaler Vorsicherung (effektiv)	25 kA
Folgestromlöschfähigkeit I _f (N-PE)	100 A (260 V)

Normen

Normen/Bestimmungen	IEC 61643-1
	DIN EN 61643-11/A11

Approbationen



Approbationen

CB, CCA, CUL, GOST, KEMA, OEVE, UL

CUL

Nennspannung U _N	230 V
-----------------------------	-------

UL

Nennspannung U _N	230 V
-----------------------------	-------

Zubehör

Artikel	Bezeichnung	Beschreibung
---------	-------------	--------------

Allgemein

2749880	DK-BIC-35	Durchgangsklemme für VAL- und FLT-Applikationen
2830443	MPB 18/1-10/1.0.0	Verdrahtungsbrücke für Module mit Anschlussraster 17,5 mm, 1-phasig, 10 Raster mit Kontaktreihenfolge 1-0-0

Brücken

2809209	MPB 18/1- 2	Verdrahtungsbrücke für Module mit Anschlussraster 17,5 mm, 1-phasig, 2-polig
2809212	MPB 18/1- 3	Verdrahtungsbrücke für Module mit Anschlussraster 17,5 mm, 1-phasig, 3-polig
2809225	MPB 18/1- 4	Verdrahtungsbrücke für Module mit Anschlussraster 17,5 mm, 1-phasig, 4-polig
2748564	MPB 18/1- 6	Verdrahtungsbrücke für Module mit Anschlussraster 17,5 mm, 1-phasig, 6-polig
2748577	MPB 18/1- 8	Verdrahtungsbrücke für Module mit Anschlussraster 17,5 mm, 1-phasig, 8-polig
2748580	MPB 18/1- 9	Verdrahtungsbrücke für Module mit Anschlussraster 17,5 mm, 1-phasig, 9-polig
2748593	MPB 18/1-12	Verdrahtungsbrücke für Module mit Anschlussraster 17,5 mm, 1-phasig, 12-polig
2830168	MPB 18/1-20/1.2.5	Verdrahtungsbrücke für Module mit Anschlussraster 17,5 mm, 1-phasig, 20 Raster mit Kontaktreihenfolge 1-2-0-0-5
2809238	MPB 18/1-57	Verdrahtungsbrücke für Module mit Anschlussraster 17,5 mm, 1-phasig, 57-polig
2809241	MPB 18/3- 6	Verdrahtungsbrücke für Module mit Anschlussraster 17,5 mm, 3-phasig, 6-polig
2809283	MPB 18/4- 8	Verdrahtungsbrücke für Module mit Anschlussraster 17,5 mm, 4-phasig, 8-polig
2809283	MPB 18/4- 8	Verdrahtungsbrücke für Module mit Anschlussraster 17,5 mm, 4-phasig, 8-polig

2809296	MPB 18/4-12	Verdrahtungsbrücke für Module mit Anschlussraster 17,5 mm, 4-phasig, 12-polig
2809296	MPB 18/4-12	Verdrahtungsbrücke für Module mit Anschlussraster 17,5 mm, 4-phasig, 12-polig
2818339	MPB F200X16/ 1GS	Verdrahtungsbrücke flexibel, Durchmesser 16 mm ² , einseitig mit Gabelkabelschuh, Länge 200 mm
2818339	MPB F200X16/ 1GS	Verdrahtungsbrücke flexibel, Durchmesser 16 mm ² , einseitig mit Gabelkabelschuh, Länge 200 mm
2818342	MPB F400X16/ 1GS	Verdrahtungsbrücke flexibel, Durchmesser 16 mm ² , einseitig mit Gabelkabelschuh, Länge 400 mm
2818342	MPB F400X16/ 1GS	Verdrahtungsbrücke flexibel, Durchmesser 16 mm ² , einseitig mit Gabelkabelschuh, Länge 400 mm
2818355	MPB F600X16/ 1GS	Verdrahtungsbrücke flexibel, Durchmesser 16 mm ² , einseitig mit Gabelkabelschuh, Länge: 600 mm
2818355	MPB F600X16/ 1GS	Verdrahtungsbrücke flexibel, Durchmesser 16 mm ² , einseitig mit Gabelkabelschuh, Länge: 600 mm

Markierung

1051993	B-STIFT	Bezeichnungsstift, zur manuellen Beschriftung der unbedruckten Zackbandstreifen, Beschriftung wisch- und wasserfest, Strichstärke 0,5 mm
2749589	ZBN 18,LGS:ERDE	Beschriftungsschildchen längs bedruckt, Streifen mit 5 Schildchen, Erde (Erdungssymbol), Farbe: weiß
2749576	ZBN 18,LGS:L1-N,ERDE	Beschriftungsschildchen längs bedruckt, Streifen mit 5 Schildchen, L1, L2, L3, N, GND, Farbe: weiß
0800763	ZBN 18:SO/CMS	Beschriftungsschildchen, 5-teilig, Sonderbeschriftung, beschriftet nach Kundenangaben (gewünschte Beschriftung bitte bei der Bestellung angeben), für Klemmenbreite: 17,5 mm, Farbe: weiß
2809128	ZBN 18:UNBEDRUCKT	Beschriftungsschildchen unbedruckt, Streifen mit 5 Schildchen zum Selbstbeschriften mit B-STIFT oder CMS-System, für Klemmenbreite: 17,5 mm, Farbe: weiß

Zeichnungen

Maßzeichnung

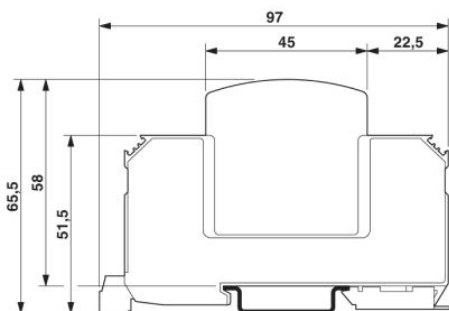
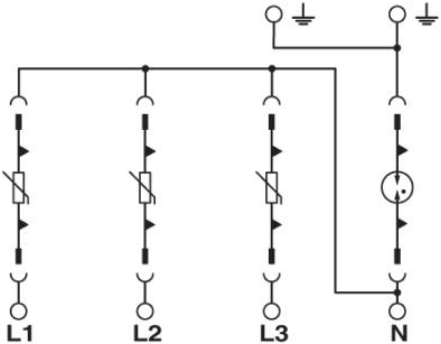


Abbildung zeigt die Maßzeichnung für eine Variante mit Fernmeldekontakt

Schaltplan



Adresse

PHOENIX CONTACT GmbH & Co. KG
Flachmarktstr. 8
32825 Blomberg, Germany
Tel +49 5235 3 00
Fax +49 5235 3 1200
<http://www.phoenixcontact.com>



© 2010 Phoenix Contact
Technische Änderungen vorbehalten