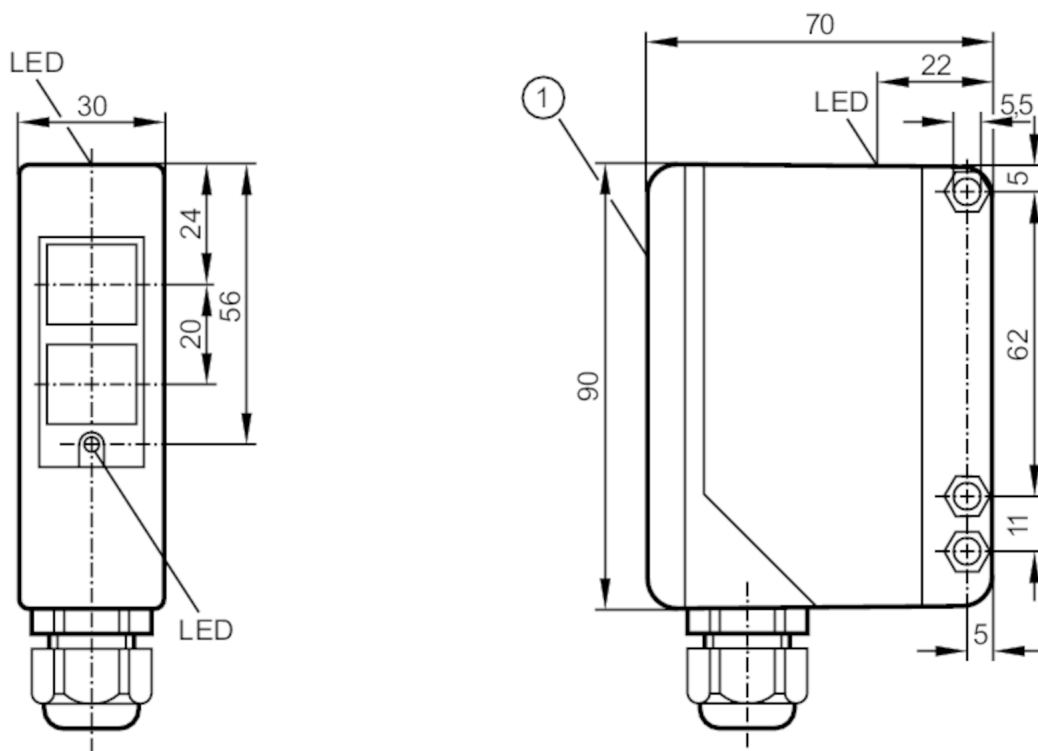


# OA5209



## Reflexlichttaster

OAT-FCKG/T



- 1 Wahlschalter und Potentiometer hinter der Abdeckung  
Empfänger in oberer Optik  
Sender in unterer Optik



### Produktmerkmale

Lichtart	Infrarotlicht
Gehäuse	Quaderförmig
Abmessungen [mm]	90 x 30 x 70

### Einsatzbereich

Besondere Eigenschaft	Funktionskontrollausgang
Funktionsprinzip	Reflexlichttaster

### Elektrische Daten

Betriebsspannung [V]	10...36 DC
Stromaufnahme [mA]	< 50
Schutzklasse	II
Verpolungsschutz	ja
Lichtart	Infrarotlicht
Wellenlänge [nm]	875



## Reflexlichttaster

OAT-FCKG/T

Ausgänge		
Elektrische Ausführung	PNP/NPN	
Ausgangsfunktion	Hell-/Dunkelschaltung; (programmierbar)	
Funktionskontrollausgang	ja	
Strombelastbarkeit Funktionskontrollausgang [mA]	10	
Dauerhafte Strombelastbarkeit des Schaltausgangs DC [mA]	250	
Strombelastbarkeit Doppelbetrieb [mA]	100	
Schaltfrequenz DC [Hz]	300	
Kurzschlussschutz	ja	
Ausführung Kurzschlussschutz	getaktet	
Überlastfest	ja	
Zeitfunktion [s]	0,5...10	
Erfassungsbereich		
Tastweite [mm]	5...2750; (weißes Papier 300 x 300 mm)	
Reich-/Tastweite einstellbar	ja	
Umgebungsbedingungen		
Umgebungstemperatur [°C]	-25...60	
Schutzart	IP 65	
Zulassungen / Prüfungen		
EMV	EN 60947-5-2	Klasse B
	EN 55011	
MTTF [Jahre]	357	
Mechanische Daten		
Gewicht [g]	291	
Gehäuse	Quaderförmig	
Abmessungen [mm]	90 x 30 x 70	
Werkstoffe	PPO modifiziert	
Optikwerkstoff	PMMA	
Ausrichtung Optik	seitliche Optik	
Anzeigen / Bedienelemente		
Anzeige	Schaltzustand	1 x LED, gelb
	Betrieb	1 x LED, grün
	Funktion	1 x LED, rot
Bedienelemente	Einschaltverzögerung oder Ausschaltverzögerung über Schiebeschalter wählbar	
Zubehör		
Lieferumfang	Befestigungswinkel: 1, E20514 Schraubendreher	
Bemerkungen		
Verpackungseinheit	1 Stück	



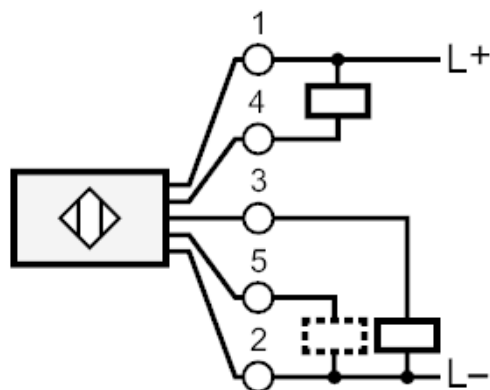
## Reflexlichttaster

OAT-FCKG/T

### Elektrischer Anschluss

Anschlussklemmen: ...1,5 mm<sup>2</sup>; Kabelverschraubung: M16 X 1,5

### Anschluss



5

Funktionskontrollausgang