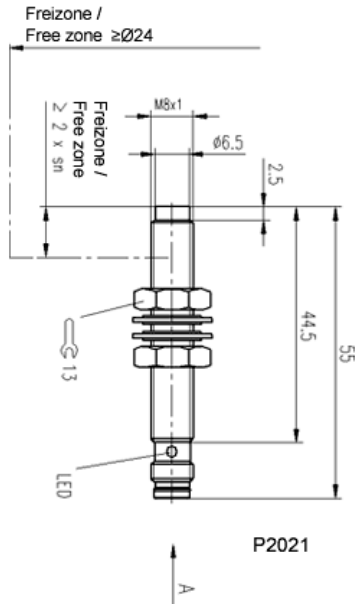


BES 516-383-S49-C  
BES01M6

PNP  
Schließer (NO)  
nicht bündig einbaubar,  $S_n = 2,5 \text{ mm}$

**BALLUFF**  
sensors worldwide



#### Elektrische Daten

Anschluss	Stecker S49 (M8)
Bereitschaftsverzug max. (tv)	20 ms
Leerlaufstrom bedämpft	9 mA
Schaltfunktion	Schließer (NO)
Schaltfrequenz (f)	2000 Hz
Bemessungsbetriebsstrom (Ie)	200 mA
Gebrauchskategorie	DC 13
Reststrom max. (Ir)	20 $\mu$ A
Spannungsfall statisch max.	2,5 V
Betriebsspannung max. DC (UB)	30 V
Bemessungsbetriebsspannung DC	24 DC V
Elektrische Ausführung	DC, Gleichspannung
Restwelligkeit max. von Ue	= 15 %
Betriebsspannung min. DC (UB)	10 V
Hysterese max. (H)	15 %
Schaltausgang	PNP

#### Mechanische Daten

Gesicherter Schaltabstand (Sa)	0...2 mm
Werkstoff, Gehäuse	Stahl nichtrostend
Verschmutzungsgrad	3
Werkstoff der aktiven Fläche	PA 12
Nennschaltabstand (sn)	2,5 mm
Durchmesser	M8x1 mm
Mechanische Einbaubedingung	nicht bündig einbaubar
Wiederholgenauigkeit (R)	5 %
Anzahl der Leiter	3-Draht
Umgebungstemperatur max.	+70 °C
Umgebungstemperatur min.	-25 °C

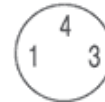
#### Allgemeine Daten

Funktionsanzeige	ja
Verpolungssicher	ja
Schutzart IP	IP68 nach BWN Pr 20
Schutzklasse	2
Zulassung	CE,c_ul_us
Kurzschlußschutz	ja

#### Anschlussbild



#### Steckerbild



[www.balluff.com](http://www.balluff.com)

Balluff Europe: +49 7158 173 -0  
Balluff USA: 1-800-54 3-83 90  
Balluff Asia: +86 21-50 64 41 31

Online Productinformation  
2009-03-16