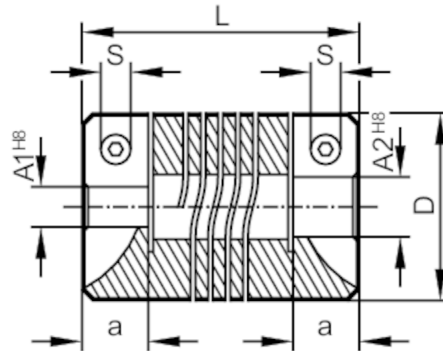


# E60066



## Wendelkupplung für Drehgeber

COUPLING 25-6-10-32-KV



### Mechanische Daten

Gewicht	[g]	34,5
Abmessungen	[mm]	Ø 25 / L = 32
Werkstoffe		Aluminium
Außendurchmesser D	[mm]	25
Innendurchmesser A1	[mm]	6
Innendurchmesser A2	[mm]	10
Länge L	[mm]	32
Tiefe der Klemmnabe	[mm]	8
Klemmschraube S	[mm]	M3
Max. Drehzahl mechanisch	[U/min]	6000
Max. axialer Wellenversatz	[mm]	± 0,5
Max. radialer Wellenversatz	[mm]	± 0,35
Max. Winkelversatz	[°]	± 4,0

### Bemerkungen

Bemerkungen	Die genannten Werte gelten für Kupplungen mit den oben aufgeführten Nabenbohrungen bei 23 °C Raumtemperatur. Die Werte für Radial-, Winkel- und Axialversatz sind Maximalwerte, die im Betriebsfall nicht gleichzeitig ihr Maximum erreichen dürfen.
Verpackungseinheit	1 Stück