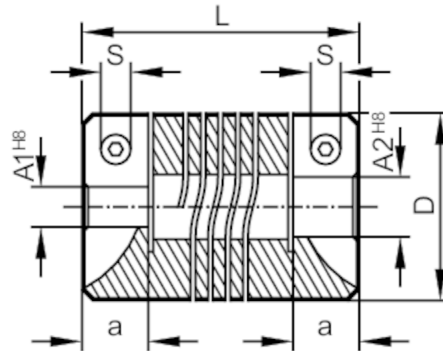


E60064



Wendelkupplung für Drehgeber

COUPLING 19,2-6-6-28-KV



Mechanische Daten

Gewicht	[g]	18,1
Abmessungen	[mm]	Ø 19 / L = 28
Werkstoffe		Aluminium
Außendurchmesser D	[mm]	19
Innendurchmesser A1	[mm]	6
Innendurchmesser A2	[mm]	6
Länge L	[mm]	28
Tiefe der Klemmnabe	[mm]	6,5
Klemmschraube S	[mm]	M3
Max. Drehzahl mechanisch	[U/min]	6000
Max. axialer Wellenversatz	[mm]	± 0,4
Max. radialer Wellenversatz	[mm]	± 0,25
Max. Winkelversatz	[°]	± 4,0

Bemerkungen

Bemerkungen

Die genannten Werte gelten für Kupplungen mit den oben aufgeführten Nabenbohrungen bei 23 °C Raumtemperatur.

Die Werte für Radial-, Winkel- und Axialversatz sind Maximalwerte, die im Betriebsfall nicht gleichzeitig ihr Maximum erreichen dürfen.

Verpackungseinheit

1 Stück