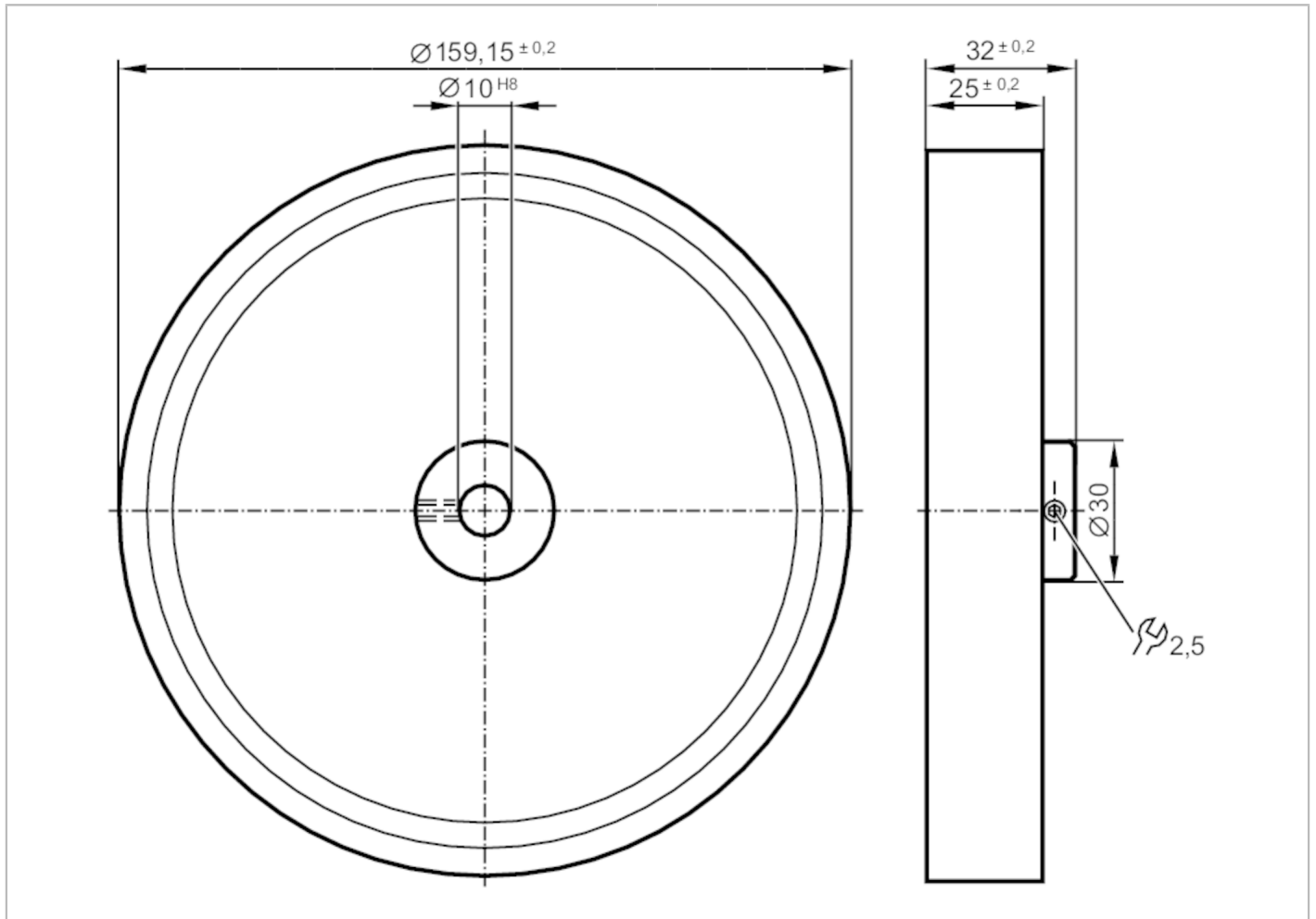


# E60110



## Messrad

MEASURING WHEEL U:500 N:10



### Einsatzbereich

Ausführung Kunststoff glatt

### Umgebungsbedingungen

Umgebungstemperatur [°C] -30...80

### Mechanische Daten

Gewicht [g]	536
Innendurchmesser [mm]	10
Außendurchmesser [mm]	159,15
Werkstoffe	Rad: Aluminium; Oberflächenbeschaffenheit: PU
Anzugsdrehmoment [Nm]	3; (Befestigungsschraube)
Belaghärte	90 Shore A
Umfang [mm]	500

### Bemerkungen

Verpackungseinheit 1 Stück