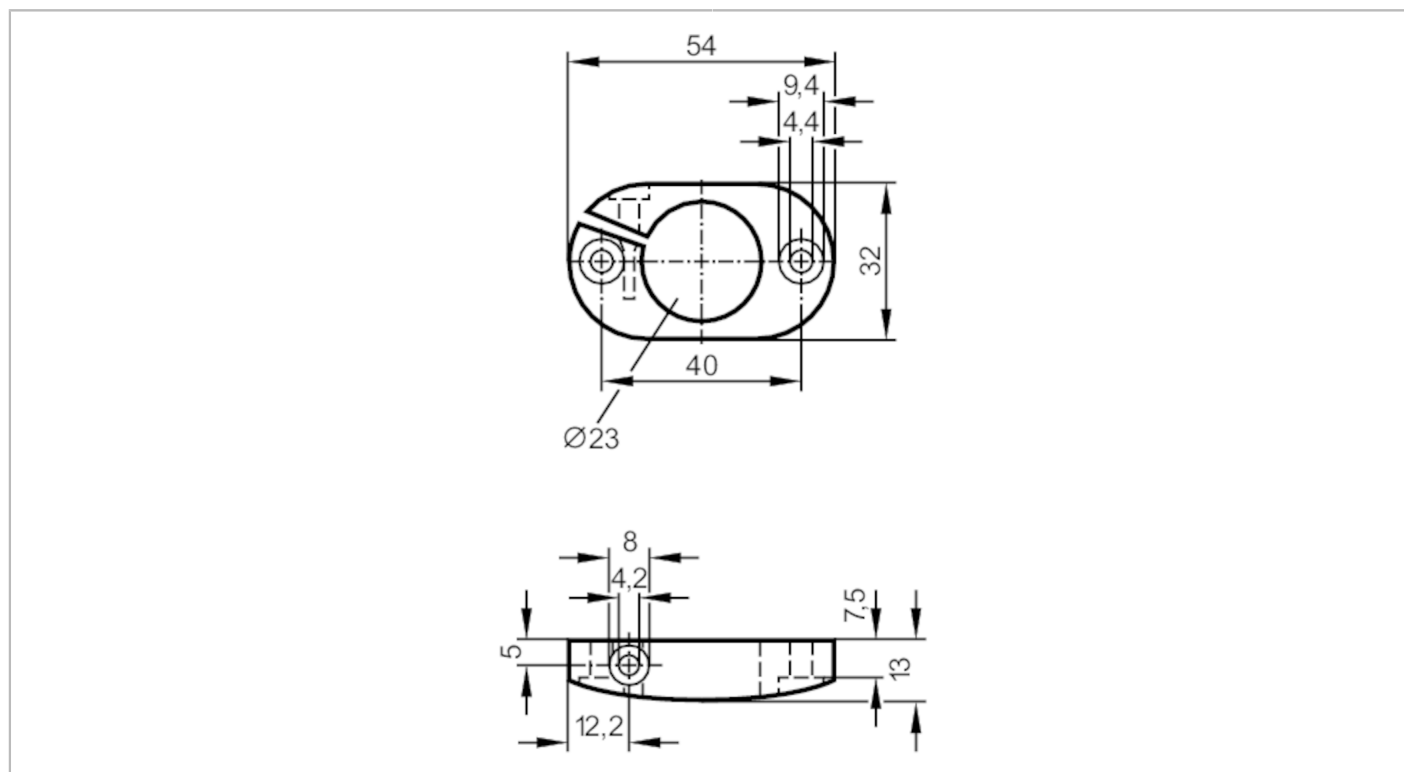


E40048



Befestigungsschelle für Luftstromwächter

MOUNTING CLAMP SLG



Einsatzbereich	
Ausführung	für Luftstromwächter SLG
Mechanische Daten	
Gewicht [g]	16
Innendurchmesser [mm]	23
Werkstoffe	PBT
Bemerkungen	
Verpackungseinheit	1 Stück